

# MULTI-PLAST

System plastového potrubí



**MULTI VAC**  
AIRVANCE GROUP





## INFORMACE O FIRMĚ

---

Společnost Multi-VAC spol. s r.o. zahájila svoji podnikatelskou činnost v lednu 1992 jako rodinná společnost zabývající se prodejem ohebných vzduchotechnických hadic a příslušenství.

Od roku 1994 se stalo novým cílem společnosti vybudování dobře fungujícího velkoobchodu s kompletním sortimentem výrobků pro vzduchotechniku. Společnost významně rozšířila sortiment a svou prodejní síť, aby byla schopna komplexně uspokojovat požadavky svých zákazníků. Prioritou společnosti se staly dodávky ucelených systémů pro větrání rezidenčních a komerčních budov s kvalitní technickou podporou zákazníkům.

V roce 2008 byla rozšířena obchodní síť také na Slovensku.

Multi-VAC je výhradním distributorem výrobků společnosti 2VV na českém a slovenském trhu.

Koncem roku 2015 se společnost stala součástí rodinného holdingu France Air Group, který prodává zboží pro technické zabezpečení budov v mnoha zemích Evropy, Afriky a Středního východu, a to již od roku 1960.

V únoru 2020 se Multi-VAC spol. s r.o. stal součástí nové skupiny Airvance, která je předním evropským hráčem v odvětví vzduchotechniky působícím ve 14 zemích.

Konkurenční výhodou společnosti jsou více než 30 leté zkušenosti z trhu se vzduchotechnikou, nabídka zboží s velmi dobrým poměrem ceny a kvality, vysoký technický standard prodáváného zboží, skladová dostupnost a vysoká úroveň péče o zákazníky.

Centrální sklad s prodejnou je situován nedaleko Pardubic, další prodejní místa jsou v Říčanech u Prahy, Brně a Novém Jičíně. Na území Slovenské republiky nás najdete v Bratislavě a Košicích.

# CHARAKTERISTIKA

- MULTI-PLAST je plastový stavebnicový systém navrženy pro větrání menších prostor v rámci bytové výstavby jako např. kuchyní, koupelen, WC a podobně
- Zahrnuje tři kruhové a tři čtyřhranné profily potrubí, které lze s výhodou použít především tam, kde jsme omezeni prostorově (těsné pohledy, prostory nad kuchyňskými linkami apod.)

## VÝHODY SYSTÉMU MULTI-PLAST

- Snadné spojování, rychlá montáž, nízká hmotnost, estetický vzhled
- Široké spektrum jednotlivých prvků umožňuje vytvářet poměrně složité rozvody v malých dimenzích
- Snadná úprava délky potrubí ruční pilkou na kov. Nepodléhá korozi, čímž zaručuje dlouhou životnost
- 3 kruhové a 3 čtyřhranné profily průřezů potrubí zajišťují možnost spojení s většinou kuchyňských zákrytů a ventilátorů pro malou vzduchotechniku
- Systém lze použít též jako postranní větve hlavního rozvodu vzduchu

## MATERIÁL

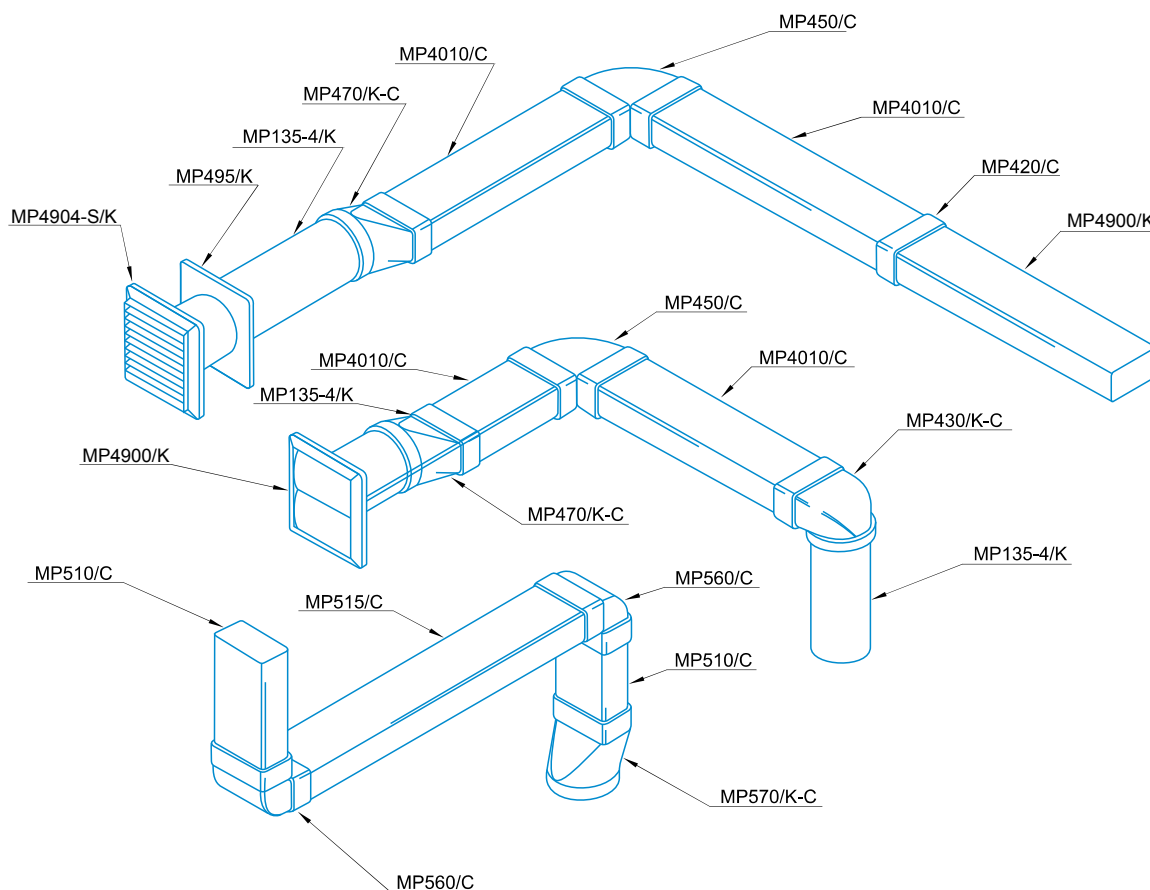
Všechny prvky systému MULTI-PLAST jsou vyrobeny z velice jakostních obtížně hořlavého PVC, které splňují normu DIN 57472,614. Třída hořlavosti V-0, UL-94. Mřížky a vyústky jsou vyrobeny z plastů odolných vůči povětrnostním vlivům vnějšího prostředí a UV záření, tzn. mají výbornou tvarovou i barevnou stálost.

Barva: Standardně bílá.

Teplotní odolnost: Potrubí a tvarovky v interiérech: max. +40 °C

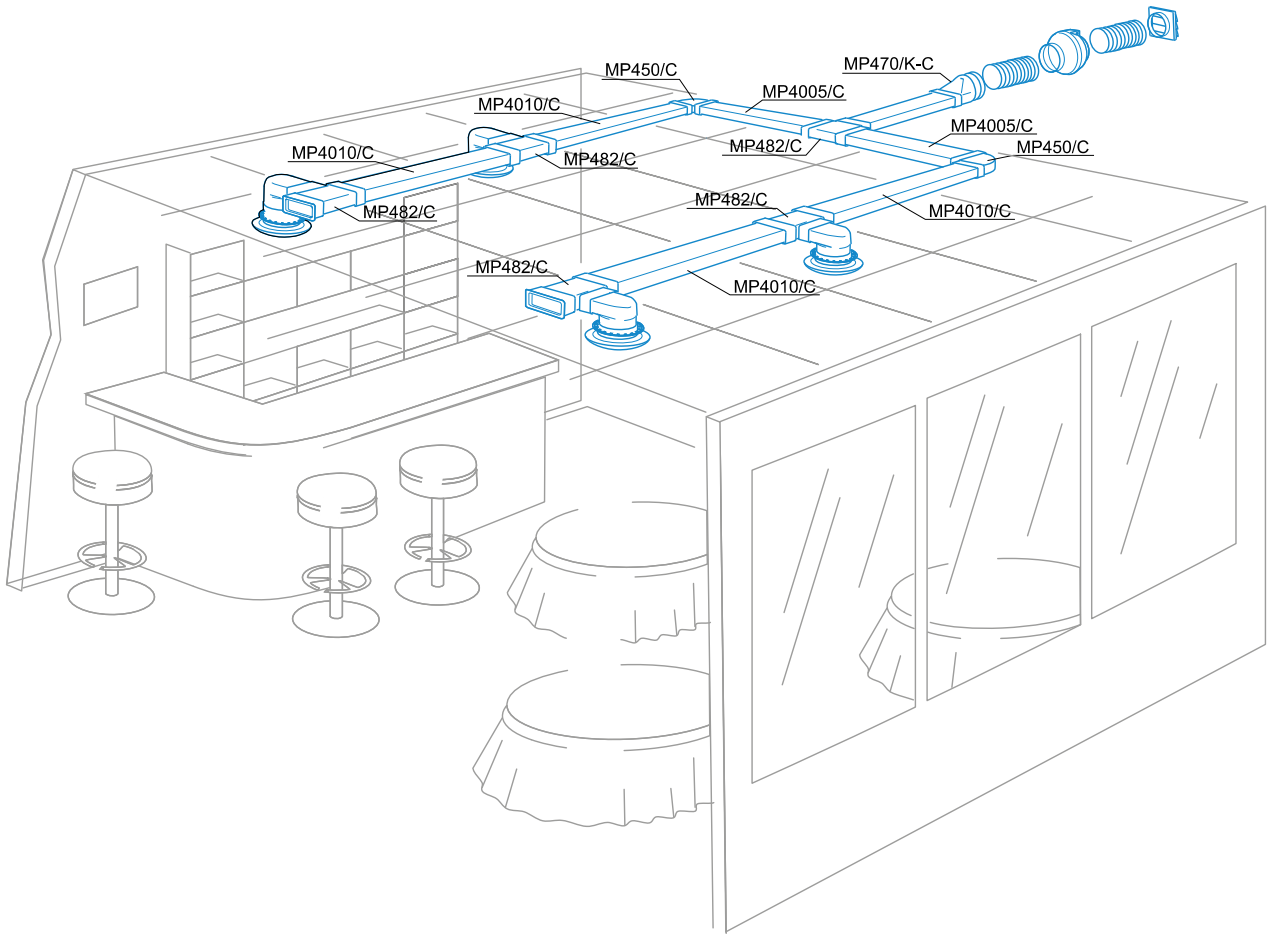
## SPOJOVÁNÍ

Jednotlivé prvky systému se napojují zasunutím, v případě požadavku na dokonalou těsnost je možno použít PVC těsnící pásku pro větší utěsnění. Při návrhu rozvodů je třeba důsledně kontrolovat napojovací rozměry jednotlivých tvarovek.

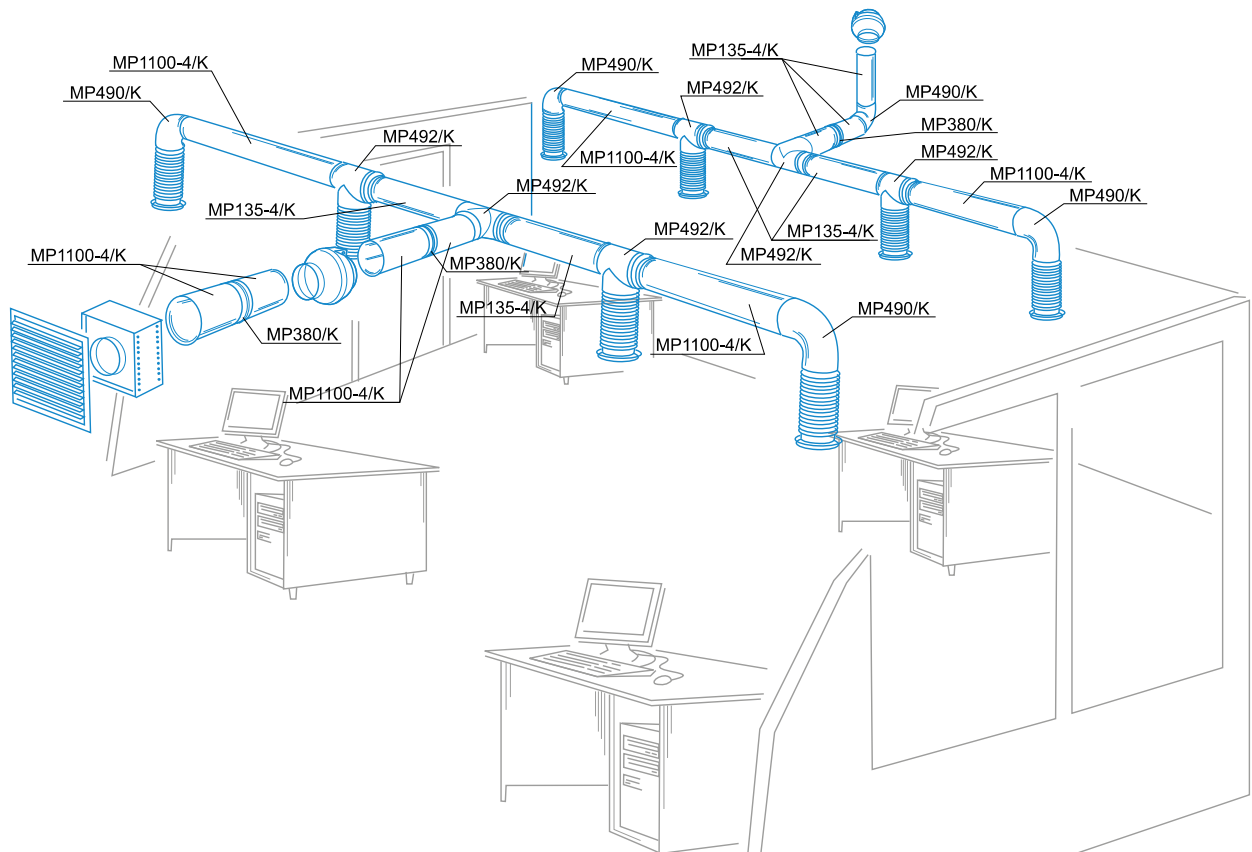


## PŘÍKLAD INSTALACE V RESTAURACI

MULTI-PLAST

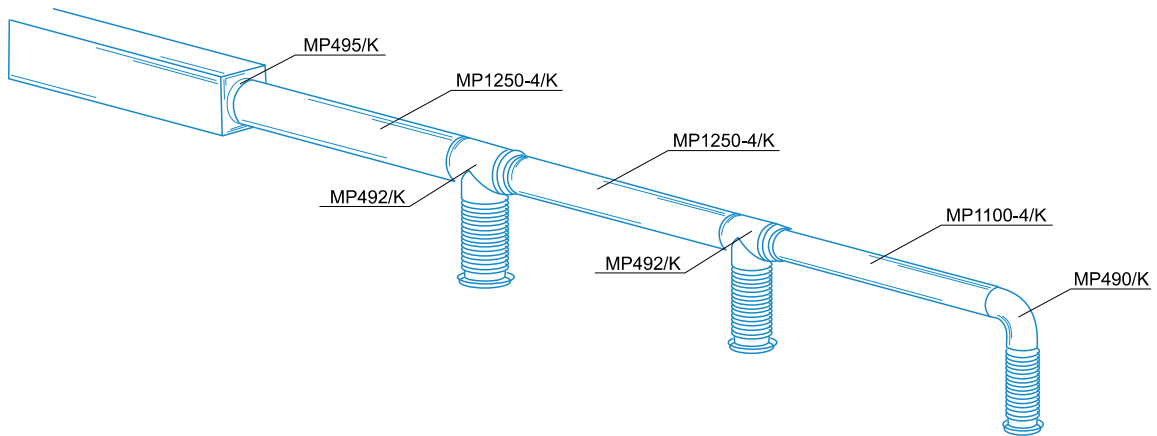


## PŘÍKLAD INSTALACE V KANCELÁŘI

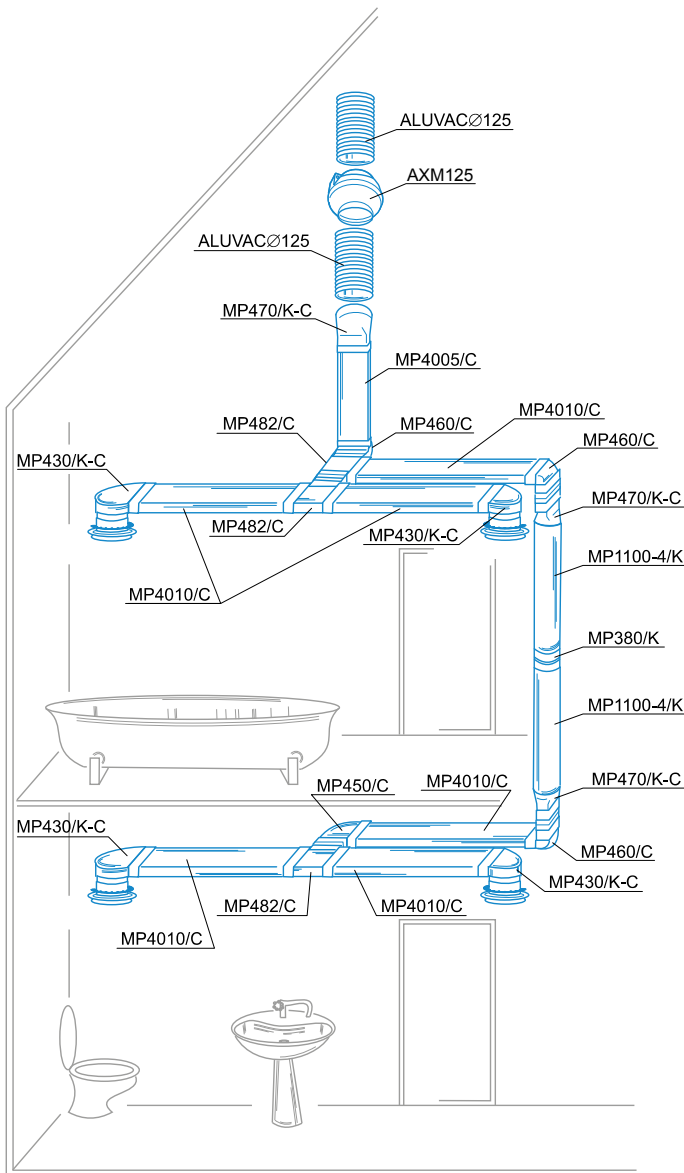




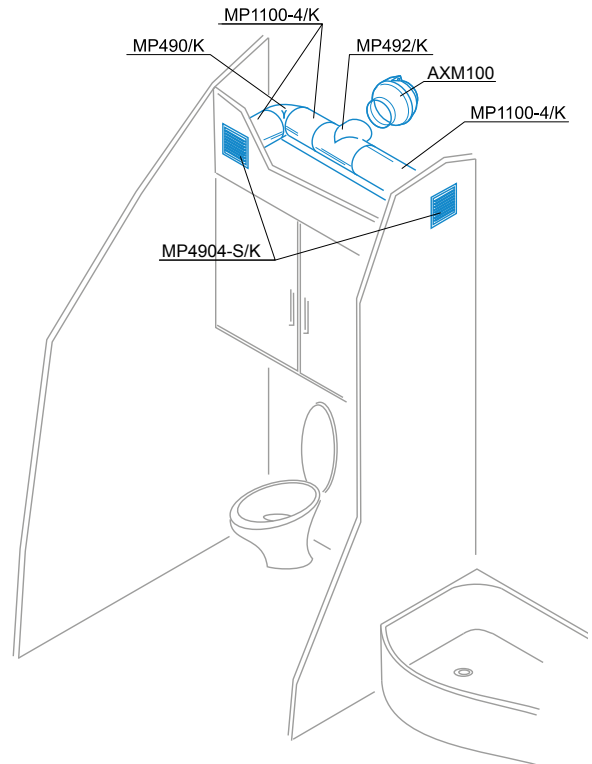
# PŘÍKLAD ZAKONČENÍ ROZVODŮ



# PŘÍKLAD INSTALACE V KOUPELNÁCH

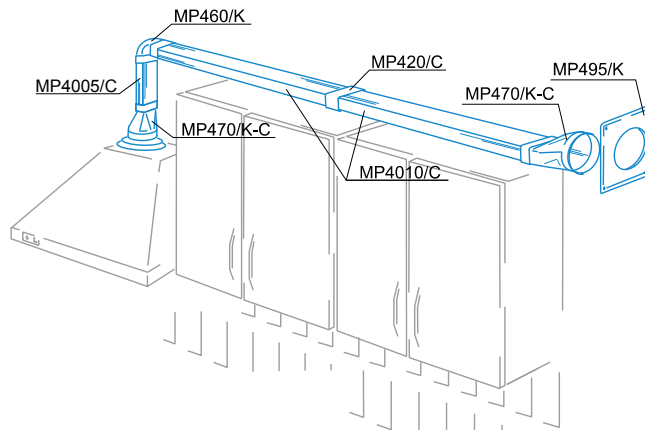
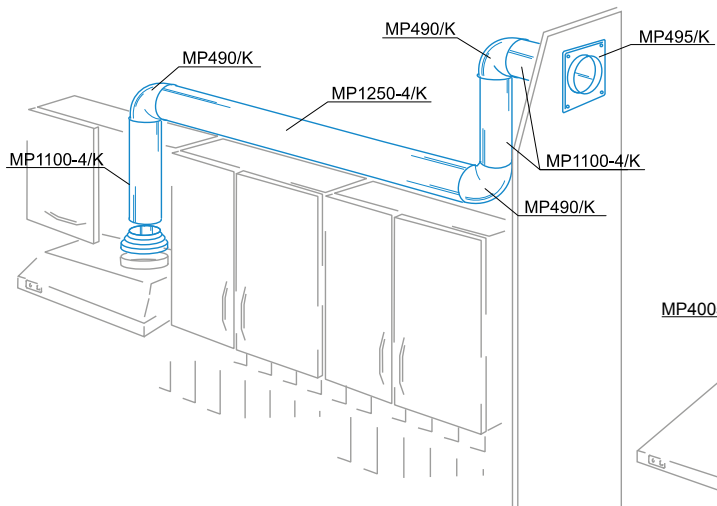


# PŘÍKLAD INSTALACE NA TOALETĚ



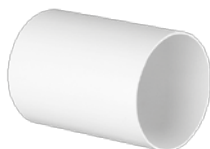
# PŘÍKLAD INSTALACE V KUCHYŇÍCH

MULTI-PLAST



**PŘECHOD OSOVÝ**


Kód	Ø [mm]	Délka [mm]
MP118/K	● 125/150 ○	60
MP119/K	● 100/125 ○	60

**KRUHOVÉ POTRUBÍ**


Kód	Ø [mm]	Délka [mm]
MP135-4/K	○ 100 ○	350
MP135-5/K	○ 125 ○	350
MP135-6/K	○ 150 ○	350
MP150-4/K	○ 100 ○	500
MP150-5/K	○ 125 ○	500
MP150-6/K	○ 150 ○	500
MP1100-4/K	○ 100 ○	1000
MP1100-5/K	○ 125 ○	1000
MP1100-6/K	○ 150 ○	1000
MP1250-4/K	○ 100 ○	2500
MP1250-5/K	○ 125 ○	2500
MP1250-6/K	○ 150 ○	2500

**KRUHOVÝ PŘECHOD**


Kód	Ø [mm]	Délka [mm]
MP310/K	80/100/120/125/150	125

**SPONA NA POTRUBÍ**


Kód	Ø [mm]	Délka [mm]
MP499	● 102	20
MP599	● 127	20
MP699	● 152	20

**T-KUS**


Kód	Ø [mm]	Délka [mm]
MP492/K	● 100 – ● 100 – ● 100	173
MP592/K	● 125 – ● 125 – ● 125	198
MP692/K	● 150 – ● 150 – ● 150	260

**KOLENO 90°**


Kód	Ø [mm]	Délka [mm]
MP490/K	● 100 ●	137
MP590/K	● 125 ●	164
MP690/K	● 150 ●	188

Lze spojit: ● / ○ ; ■ / □

Nelze spojit: ● / ● ; ■ / ■ ; ○ / ○ ; □ / □

**SPOJKA DO POTRUBÍ**


Kód	Ø [mm]	Délka [mm]
MP494/K	● 100 ●	62
MP594/K	● 125 ●	62
MP694/K	● 150 ●	62

**SPOJKA DO POTRUBÍ SE ZPĚTNOU KLAPKOU**


Kód	Ø [mm]	Délka [mm]
MP494/K	● 100 ●	62
MP594/K	● 125 ●	62
MP694/K	● 150 ●	62

**KOLENO 45°**


Kód	Ø [mm]	Délka [mm]
MP491/K	● 100 ●	131
MP591/K	● 125 ●	141

**KONDEZAČNÍ KUS**


Kód	Ø [mm]	Délka [mm]
MP497/K	● 100 ●	106

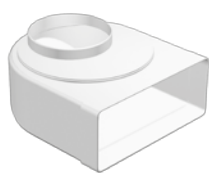
**VÝPUŠŤ KONDEZÁTU**


Kód	Ø [mm]
KVK-080	80
KVK-100	100
KVK-125	125
KVK-150	150
KVK-160	160
KVK-200	200

**ČTYŘHRANNÁ PŘÍRUBA SE ZPĚTNOU KLAPKOU**


Kód	Ø [mm]	Hloubka [mm]	□ [mm]
MP495/K	● 100 ●	62	150
MP595/K	● 125 ●	62	170
MP695/K	● 150 ●	62	204



**PŘECHODOVÉ KOLENO 90° S MOŽNOSTÍ KRUHOVÉHO VYOSENÍ**


Kód	Ø [mm]	∕ [mm]	Hloubka [mm]
MP441/K-C	100 ●	■ 60x204	85
MP541/K-C	125 ●	■ 60x204	92
MP641/K-C	150 ●	■ 60x204	97
MP951/K-C	125 ●	■ 90x220	92
MP961/K-C	150 ●	■ 90x220	92

**PŘECHODOVÉ KOLENO 90°**


Kód	Ø [mm]	∕ [mm]	Hloubka [mm]
MP440/K-C	100 ●	■ 60x204	85
MP540/K-C	125 ●	■ 60x204	92
MP640/K-C	150 ●	■ 60x204	97

**SPOJKA NA PŘECHODOVÉ KOLENO 90° – POMOCNÁ SPOJKA BEZ DĚLÍČÍHO PRSTENCE (PRO MP430/K-C)**


Kód	Ø [mm]	Délka [mm]
MP380/K	● 100 ●	60

**PŘECHODOVÉ KOLENO 90°**


Kód	Ø [mm]	∕ [mm]	Hloubka [mm]
MP430/K-C	100 ○	■ 60x120	85
MP431/K-C	100 ●	■ 60x120	85

**PŘECHOD PRAVOÚHLÝ**

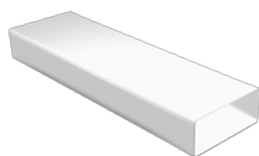

Kód	Ø [mm]	∕ [mm]	Délka [mm]
MP470/K-C	100	60x120 ■	140
MP570/K-C	125	60x204 ■	204
MP970/K-C	150	90x220 ■	202

**PŘECHOD OSOVÝ**

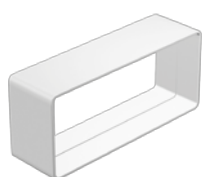

Kód	Ø [mm]	∕ [mm]	Délka [mm]
MP471/K-C	○ 100	60x120 ■	109

Lze spojit: ● / ○ ; ■ / □

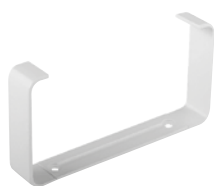
Nelze spojit: ● / ● ; ■ / ■ ; ○ / ○ ; □ / □

**ČTYŘHRANNÉ POTRUBÍ**


Kód	∅ [mm]	Délka [mm]
MP4005/C	□ 60x120 □	500
MP4010/C	□ 60x120 □	1000
MP4015/C	□ 60x120 □	1500
MP5005/C	□ 60x204 □	500
MP510/C	□ 60x204 □	1000
MP515/C	□ 60x204 □	1500
MP910/C	□ 90x220 □	1000
MP915/C	□ 90x220 □	1500

**SPOJKA NA POTRUBÍ**


Kód	∅ [mm]	Délka [mm]
MP420/C	■ 60x120 ■	65
MP520/C	■ 60x204 ■	65
MP920/C	■ 90x220 ■	65

**SPONA NA POTRUBÍ**


Kód	∅ [mm]
MP422/C	■ 60x120 ■
MP522/C	■ 60x204 ■

**SPONA NA POTRUBÍ**

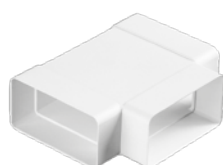

Kód	∅ [mm]
MP922/C	■ 90x220 ■

**SPOJKA NA POTRUBÍ + ZPĚTNÁ KLAPKA**


Kód	∅ [mm]	Délka [mm]
MP427/C	■ 60x120 ■	65
MP527/C	■ 60x204 ■	65
MP927/C	■ 90x220 ■	65

**PŘECHOD PRAVOÚHLÝ**


Kód	∅ [mm]	∅ 1 [mm]	Délka [mm]
MP477/C	■ 60x120	60x204 □	90
MP957/C	■ 60x204	90x220 □	90

**T-KUS**


Kód	∅ [mm]	Hloubka [mm]
MP482/C	60x120	185
MP582/C	60x204	268
MP982/C	90x220	

### OBLOUK HORIZONTÁLNÍ 90°



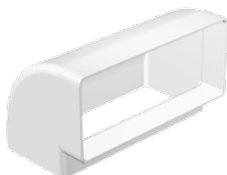
Kód	Ø [mm]	Délka [mm]
MP450/C	■ 60x120 ■	243
MP550/C	■ 60x204 ■	237
MP950/C	■ 90x220 ■	248

### OBLOUK HORIZONTÁLNÍ 45°



Kód	Ø [mm]	Délka [mm]
MP955/C	90 x 220	200

### OBLOUK VERTIKÁLNÍ 90°



Kód	Ø [mm]	Délka [mm]
MP460/C	■ 60x120 ■	89
MP560/C	■ 60x204 ■	89
MP960/C	■ 90x220 ■	120

### OBLOUK HORIZONTÁLNÍ S DĚLÍČÍMI SEGMENTY 3,45° AŽ 48,45°



Kód	Ø [mm]	Délka [mm]
MP545/C	■ 60x204 ■	264

### VÝPUŠŤ KONDENZÁTU ČTYŘHRANNÁ



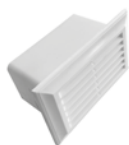
Kód	Ø [mm]	Hloubka [mm]
HVK-B/60x204	60x204	60
HVK-B/90x220	90x220	60
HVK-P/60x204	60x204	60
HVK-P/90x220	90x220	60

### ZÁSLEPKA



Kód	Ø [mm]	Hloubka [mm]
MP418/C	■ 60x120 ■	12
MP518/C	■ 60x204 ■	12

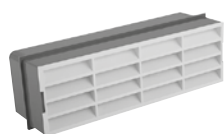
### MŘÍŽKA DO POTRUBÍ



Kód	Ø [mm]	Hloubka [mm]
MP571/C	■ 60x120 ■	60
MP871/C	■ 60x204 ■	650

Lze spojit: ● / ○ ; ■ / □

Nelze spojit: ● / ● ; ■ / ■ ; ○ / ○ ; □ / □

**MŘÍŽKA DO ZDI**


Kód	∅ [mm]	Rozměry [mm]
MP505/C	60x204 ■	210x65x61

**MŘÍŽKA DO ZDI**


Kód	∅ [mm]
MP905/C	133x227

**REDUKCE PRO MŘÍŽKU MP905/C**


Kód	∅ [mm]	∅ 1 [mm]	Délka [mm]
MP977/C	■ 90x220	133x227 □	52

**SAMOČINNÁ ŽALUZIE**


Kód	∅ [mm]	Rozměry [mm]	Průtočná plocha [m <sup>2</sup> ]
MP4900/K	100 ●	154x154x15	0,0075
MP5900/K	125 ●	200x200x15	0,016
MP6900/K	150 ●	200x200x15	0,0177-0,056

**VENKOVNÍ SAMOČINNÁ KLAPKA S KRYTEM**


Kód	∅ [mm]	Rozměry [mm]	Průtočná plocha [m <sup>2</sup> ]
MP4902/K	100 ●	154x154x86	0,0079
MP5902/K	125 ●	187x187x86	0,012

**MŘÍŽKA PRO VÝFUK A SÁNÍ**


Kód	∅ [mm]	Rozměry [mm]	Průtočná plocha [m <sup>2</sup> ]
MP4904-S/K	100 ●	154x154x15	0,004
MP5904-S/K	125 ●	154x154x15	0,015
MP6904-S/K	150 ●	187x187x15	0,018

**ČTYŘHRANNÉ NAPOJENÍ – 60 X 120 MM PRO MŘÍŽKY MP4900/K A MP4904-S/K**


Kód	∅ [mm]	∅ [mm]
MP001	100 ●	60x120 ■

## MŘÍŽKA KRUHOVÁ SE SÍTKOU



Kód	Ø [mm]	Ø [mm]
MP4804WH-S/K	100 ●	123





## POBOČKY ČR



### POBOČKA PRAHA

Multi-VAC spol. s r.o.  
Voděradská 1853  
251 01 Říčany u Prahy  
☎ 323 616 080-1  
@ricany@multivac.cz



### POBOČKA PARDUBICE

Multi-VAC spol. s r.o.  
Fáblovka 586  
533 52 Pardubice  
☎ 466 769 201-3  
@pardubice@multivac.cz



### POBOČKA BRNO

Multi-VAC spol. s r.o.  
Tyršova 258  
664 42 Brno – Modřice  
☎ 547 423 150-2  
@brno@multivac.cz

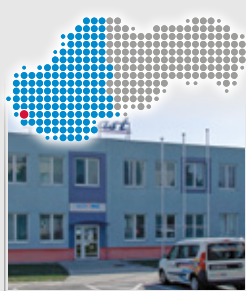


### POBOČKA NOVÝ JIČÍN

Multi-VAC spol. s r.o.  
K Nemocnici 61/2122  
741 01 Nový Jičín  
☎ 556 455 071-3  
@njicin@multivac.cz



## POBOČKY SR



### POBOČKA BRATISLAVA

Multi-VAC SK spol. s r.o.  
Vajnorská 140  
831 04 Bratislava  
☎ +421 910 483 288  
☎ +421 911 620 230  
@bratislava@multivac.sk



### POBOČKA KOŠICE

Multi-VAC SK spol. s r.o.  
Dopravná 2  
040 13 Košice  
☎ +421 903 625 825  
☎ +421 903 637 320  
@kosice@multivac.sk





**MULTI****VAC**  
**AIRVANCE GROUP**

[www.multivac.cz](http://www.multivac.cz), [www.multivac.sk](http://www.multivac.sk) | [info@multivac.cz](mailto:info@multivac.cz), [info@multivac.sk](mailto:info@multivac.sk)  
© 2023 **Multi-VAC spol. s r.o.** | Všechna práva vyhrazena.