



Quantum

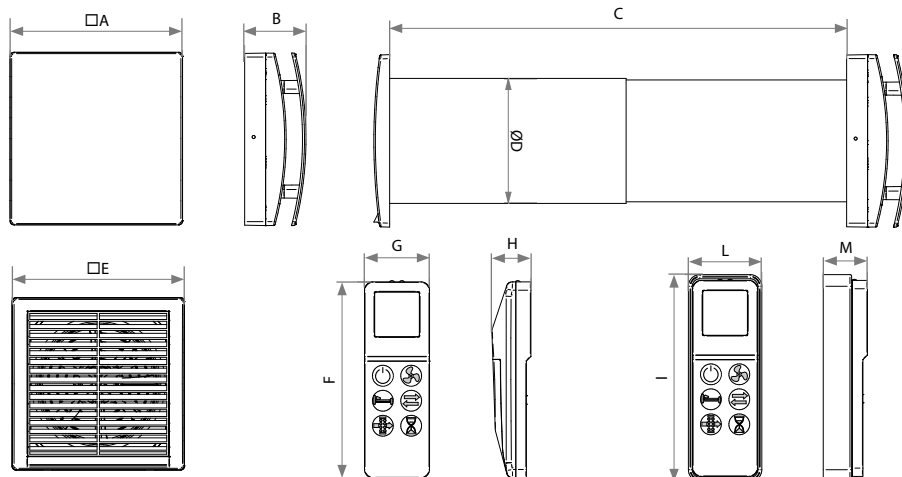
CHARAKTERISTIKA

- Decentrální rekuperační jednotka pro jednu místnost
- Jednotka se střídavým průtokem a rekuperací tepla „push-pull“
- Účinnost rekuperace až 82%
- Snadná instalace
- Průměr teleskopického tubusu 110 a 160 mm
- Přímé odsávání přes stěnu o tloušťce 300 až 570 mm
- Pomáhá snížit problémy se vzdušnou vlhkostí a kondenzací vodních par
- Energeticky úsporná
- Vysoce účinný reverzibilní EC motor
- Pro nepřetržitý provoz
- **Pro dosažení maximální účinnosti se doporučuje instalovat dvě jednotky s jejich vzájemným – střídavým provozem**
- Funkce freecooling, pokud není požadavek na rekuperaci
- **Quantum NEXT, Quantum ORION – Inteligentní čidlo vlhkosti**
- Protiprachový filtr vyjímatelný zevnitř
- Jednotka je povrchově upravena v RAL 9010 a je odolná proti UV záření

MOTOR

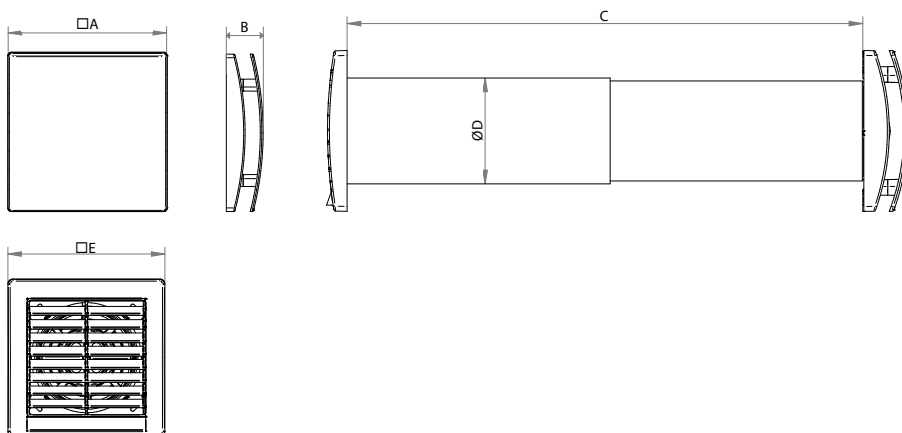
- EC motor
- Vyroben dle standardů EN 60335-2-80, LVD 2014/35/UE, EMC 2014/30/UE
- IPX4

ROZMĚRY QUANTUM NEXT, QUANTUM ORION



Typ	Rozměry [mm]											Hmotnost [kg]
	□A	B	C	ØD	□E	F	G	H	I	L	M	
Quantum NEXT 100, Quantum ORION 100	218	78	300÷570	110	164	118	39	23	124	44	27	2,4
Quantum NEXT 150, Quantum ORION 150	218	78	300÷570	159	218	118	39	23	124	44	27	4,3

ROZMĚRY QUANTUM HR



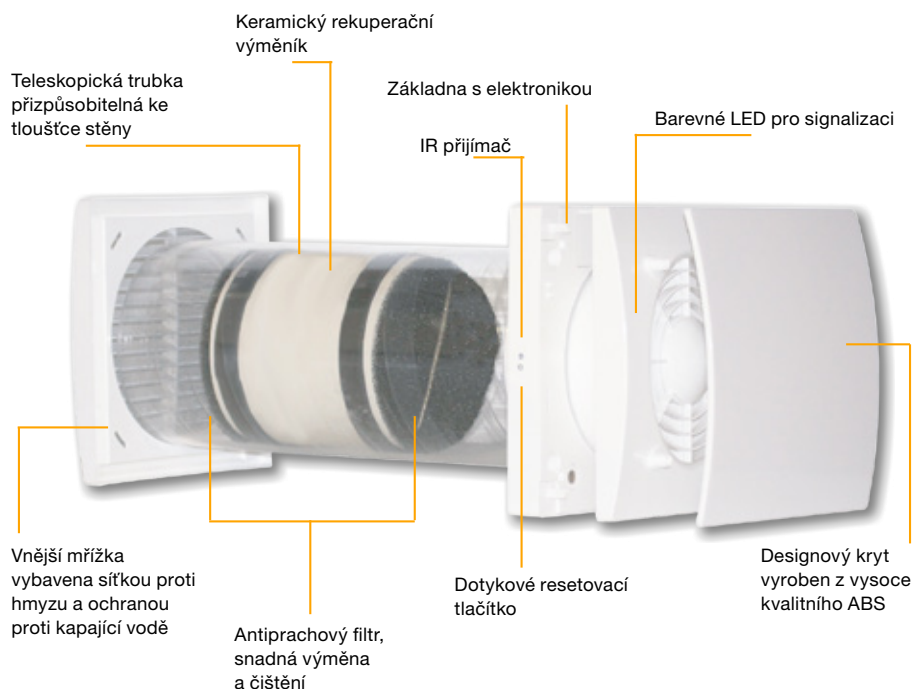
Typ	Rozměry [mm]					Hmotnost [kg]
	□A	B	C	ØD	□E	
Quantum HR 100	164	46	300÷570	110	164	2,3
Quantum HR 150	218	51	300÷570	159	218	3,9

Typ	Napětí [V]	Objemový průtok pro jednotlivé rychlosti [m ³ /h]	Příkon pro jednotlivé rychlosti [W]	Hluk dB (A) LpA*	Účinnost rekuperace [%]
Quantum NEXT 100, Quantum ORION 100	230	10 / 14 / 17 / 21 / 25	2 / 2,2,5 / 3 / 3,5	9 / 14 / 18 / 23 / 27	82 / 78 / 74 / 72 / 70
Quantum NEXT 150, Quantum ORION 150	230	20 / 30 / 40 / 50 / 60	2 / 2,5 / 3,5 / 4,5 / 6	10 / 14 / 20 / 24 / 29	
Quantum HR 100	230	10 / 15 / 25	1,2 / 1,7 / 2,6	10 / 15 / 29	82 / 74,3 / 70
Quantum HR 150	230	20 / 40 / 60	1,4 / 2,3 / 3,8	20 / 40 / 60	

*měřeno ve 3 metrech v otevřeném prostoru

QUANTUM NEXT, QUANTUM ORION KONSTRUKCE JEDNOTKY

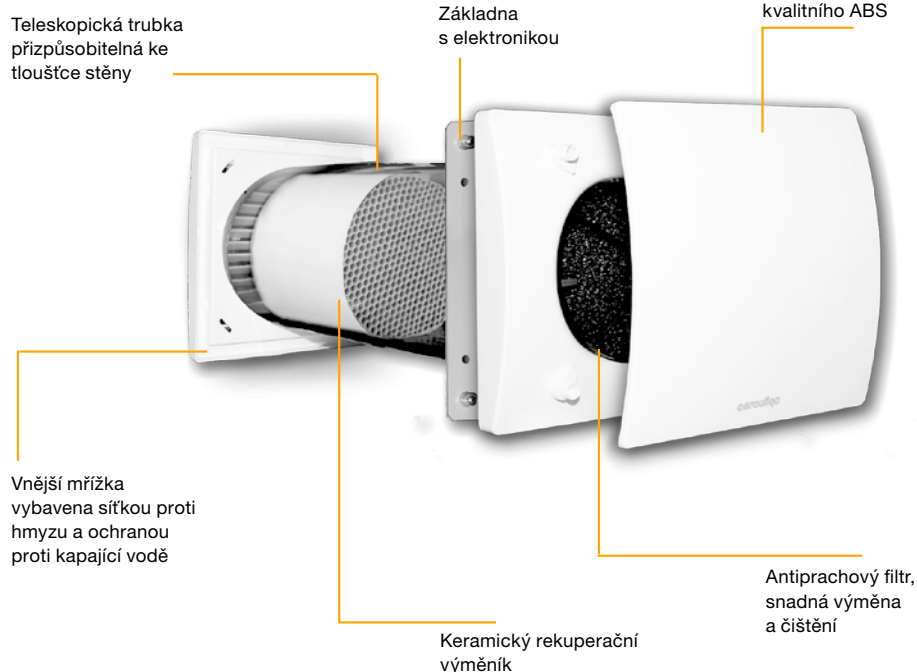
- Inteligentní čidlo vlhkosti
- Dotykové resetovací tlačítko na boku jednotky
- Comfortní režim pro optimalizaci akustického a tepelného komfortu
- LED diody pro vizuální informaci o stavu chování jednotky
- Chytrá regulace vlhkosti
- Volitelně režim rekuperace, režim odtahu a režimu sání
- Jednoduchá synchronizace až 10 jednotek
- Protimrazová ochrana



QUANTUM HR

- Volitelně režim rekuperace, režim odtahu a režimu sání
- Jednoduchá synchronizace jednotek
- Lze připojit externí čidla vlhkosti SEN-HY-I a SEN-HY-P

KONSTRUKCE JEDNOTKY



**PROVEDENÍ QUANTUM HR
VOLITELNÉ PŘÍSLUŠENSTVÍ PRO
QUANTUM HR**

CTRL-S-I, ovladač pro jednotky Quantum pod omítku

CTRL-S-P, ovladač pro jednotky Quantum na omítku

- 3 rychlosti
- Volitelně režim rekuperace, režim odtahu a režimu sání
- Jednoduchá synchronizace dvou jednotek



**SEN-HY-I, čidlo vlhkosti pod omítku
SEN-HY-P, čidlo vlhkosti na omítku**



**PROVEDENÍ QUANTUM NEXT,
QUANTUM ORION**

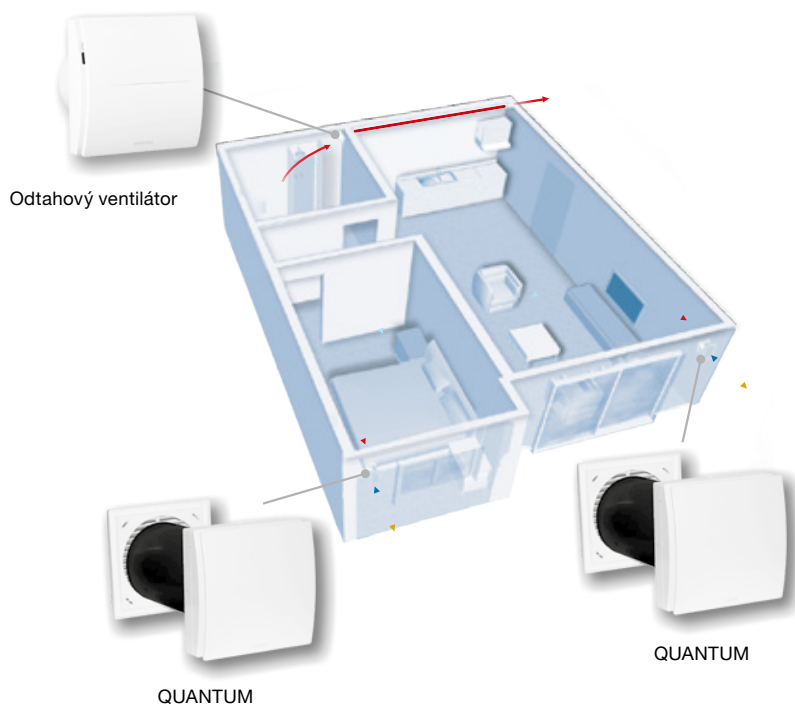
- IR ovládání součástí balení jednotky
- Zobrazení stavu chování jednotky
- Plynulá rychlost (5 možností)
- Volitelně režim rekuperace, režim odtahu a režimu sání
- Freecooling
- Boost
- Režim Comfort
- Reset filtrů
- Jednoduchá synchronizace až 10 jednotek



QUANTUM ORION

3,5" plně barevný dotykový ovládací panel.
Až 8 jednotek přes ModBus.
Komunikační port RS-485 Modbus.
Maximální délka propojovacích kabelů: napájení 10 m, port RS-485 1000 m.

- Nastavení rychlosti
- Boost
- Synchronizace prokabelovaných jednotek
- Noční režim
- Freecooling
- Režim Comfort
- Reset filtrů
- Volitelně režim rekuperace, režim odtahu a režimu sání



PŘÍKLAD ZNAČENÍ

Quantum HR 100

- 100** – průměr tubusu 110 mm
- 150** – průměr tubusu 159 mm
- Quantum HR** – Rekuperační jednotka do jedné místnosti

Quantum NEXT 100

- 100** – průměr tubusu 110 mm
- 150** – průměr tubusu 159 mm
- Quantum NEXT** – Rekuperační jednotka do jedné místnosti, IR ovládání

Quantum ORION 100

- 100** – průměr tubusu 110 mm
- 150** – průměr tubusu 159 mm
- Quantum ORION** – Rekuperační jednotka do jedné místnosti, IR ovládání, komunikační modul Modbus

CTRL-S-I

- I** – Pod omítku
- P** – Na omítku
- CTRL-S** – ovladač pro jednotky Quantum HR

SEN-HY-I

- I** – Pod omítku
- P** – Na omítku
- SEN-HY** – čidlo vlhkosti pro Quantum HR

Quantum CTRL-HO

- Quantum CTRL-HO** – 3,5" plně barevný dotykový ovládací panel pro Quantum ORION