

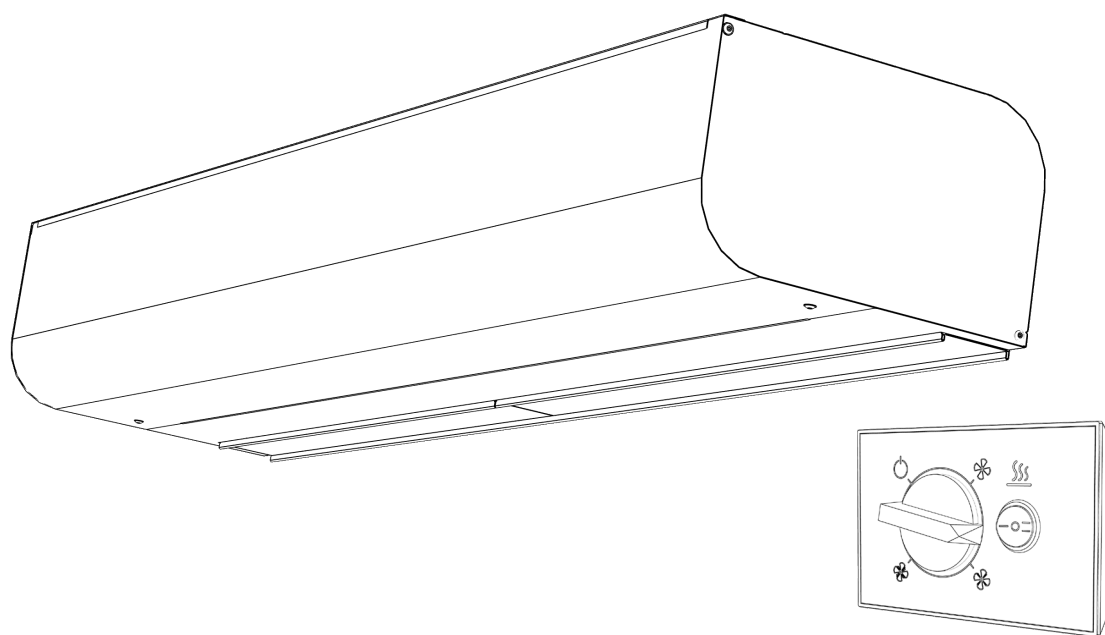


PARTNER
IN VENTILATION
2VV.CZ

CZ

ESSENSSE NEO AC/EC






BASIC



INSTALACE

VCES4 B-xxx-BA- AC / EC

NEŽ ZAČNETE

SYMBOL	VÝZNAM
 POZOR!	Varování nebo upozornění
 NEPŘEHLÉDNĚTE!	Důležité pokyny
 BUDETE POTŘEBOVAT	Praktické tipy a informace
 TECHNICKÉ INFORMACE	Praktické tipy a informace
	Odkaz na jinou část/díl návodu



Před instalací si důkladně přečtěte část **Bezpečné používání vzduchových clon**, ve které naleznete veškeré pokyny pro bezpečné a správné užívání produktu.

Tento návod obsahuje důležité pokyny pro zabezpečení správné instalace vzduchové clony. Před instalací vzduchové clony si důkladně přečtěte všechny následující pokyny a dodržujte je! Výrobce si vyhrazuje právo na změnu včetně technické dokumentace bez předchozího upozornění. Návod uschovejte pro další použití. Instrukce návodu považujte za součást produktu.

Prohlášení o shodě

Detaily naleznete na stránkách www.2vv.cz

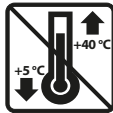
ZKONTROLUJTE DODÁVKU



NEPŘEHLÉDNĚTE

Po dodání ihned zkontrolujte, zda zabalený produkt není poškozen. V případě poškození obalu přizvěte dopravce. Nebude-li reklamáce uplatněna včas, nelze případné nároky v budoucnu uplatnit.

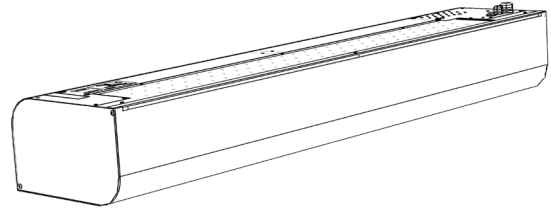
- Zkontrolujte, zda souhlasí vámi objednaný typ produktu. V případě neshody závadu okamžitě nahláste dodavateli.
- Po vybalení zkontrolujte, zda regulace a ostatní součásti v pořádku. V případě pochybností se obraťte na dodavatele.
- Poškozený produkt nikdy neinstalujte!
- Pokud nebudete regulaci vybalovat ihned po dodání, musí být skladována v suchém vnitřním prostředí s okolní teplotou **od +5 °C do +40 °C**.



	<p>Všechny použité obalové materiály jsou ekologické a lze je znovu použít nebo recyklovat. Přispějte aktivně k ochraně životního prostředí a dbejte na správnou likvidaci a znovuzhodnocení obalových materiálů.</p>	
--	---	--

OBSAH BALENÍ

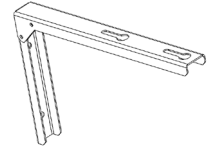
1x



1x



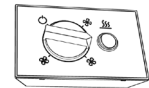
2x



4x



1x



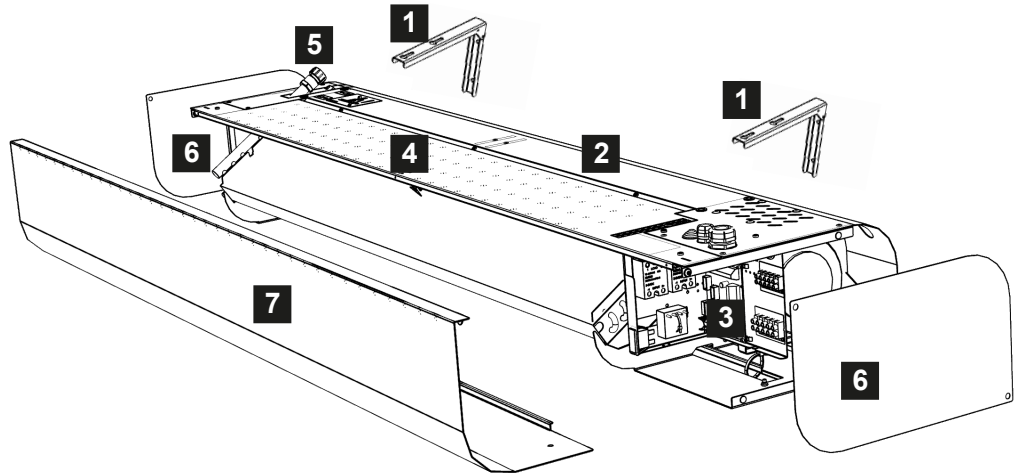
NEPŘEHLÉDNĚTE

- Jestli byl výrobek převážen v teplotách nižších než 0 °C, je nutné ho po vybalení nechat v pracovních podmínkách nejméně 2 hodiny bez zapnutí.

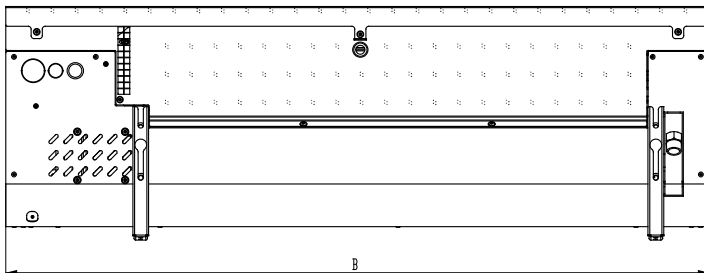
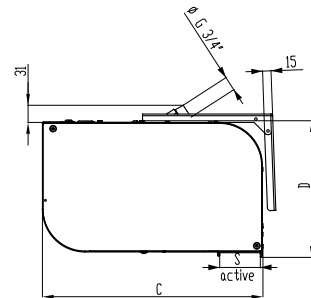
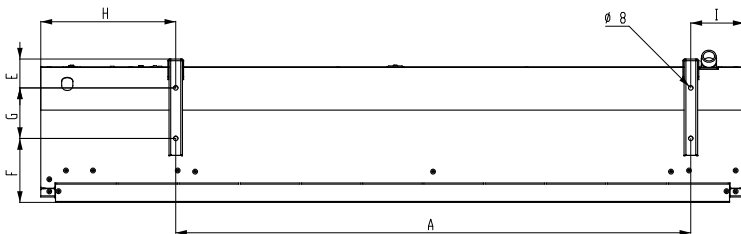


HLAVNÍ ČÁSTI

- 1** Montážní konzole (součást výrobku 2ks)
- 2** Tělo clony
- 3** Připojení ovládacího panelu a hlavního napájení
- 4** Nasávací kryt
- 5** Připojení vodního výměníku (jen vodní verze)
- 6** Boční kryt
- 7** Čelní kryt



ROZMĚRY



	A	B	C	D	E	F	G	H	I
	(mm)	(mm)	(mm)	(mm)	(mm)	(mm)	(mm)	(mm)	(mm)
VCES4 B 100	916	1252	392	244	51	111	90	240	95
VCES4 B 150	1325	1660	392	244	51	111	90	240	95
VCES4 B 200	1825	2160	392	244	51	111	90	240	95
VCES4 B 250	2235	2570	392	244	51	111	90	240	95



TECHNICKÉ PARAMETRY

AC MOTOR

Typ	Výkon ohřivače [kW] (*LPHW 90/70°C)		Celkový výkon [kW]	Celkové napětí/ proud [V/A]	Spotřeba motoru [V/A]	Zvýšení teploty Δt [°C]	Frekvence [Hz]	Hmotnost [kg]
	1. stupeň	2. stupeň						
VCES4 B 100-E0 AC	3.2	4.7	4.90	400 / 7.6	230 / 0.6	10	50	24.1
VCES4 B 150-E0 AC	3.8	7.5	7.70	400 / 11.4	230 / 0.9	10		30.1
VCES4 B 200-E0 AC	4.8	9.5	9.80	400 / 15.4	230 / 1.4	9		38.1
VCES4 B 250-E0 AC	7.0	12.0	12.40	400 / 19.0	230 / 1.4	10		45.1
VCES4 B 100-E1 AC	3.2	6.3	6.50	400 / 14.0	230 / 0.6	14		24.1
VCES4 B 150-E1 AC	5.0	10.0	10.20	400 / 20.5	230 / 0.9	14		30.1
VCES4 B 200-E1 AC	6.3	12.6	12.90	400 / 26.5	230 / 1.4	13		38.1
VCES4 B 250-E1 AC	8.0	16.0	16.40	400 / 24.0	230 / 1.4	14		45.1
VCES4 B 100-E2 AC	4.7	9.5	9.70	400 / 14.2	230 / 0.6	21		24.1
VCES4 B 150-E2 AC	7.5	15.0	15.20	400 / 21.6	230 / 0.9	20		30.1
VCES4 B 200-E2 AC	9.5	19.0	19.30	400 / 28.8	230 / 1.4	19		38.1
VCES4 B 250-E2 AC	12.2	24.5	24.90	400 / 36.8	230 / 1.4	21		45.1
VCES4 B 100-V2 AC	16.0		0.20	230 / 0.6	230 / 0.6	37		25.5
VCES4 B 150-V2 AC	23.6		0.20	230 / 0.9	230 / 0.9	35		32.0
VCES4 B 200-V2 AC	34.0		0.30	230 / 1.4	230 / 1.4	34		41.5
VCES4 B 250-V2 AC	42.9		0.40	230 / 1.4	230 / 1.4	35		48.5
VCES4 B 100-S0 AC	-	-	0.10	230 / 0.6	230 / 0.6	-		22.5
VCES4 B 150-S0 AC	-	-	0.20	230 / 0.9	230 / 0.9	-		28.5
VCES4 B 200-S0 AC	-	-	0.30	230 / 1.4	230 / 1.4	-		36.5
VCES4 B 250-S0 AC	-	-	0.40	230 / 1.4	230 / 1.4	-		42.5

*Teplota nasávaného vzduchu +18 °C, při maximálním stupni ohřevu a nejvyšších otáčkách ventilátoru.

EC MOTOR

Typ	Výkon ohřivače [kW] (*LPHW 90/70°C)		Celkový výkon [kW]	Celkové napětí/ proud [V/A]	Spotřeba motoru [V/A]	Zvýšení teploty Δt [°C]	Frekvence [Hz]	Hmotnost [kg]
	1. stupeň	2. stupeň						
VCES4 B 100-E0 AC	3.2	4.7	5.10	400 / 9.6	230 / 2.8	7	50/60	22.9
VCES4 B 150-E0 AC	3.8	7.5	7.90	400 / 13.5	230 / 3.0	8		29.3
VCES4 B 200-E0 AC	4.8	9.5	9.94	400 / 17.2	230 / 3.4	7		34.2
VCES4 B 250-E0 AC	7.0	12.0	12.44	400 / 19.0	230 / 3.5	8		41.2
VCES4 B 100-E1 AC	3.2	6.3	6.70	400 / 14.0	230 / 2.8	9		22.9
VCES4 B 150-E1 AC	5.0	10.0	10.40	400 / 20.5	230 / 3.0	11		29.3
VCES4 B 200-E1 AC	6.3	12.6	13.04	400 / 26.5	230 / 3.4	10		34.2
VCES4 B 250-E1 AC	8.0	16.0	16.44	400 / 24.0	230 / 3.5	10		41.2
VCES4 B 100-E2 AC	4.7	9.5	9.90	400 / 16.1	230 / 2.8	14		22.9
VCES4 B 150-E2 AC	7.5	15.0	15.40	400 / 23.7	230 / 3.0	17		29.3
VCES4 B 200-E2 AC	9.5	19.0	19.44	400 / 30.8	230 / 3.4	14		34.2
VCES4 B 250-E2 AC	12.2	24.5	24.94	400 / 38.5	230 / 3.5	15		41.2
VCES4 B 100-V2 AC	18.7		0.30	230 / 2.4	230 / 2.4	32		24.3
VCES4 B 150-V2 AC	26.3		0.40	230 / 3.0	230 / 3.0	32		31.2
VCES4 B 200-V2 AC	37.4		0.44	230 / 3.4	230 / 3.4	31		37.6
VCES4 B 250-V2 AC	45.8		0.44	230 / 3.4	230 / 3.4	33		44.6
VCES4 B 100-S0 AC	-	-	0.40	230 / 2.8	230 / 2.8	-		21.3
VCES4 B 150-S0 AC	-	-	0.40	230 / 3.0	230 / 3.0	-		27.7
VCES4 B 200-S0 AC	-	-	0.44	230 / 3.4	230 / 3.4	-		32.6
VCES4 B 250-S0 AC	-	-	0.44	230 / 3.5	230 / 3.5	-		38.6

*Teplota nasávaného vzduchu +18 °C, při maximálním stupni ohřevu a nejvyšších otáčkách ventilátoru.



Ostatní technické parametry naleznete v příslušném technickém lisku produktu



INSTALACE

6.1 PROVOZNÍ PODMÍNKY:

Vzduchová clona je určena pro provoz ve vnitřním suchém prostředí s okolní teplotou v rozmezí od **5°C do +40°C**, relativní vlhkost do 80%, pro dopravu vzduchu bez hrubého prachu, mastnot, výparů chemikálií a dalších znečištění. Elektrické krytí vzduchové clony je IP 20 (ochrana proti tělesům větším jak 12,5mm, nechráněno proti vodě).

Clony s elektrickým ohřívačem jsou osazeny pracovním termostatem s automatickým resetem (umístěných na každém topném tělese) a havarijním termostatem s manuálním resetem.

Teplovodní výměníky jsou určeny pro maximální provozní teplotu vody +100°C a maximální provozní tlaku 1,6MPa. Návrh vzduchové clony musí vždy řešit projektant vzduchotechniky a ústřední topení.

6.2 INSTALAČNÍ PODMÍNKY:

Instalaci a montáž vzduchové clony může provést pouze osoba s příslušnou kvalifikací, která má k dispozici vhodné nářadí a prostředky !!!

Se clonou jsou standardně dodávány 2x montážní konzole a 4x šrouby

Pokud chcete clonu instalovat na závitové tyče, je nutné je objednat zvlášť. Pro správnou funkci clony by jste měli dodržet následující pravidla.

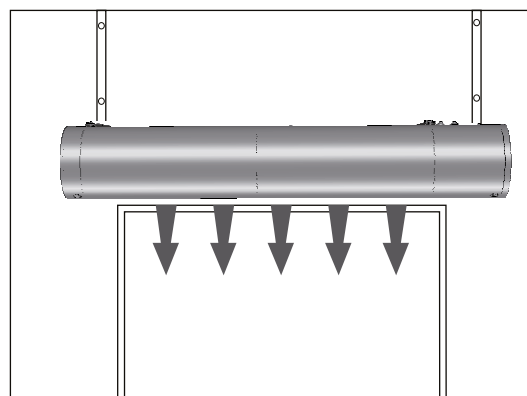
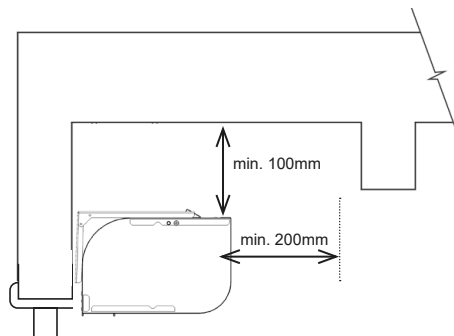


NEPŘEHLÉDNĚTE

- musí být dodrženy minimální odstupové vzdálenosti clony s přihlédnutím na hořlavost materiálů.
- odstupové vzdálenosti s přihlédnutím na hořlavost materiálů určí projektant daného projektu s přihlédnutím na platné normy v místě instalace vzduchové clony
- clonu je možné instalovat pouze v horizontální poloze
- před nasávacím krytem musí být alespoň 200 mm volného prostoru pro správnou funkci clony
- výfuk clony by měl být umístěn co nejbližší dveřního nebo cloněného otvoru
- clona by měla přesahovat cloněný otvor na obou stranách, alespoň o 100mm
- pokud instalujete clonu nade dveře, umístěte ji co nejbližší k horní hraně dveří. Dejte pozor, aby sání a výfuk clony nebyl ničím stíněn a proud vzduchu se mohl volně šířit do prostoru viz. obrázek.

6.3 ZAVĚŠENÍ CLONY:

Odstupové vzdálenosti od pevných překážek



Jestliže je nade dveřmi větrací okno, nebo jiný materiál neumožňující instalaci na konzole, je možné použít závitové tyče a clonu zavěsit ze stropu a to přímo na hmoždinky (viz dále).

Instalace pomocí montážních konzolí



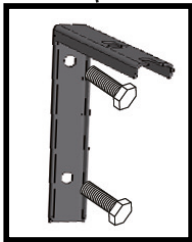
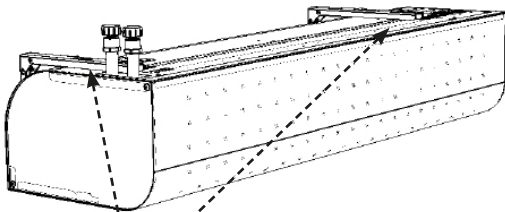
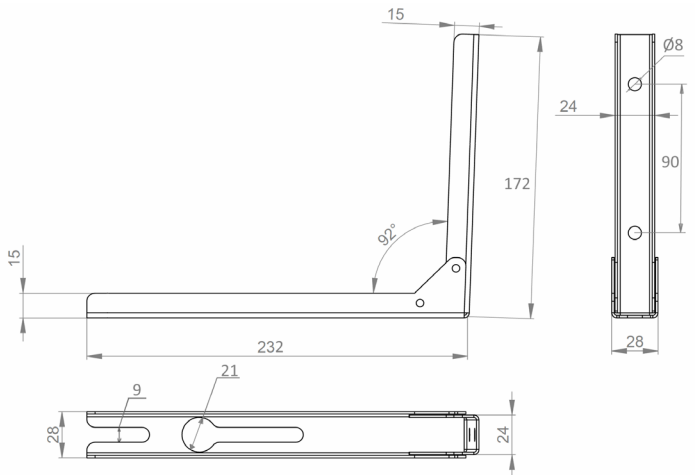
BUDETE POTŘEBOVAT

- 4x hmoždinka (není součástí dodávky)
- 4x šroub (není součástí dodávky)

Podle rozměrového schéma (viz "Rozměry") rozměřte otvory na zeď (dodržujte pravidla instalace). Do otvorů ve cloně zašroubujte zpět šrouby (pouze částečně do clony), kterými byly uchyceny konzole a clonu na tyto šrouby zavěste. **Zkontrolujte upevnění clony tak, aby nedošlo k náhodnému vypnutí clony.**



INSTALACE

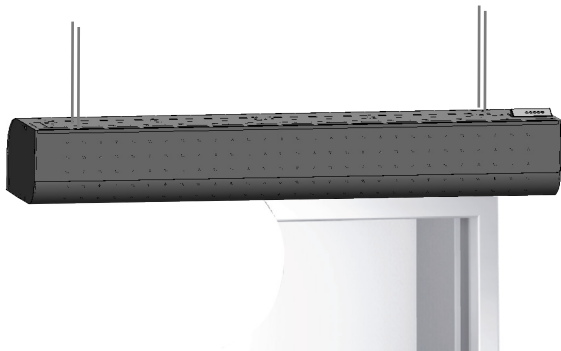


Zavěšení clony na závitové tyče

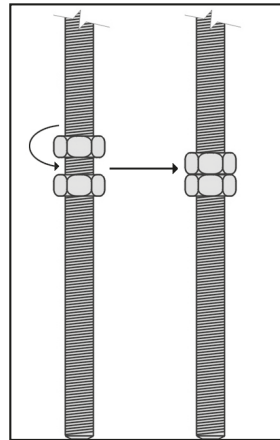


BUDETE POTŘEBOVAT

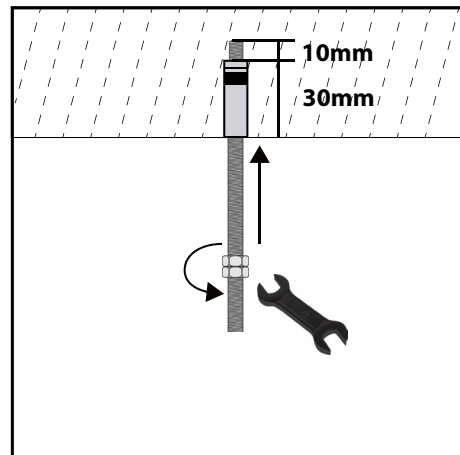
- 4x 8mm kotvy (není součástí dodávky)
- 4x M8 závitové tyče (není součástí dodávky)
- 8x M8 matky (není součástí dodávky)



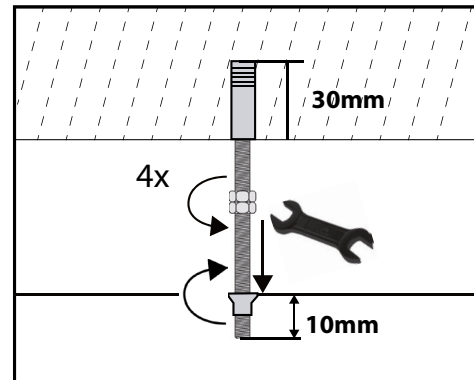
Před vlastní instalací do stropu zjistěte, zda je stropní konstrukce schopna unést hmotnost clony. Instalaci proveďte dle následujících obrázků.



1. Upevnění do stropu



2. Upevnění do clony



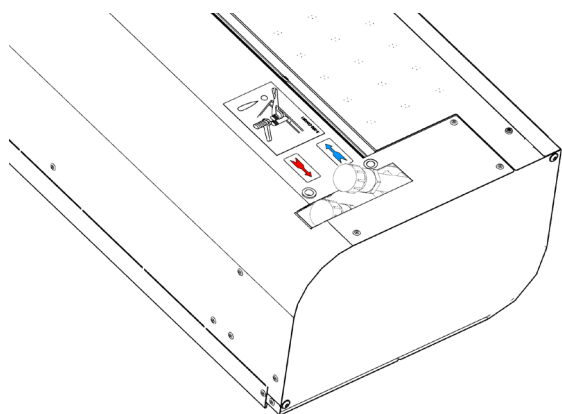


INSTALACE

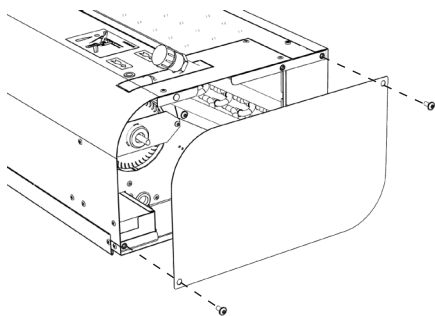
6.5 Připojení vodního ohřivače

(pouze u vodní verze)

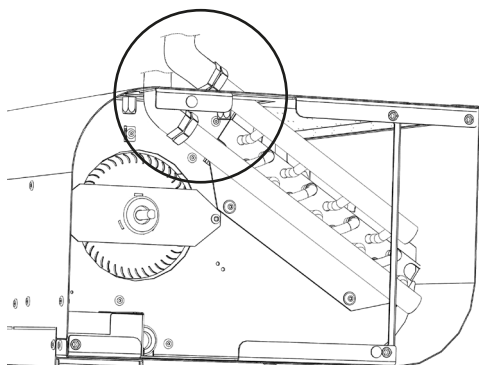
- pro připojení vodního ohřivače se doporučuje použít ohebné hadice
- připojení a tlakové zkoušky ohřivače musí provést osoba s odbornými znalostmi v oboru vodoinstalace a musí být přitom dodrženy platné normy a předpisy dané země
- průměry trubek pro připojení vodního výměníku jsou uvedeny v kapitole ROZMĚRY tohoto návodu
- ohřivač je určen pro použití vody, která může mít maximální tlak 1,6 MPa a teplotu maximálně +100 °C



Otevřete boční víko.



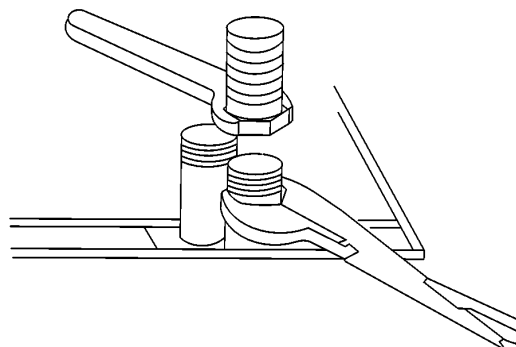
Připojte flexi hadici.



NEPŘEHLÉDNĚTE

- trubky zapojte v protiproudém zapojení, připojení teplé topné vody a zpáteční topné vody je znázorněno na obrázku (obrázek výše)
- doporučujeme montovat na vstup a výstup ohřivače uzavírací armaturu pro možné uzavření vody

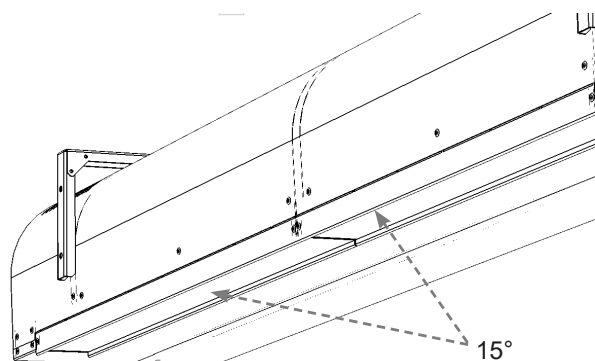
Při připojování je nutné přidržet vývody ohřivače kleštěma, aby nedošlo k jeho poškození! (viz obrázek)



6.5 Nastavení směru vyfukovaného vzduchu

⚠ POZOR!

Nastavení při instalaci clony provedete vychýlením výfuku v požadovaném směru. Vzduchová clona Essense umožňuje natáčení výfuku vzduchu pod maximálním úhlem 15°. Nastavení výfuku není určeno k časté manipulaci.



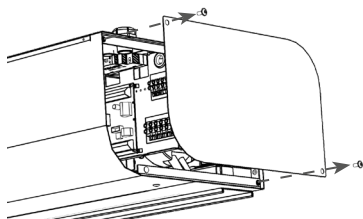


INSTALACE

6.6 PŘIHOJENÍ PŘIVODNÍCH KABELŮ

Následující postup vyžaduje demontáž čelního krytu a odstranění bočního krytu.

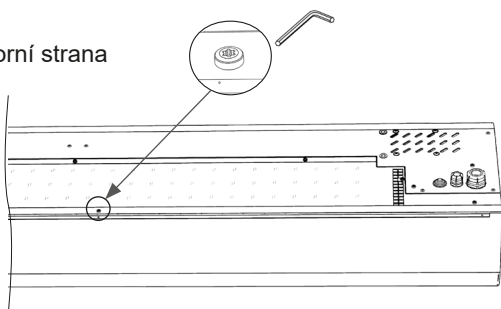
Boční kryt upevněný dvěma šrouby M5



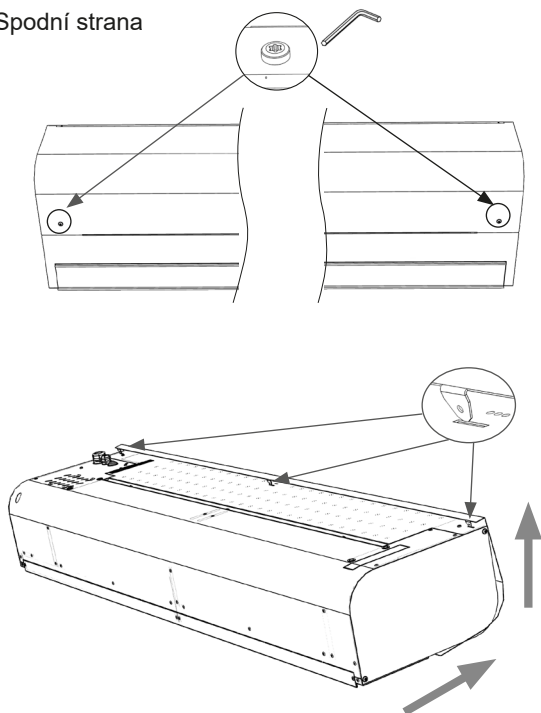
Otevření čelního krytu

- odšroubujte jeden šroub M5 na horní straně krytu.
- odšroubujte dva šrouby M5 na spodní straně krytu.

Horní strana



Spodní strana



Připojení elektrických částí smí provést pouze pracovník s odborným vzděláním v oboru elektro při dodržení platných národních předpisů a směrnic.

Před jakýmkoliv zásahem do vnitřku clony musí být vypnut hlavní elektrický přívod.

Elektrické parametry včetně krytí (IP) jsou uvedeny na výrobním štítku na cloně.

Clona musí být jištěna příslušným jističem podle jejich elektrických parametrů.

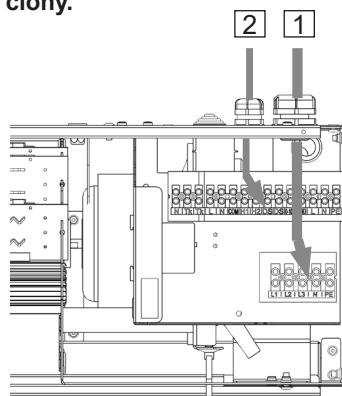
Nulový vodič musí být vždy zapojen (systém TN-S).

V síťovém přívodu musí být zařazen hlavní vypínač odpojovací všechny póly sítě.

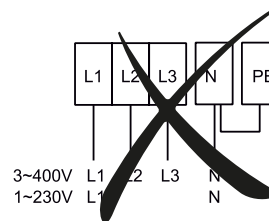
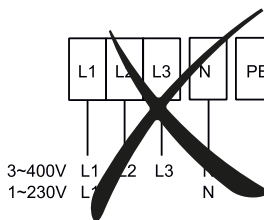
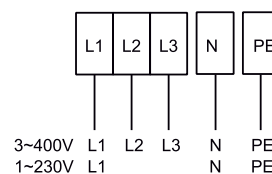
- Napájecí kabel není součástí dodávky.

! POZOR!

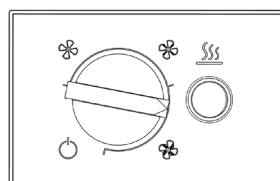
Přívodní kabel musí být stanoven projektantem v daném objektu, musí odpovídat platným normám a předpisům a musí zohlednit výkonové a instalační parametry clony.



1 - Napájecí kabely

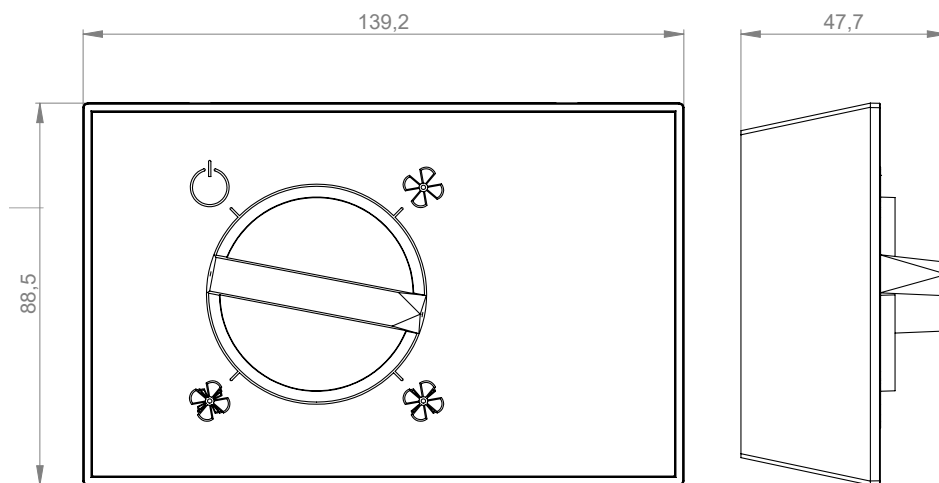


2 - Připojení ovládacího panelu

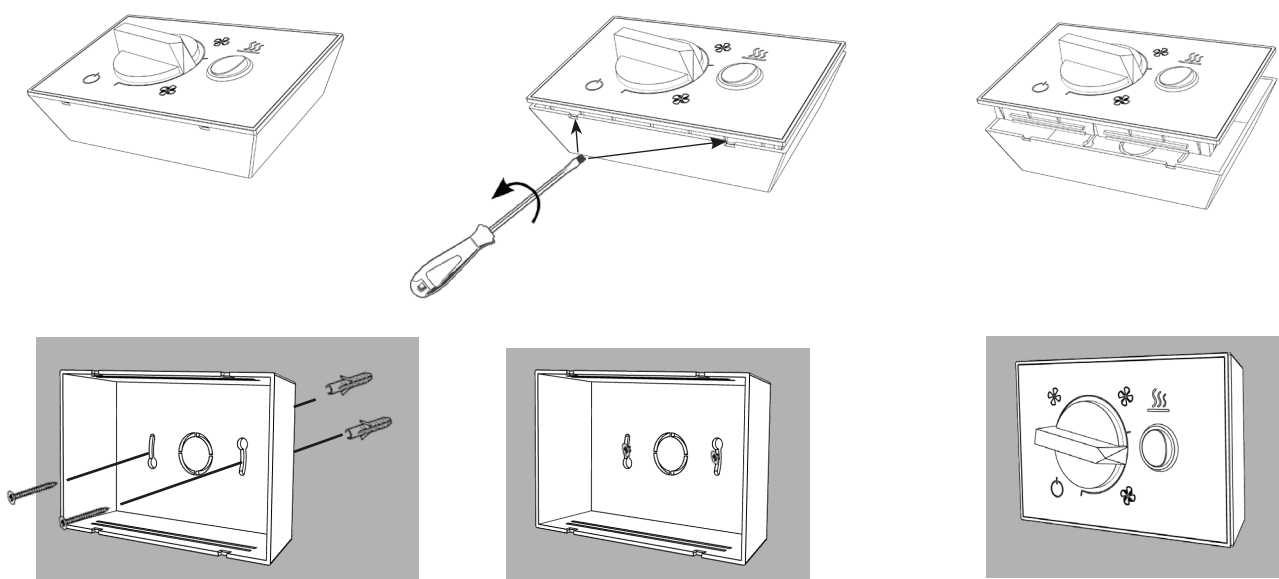




ROZMĚRY



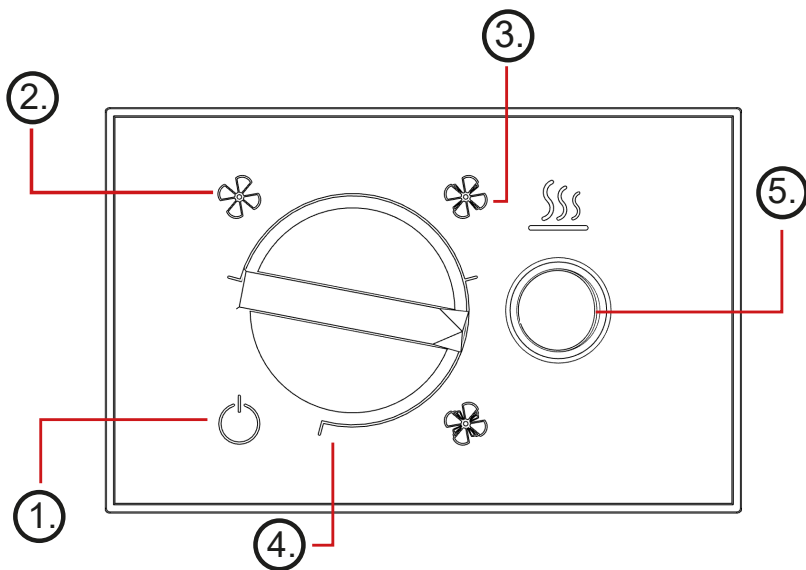
INSTALACE OVLADAČE



Regulátor lze nainstalovat pouze na zeď nebo na pevný nepřenosný objekt.
Kabel musí být zajištěn proti vytažení z ovladače.



OVLÁDÁNÍ



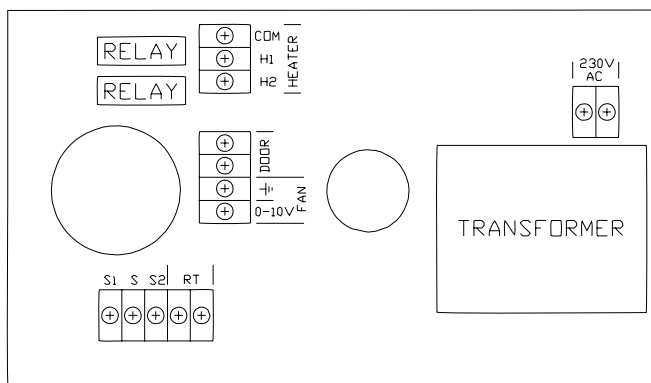
EC	AC
ON/OFF	ON/OFF
30%	1st
60%	2nd
100%	3rd

1	VYP - ventilátor VYP, topení není aktivní
2	Nízká rychlost ventilátoru, topení povoleno (povolený stupeň ohřevu 1)
3	Střední otáčky ventilátoru, topení je povoleno (povolený stupeň ohřevu 1 a 2)
4	Vysoká rychlost ventilátoru, topení je povoleno (povolený stupeň ohřevu 1 a 2)
5	Přepínač ohřevu (ohřívač vody = stupeň ohřevu 1, elektrický ohřívač = Úroveň ohřevu 1 a 2)

BASIC EC POPIS OVLÁDÁNÍ

Ovladač umožňuje:

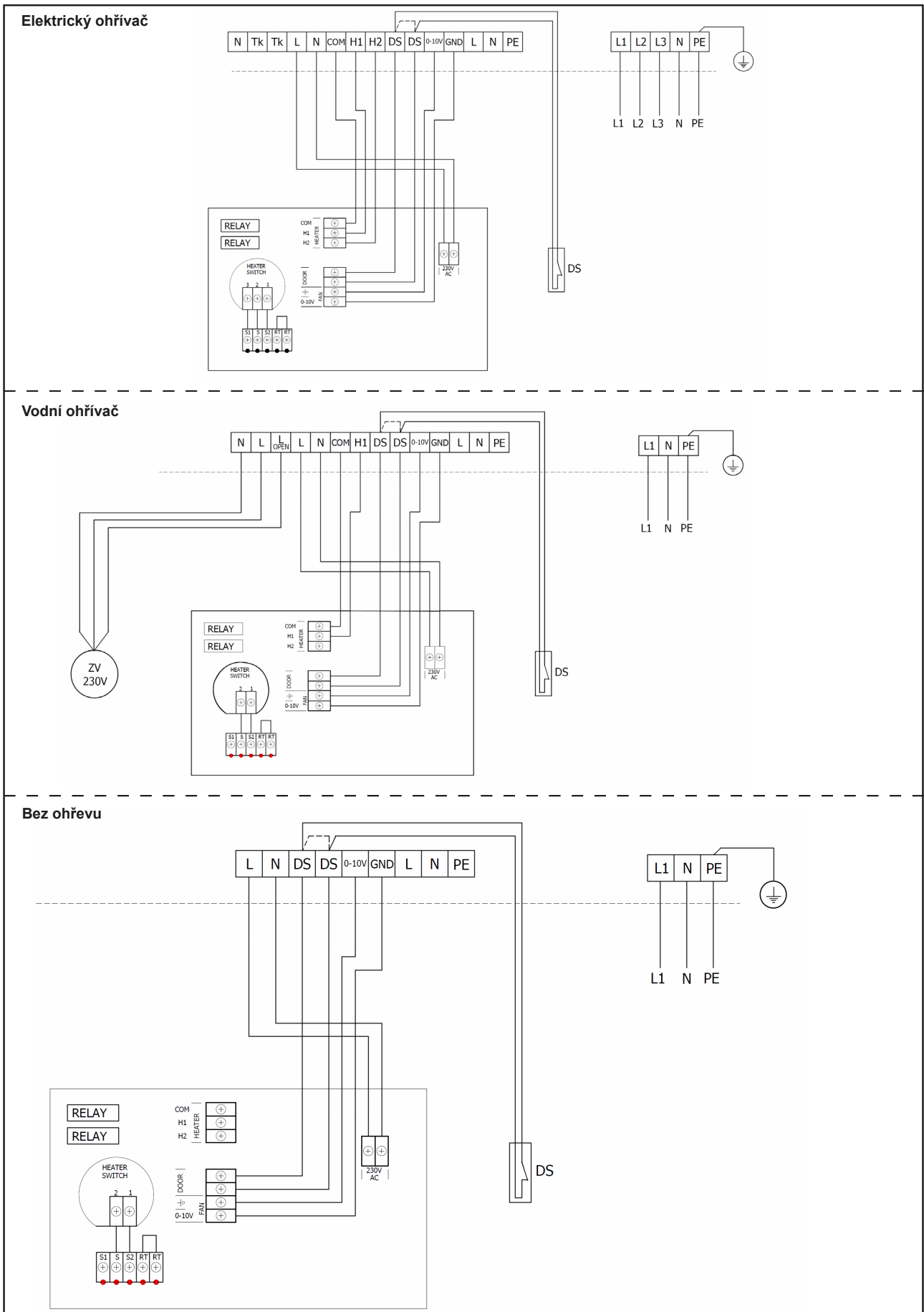
- Řídí EC motory plynulým výstupem 0-10V
- Regulujte výkon vytápění v rozsahu VYP / 1. stupeň / 2. stupeň pomocí bezpotenciálových reléových výstupů s maximálním zatížením relé 230V / 5A. **POZNÁMKA:** Není k dispozici pro verzi bez ohřevu
- Připojte dveřní kontakt nebo externí swich (vypnutím celého produktu po otevření kontaktu)
- Připojte pokojový termostat (vypněte topení po otevření kontaktu) - **POZNÁMKA: Není k dispozici pro verzi bez ohřevu**



TERMINÁL	FUNKČNOST	POPIS
S1	VSTUP DO INTERNÍHO VYPÍNAČ OVLADAČE TEPLA	SPÍNAČ PRO 1. TOPNÝ STUPEŇ (TOVÁRNĚ ZAPOJEN)
S		COM VNITŘNÍHO TOPNÉHO SPÍNAČE (TOVÁRNĚ ZAPOJEN)
S2		SPÍNAČ PRO 2. TOPNÝ STUPEŇ (TOVÁRNĚ ZAPOJEN)
RT	POKOJOVÝ TERMOSTAT	DI ZAPÍNÁ / VYPÍNÁ POUZE TEPELNÉ VÝSTUPY (TOVÁRNĚ ZAPOJEN = EL. PROPOJENO)
COM	COM HEATING	VSTUP PRO OHŘEV. ŘÍDICÍ SIGNÁL (MAX. ZÁTĚŽ 230V/5A)
H1	1. STUPEŇ TOPENÍ	VÝSTUP 1. TOPNÉHO STUPNĚ
H2	2. STUPEŇ TOPENÍ	VÝSTUP 2. TOPNÉHO STUPNĚ
DOOR	DVEŘNÍ KONTAKT (EXT CTRL, POKOJOVÝ TERMOSTAT)	DI PŘEPÍNÁNÍ ON/OFF KOMPLETNÍ REGULÁTOR (VENTILÁTOR A TOPENÍ)
0-10V DC	0-10V ŘÍZENÍ MOTORU	VÝSTUP PRO ŘÍZENÍ MOTORŮ (MAX. 10 MOTORŮ)
GND	GND ŘÍZENÍ MOTORU	
~230V	L - 230VAC	HLAVNÍ NAPÁJENÍ 230V
	N - 230VAC	

POZNÁMKA: Svorky S1, S, S2, RT, COM, H1, H2 se nepoužívají pro clonu bez ohřevu. Verze bez ohřevu podporuje pouze ovládání ventilátoru a připojení externího kontaktu na svorky DOOR. (Dveřní spínač, externí ovládací spínač, ...)

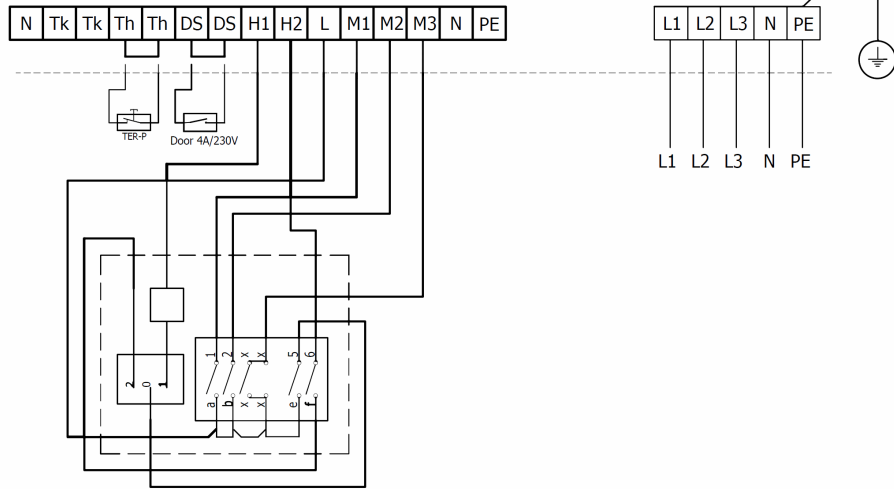
ZAPOJENÍ OVLADAČE A PŘÍSLUŠENSTVÍ BASIC EC



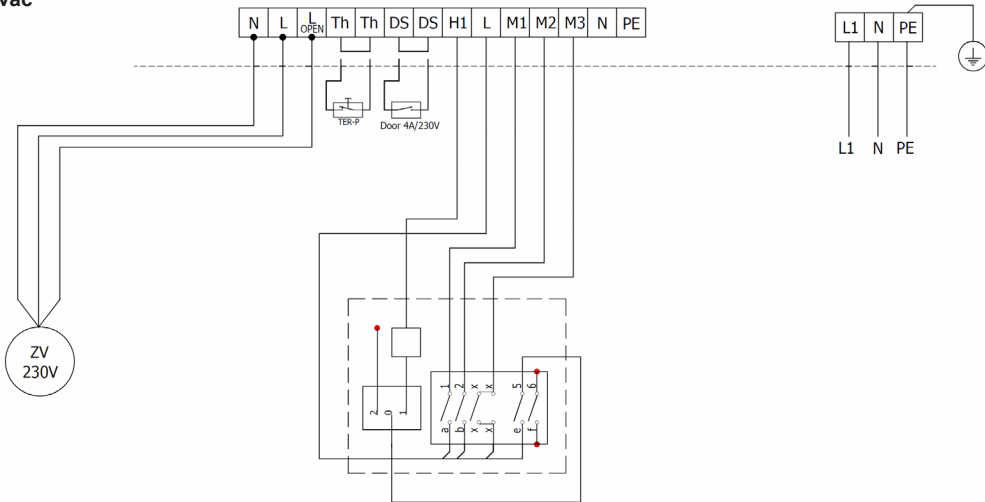
ZAPOJENÍ OVLADAČE A PŘÍSLUŠENSTVÍ

BASIC AC

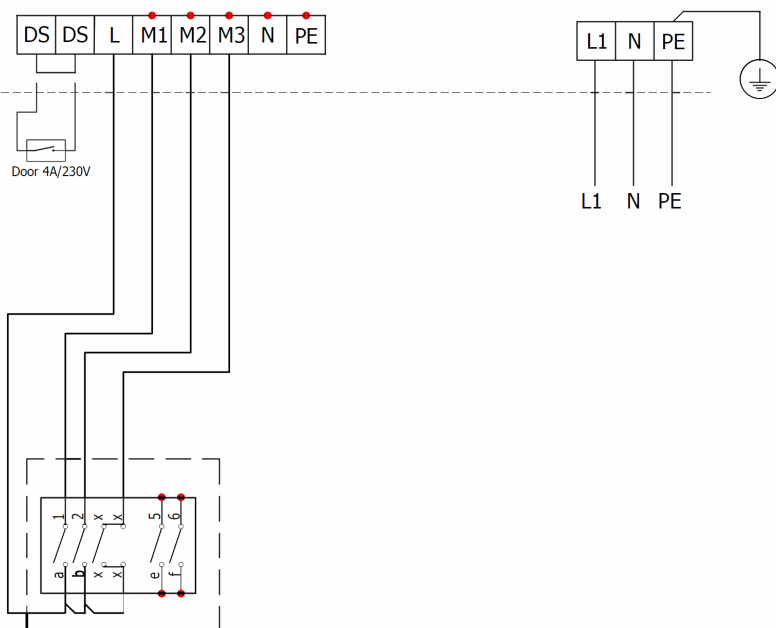
Elektrický ohřivač



Vodní ohřivač



Bez ohřevu





PŘÍSLUŠENSTVÍ

PŘIPOJENÍ EXTERNÍHO PŘÍSLUŠENSTVÍ



NEPŘEHLÉDNĚTE

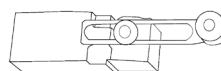
- Při zapojování externího příslušenství musí být vzduchová clona odpojena od el. sítě.
- Všechny externí řídicí komponenty musí být zapojeny podle elektrického schéma.
- Konektory musí být zapojovány do elektrické desky přiměřenou silou a vždy kolmo k základně.

Dveřní kontakt DS (pro Basic AC a EC)



TECHNICKÉ INFORMACE

- vhodný pro všechny BASIC regulace
- Izolovaný rozpínací kontakt s maximálním napětím 230V, 6A
- IP67, lze zapojit jako spínací nebo rozpínací kontakt



POZOR!

Není dodáváno s výrobkem.

Dveřní kontakt DK-B3 (pouze pro Basic EC)



TECHNICKÉ INFORMACE

- Izolovaný spínací kontakt s maximálním napětím 12V.
- Kabel - Dvoupřamenný kabel s průřezem 0,5 mm². - Maximální délka: 50 m



POZOR!

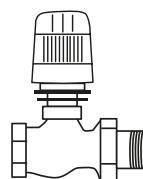
Není dodáváno s výrobkem.

Termostatický ventil – TV1/1



TECHNICKÉ INFORMACE

- Termostatický ventil pro regulaci vodního výměníku
- Vhodný pro všechny typy clon s vodním výměníkem
- Pracuje nezávisle na BASIC ovladači



POZOR!

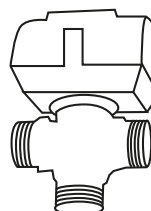
Není dodáváno s výrobkem.

Zónový ventil ZV-xx-230 / RT-3-xx



TECHNICKÉ INFORMACE

- Zónový ventil pro regulaci vodního výměníku
- Kabel - Třížilový kabel s průřezem 1,5 mm², 230 V/ 50 Hz.



POZOR!

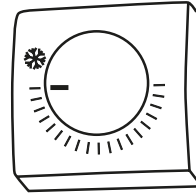
Není dodáváno s výrobkem.

Prostorový termostat -TER-P



TECHNICKÉ INFORMACE

- Prostorový termostat pro regulaci topení
 - Kabel - Dvoužilový kabel s průřezem 0,5 mm², 230 V/ 50 Hz.
- Konektory na řídicích modulech: Th / Th**



POZOR!

Není dodáváno s výrobkem.



PRVNÍ SPUŠTĚNÍ

ČTĚTE POZORNĚ!

Před prvním uvedením do provozu zkontrolujte:

- Nenechali jste nějaké nářadí nebo předměty uvnitř clony a tak způsobit její poničení?
- Je k dispozici odpovídající dodávka el. energie a pokud je to nutné i topná voda?
- Zavřeli jste vzduchovou clonu správně?
- Byl řídicí modul správně připojen?
- Má clona odpovídající jištění dle platných norem?
- že zařízení je správně upevněno na nosné konstrukci
- že zařízení je řádně uzavřeno
- že elektrické napájení je řádně připojeno, včetně uzemnění a ochrany vnějších spouštěčů.
- že všechny prvky elektrických součástí jsou řádně připojené
- že instalace odpovídá všem instrukcím tohoto návodu
- že žádný nástroj nebo jiný předmět, který by ji mohl poškodit, nezůstal v zařízení



POZOR!

- Všechny zásahy nebo změny na vnitřním propojení jsou zakázány a vedou ke ztrátě záruky.
- Doporučujeme použít námi dodávané příslušenství. V případě pochybností ohledně možnosti použití nepůvodního příslušenství kontaktujte svého dodavatele.

SPUŠTĚNÍ

Po zapnutí přívodu hlavního napájení uvedete clonu do činnosti otočením vypínače na jeden ze tří stupňů otáček ventilátoru.



PORUCHOVÉ STAVY

V případě jakéhokoliv zásahu na vzduchové cloně musí být odpojen hlavní el. přívod. Pakliže si nejste jisti správností kroků, nikdy se do žádné opravy nepouštějte a přivolejte odborný servis !!!

Chování zařízení	Předpokládaný problém	Řešení
Zařízení nepracuje	Přerušený přívod el. energie	Zkontrolujte zda není přerušen přívod el. energie
	Prasklá pojistka	Zkontrolujte pojistku umístěnou na modulu regulace
Topení samovolně vypíná	Ohříváč se přehřívá	Elektrický ohříváč se přehřívá díky nedostatečnému průtoku vzduchu. Zkontrolujte zda běží ventilátory naplno a zda není omezen přívod vzduchu do zařízení.

POZOR!

Před jakýmkoliv zásahem do vnitřku vzduchové clony musí být vypnut hlavní elektrický přívod. Vzduchovou clonu je nutné nechat vychladnout!



ÚDRŽBA

ČIŠTĚNÍ

POZOR!

- K čištění je zakázáno používat stlačený vzduch, chemikálie, rozpouštědla nebo vodu.
- Jemným smetáčkem nebo vysavačem vyčistěte nasávací kryt a vnitřek vzduchové clony
- Viz návod pro instalaci clony



SERVIS

KDYŽ NEDOKÁŽETE ZÁVADU ODSTRANIT SAMI

Pokud se vám nepodařilo vyřešit problém, obraťte se na dodavatele nebo výhradní zastoupení firmy 2VV. Záruční a pozáruční servis provádí dodavatel nebo některá z autorizovaných servisních organizací, jejichž seznam je k dispozici u dodavatele.

Dodavateli či servisnímu středisku poskytněte níže uvedené informace:

- **typové označení vzduchové clony,**
- **použité příslušenství,**
- **místo instalace,**
- **sériové číslo,**
- **podmínky instalace (i elektrické),**
- **doba chodu,**
- **detailní popis závady.**

VYŘAZENÍ PRODUKTU Z PROVOZU - LIKVIDACE

Předtím, než výrobek zlikvidujete, učiňte ho nepoužitelným. I staré výrobky obsahují suroviny, které je možné znovu použít. Ty odevzdejte do sběrných druhotných surovin. Výrobek je lépe nechat zlikvidovat v místě, které je na to specializované, a bude tak možné dále využít recyklovatelné materiály. Nepoužitelné části výrobku uložte na řízenou skládku.



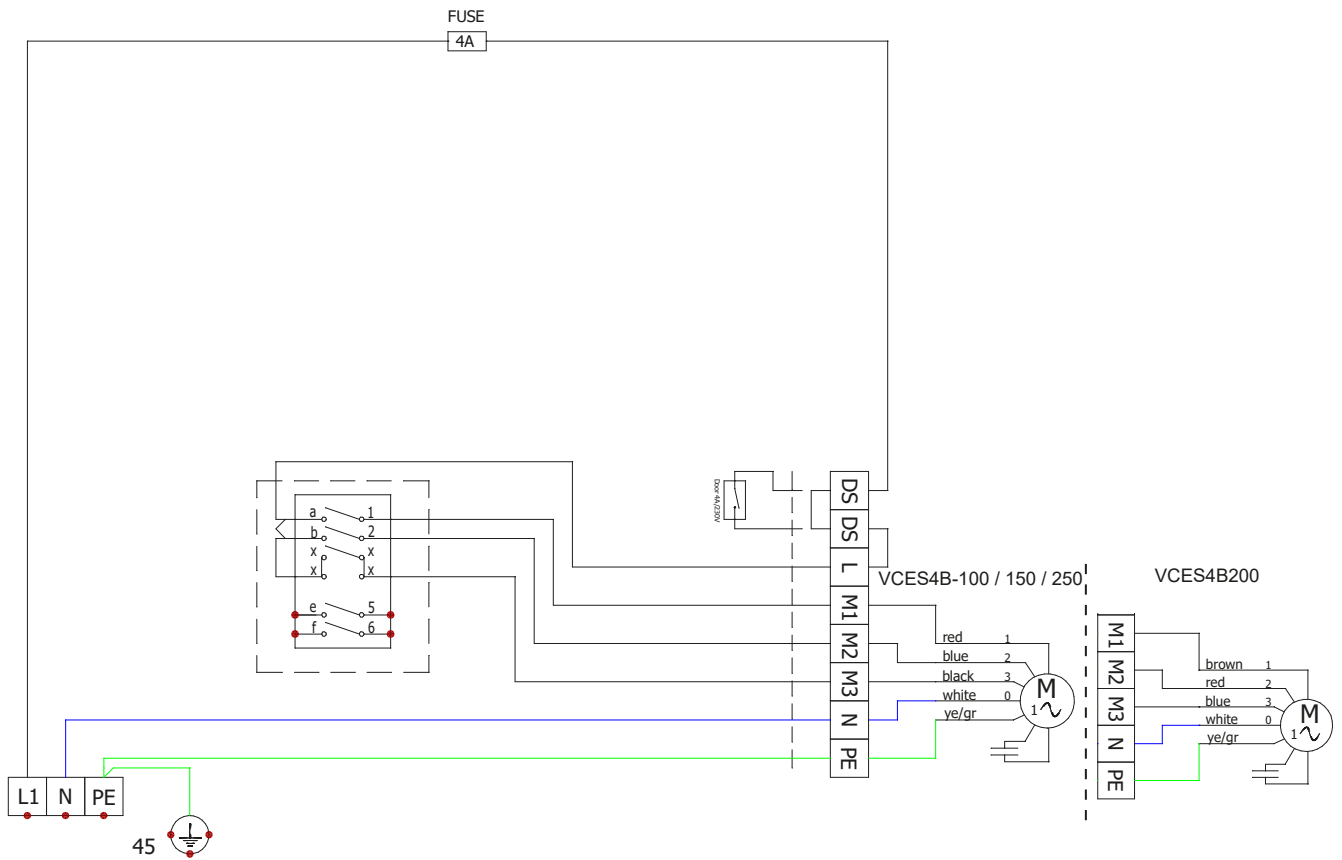
Při likvidaci materiálů je nutno dodržet příslušné národní předpisy o likvidaci odpadu.



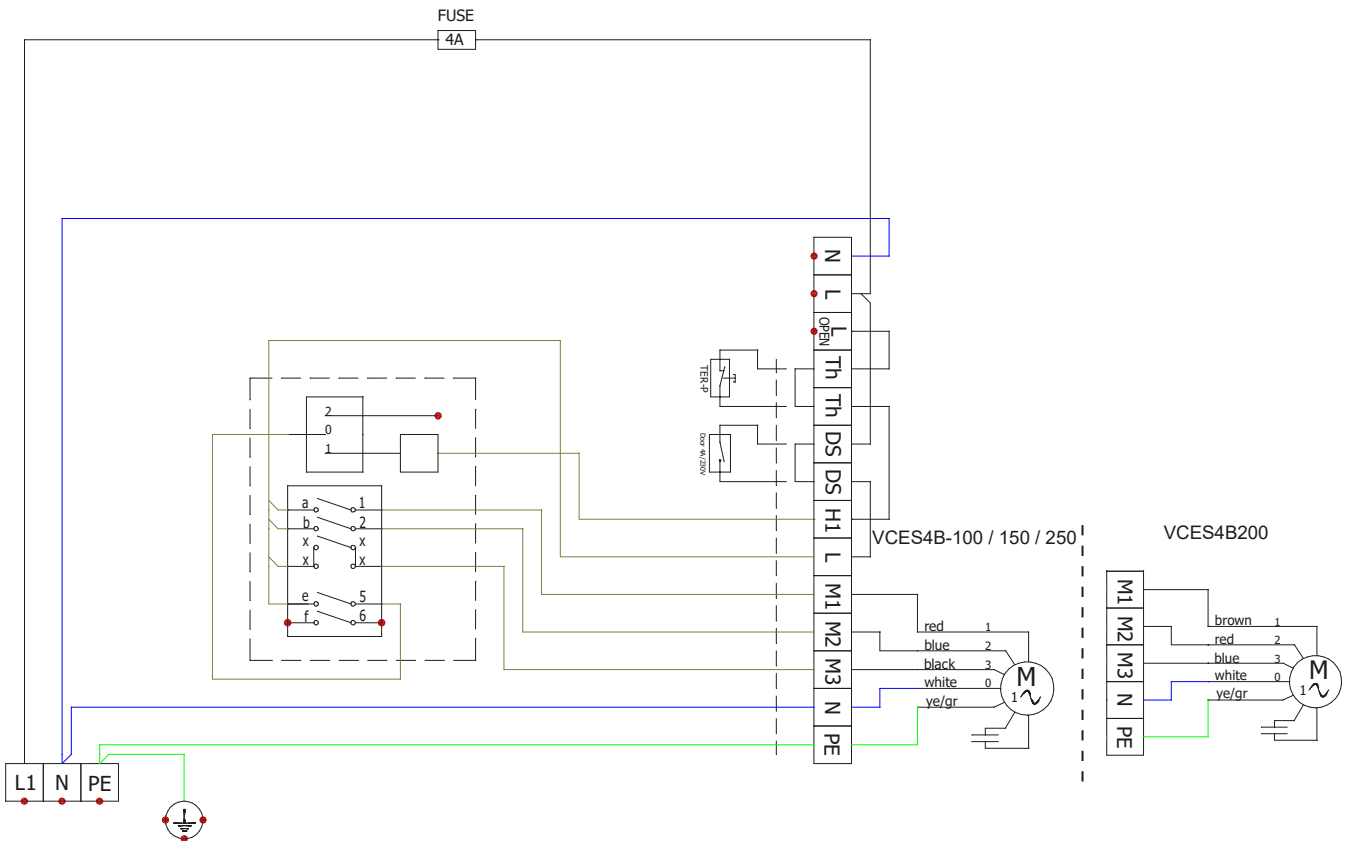
ELEKTRICKÁ SCHÉMATA

VCES4Bxxx-S0AC-BA

AC MOTOR



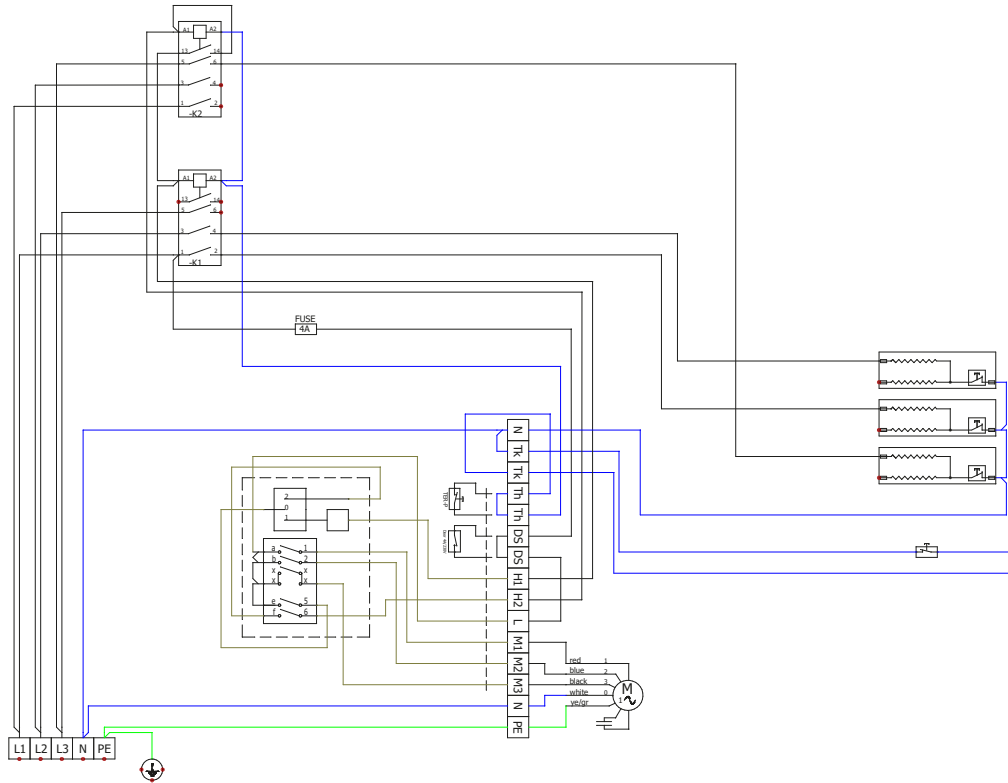
VCES4Bxxx-V2AC-BA



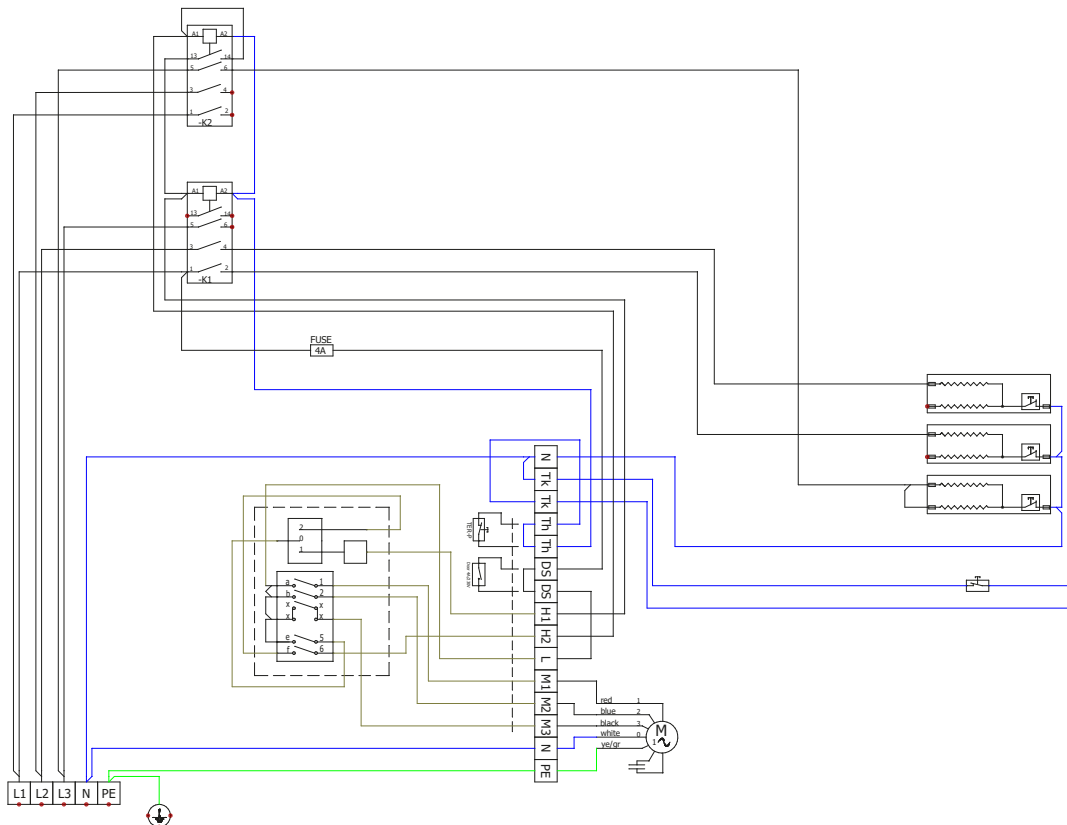


ELEKTRICKÁ SCHÉMATA

VCES4B100-E0AC-BA



VCES4B100-E1AC-BA

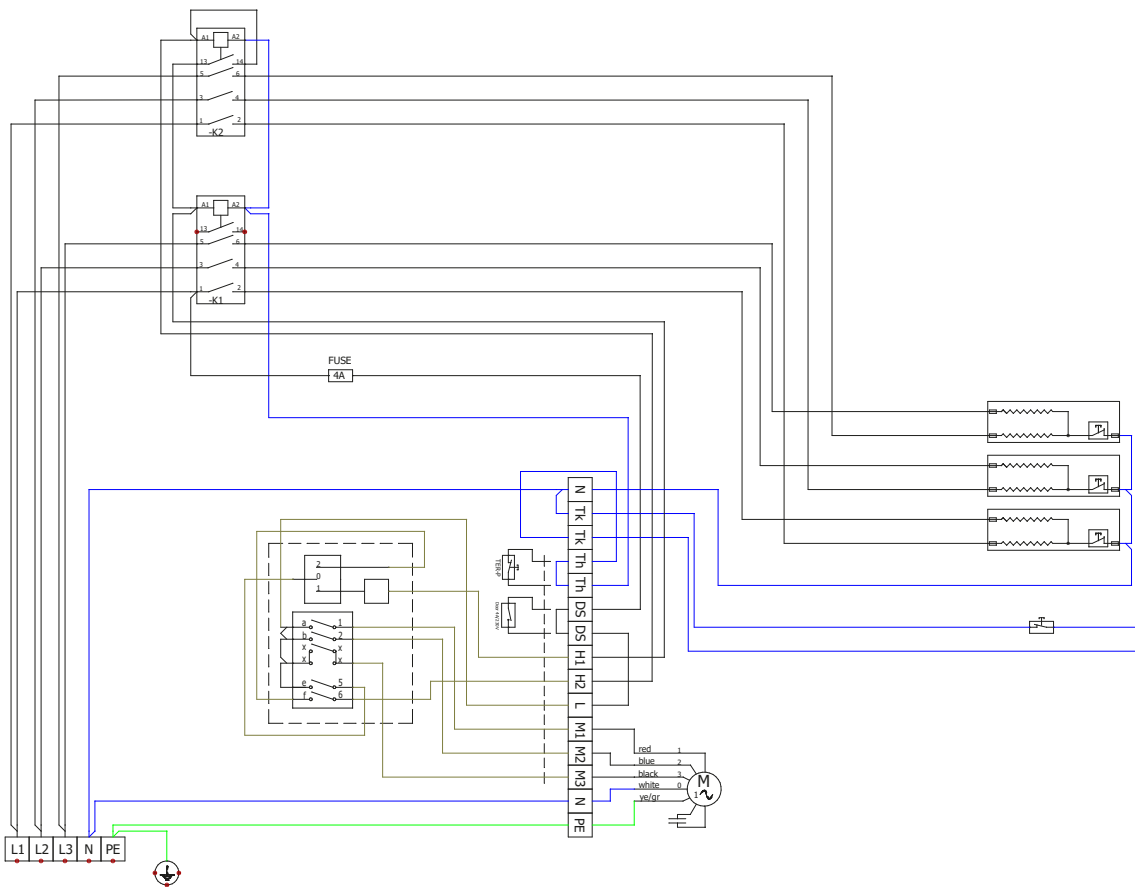


AC MOTOR



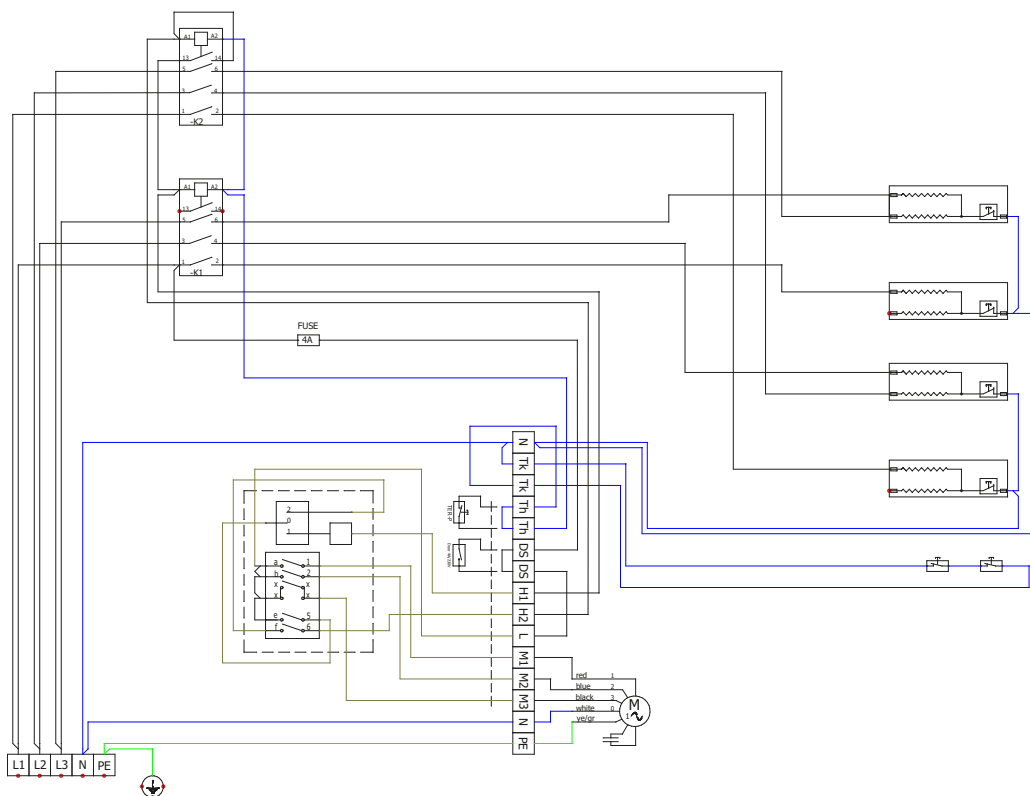
ELEKTRICKÁ SCHÉMATA

VCES4B100-E2AC-BA



AC MOTOR

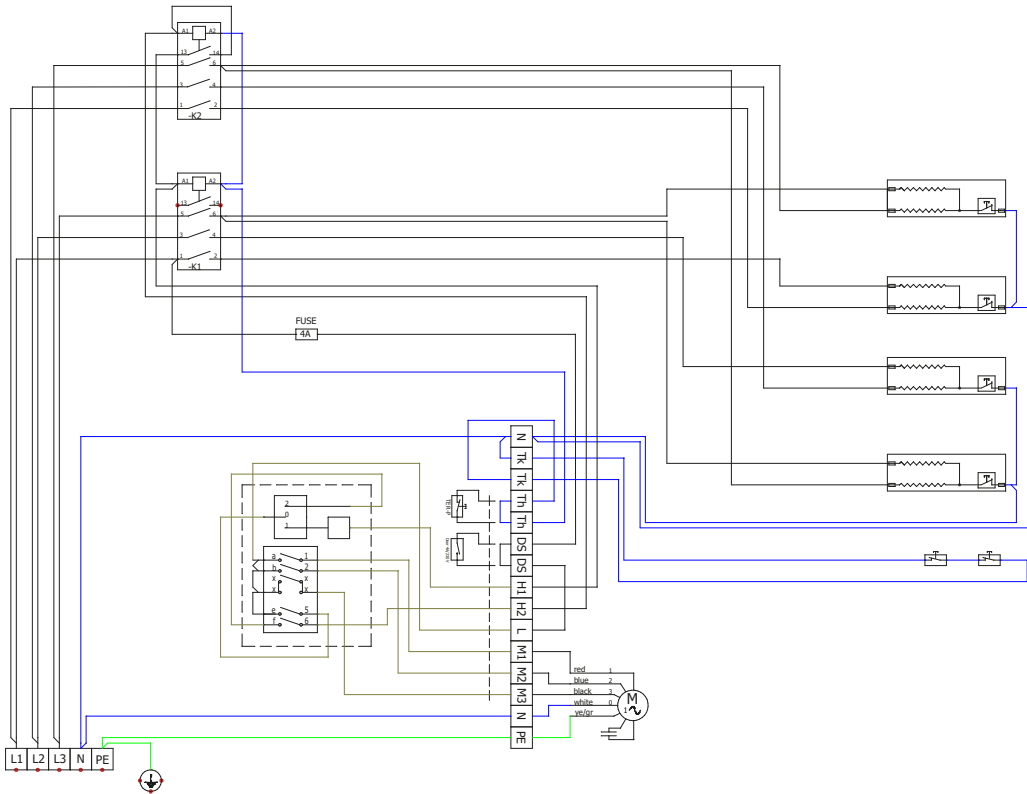
VCES4B150-E0AC-BA



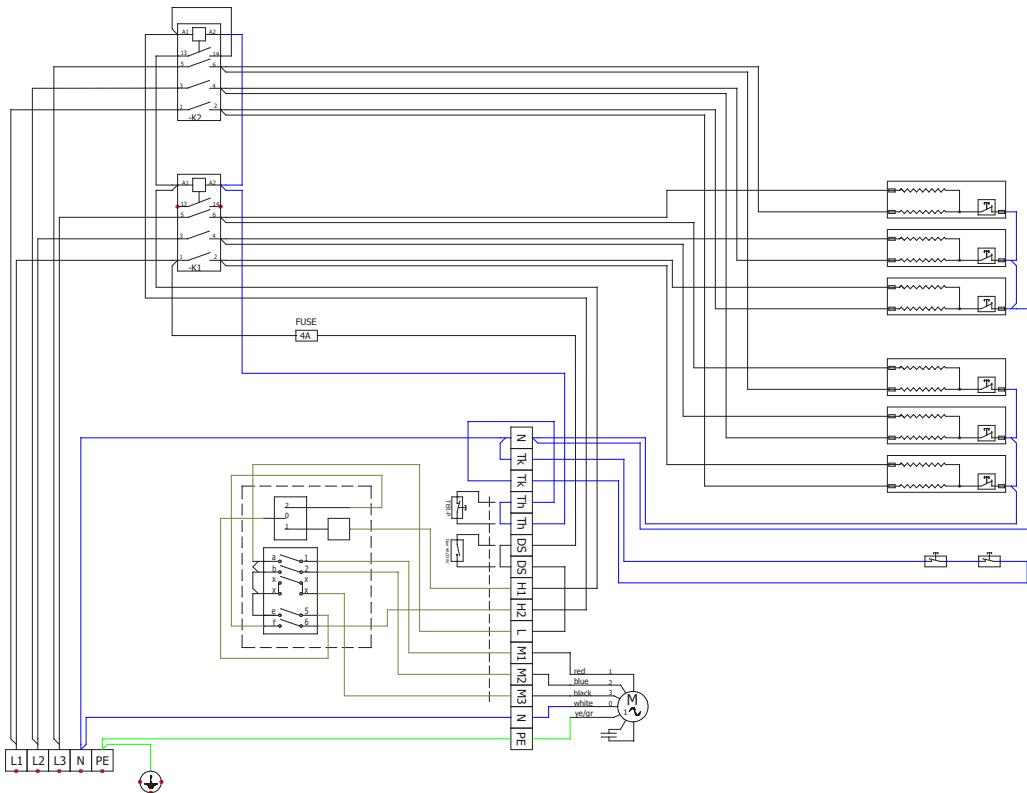


ELEKTRICKÁ SCHÉMATA

VCES4B150-E1AC-BA



VCES4B150-E2AC-BA

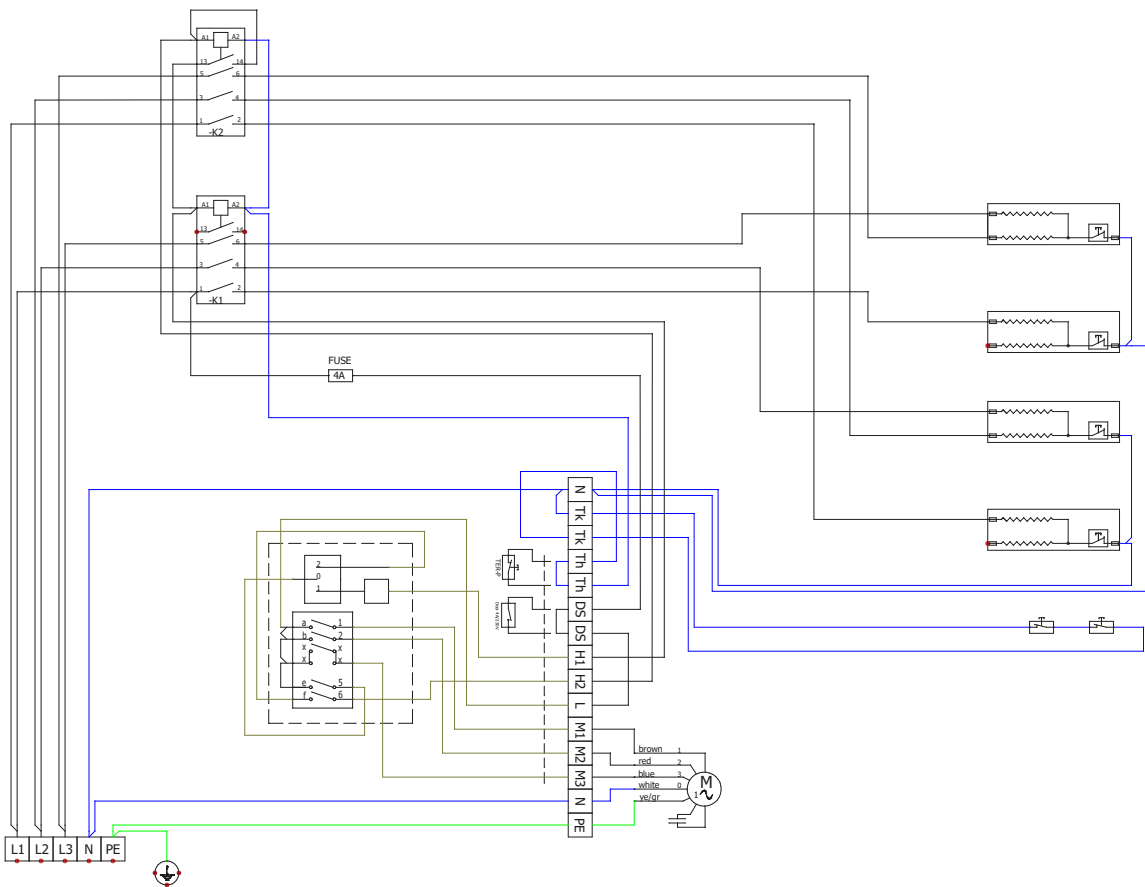


AC MOTOR



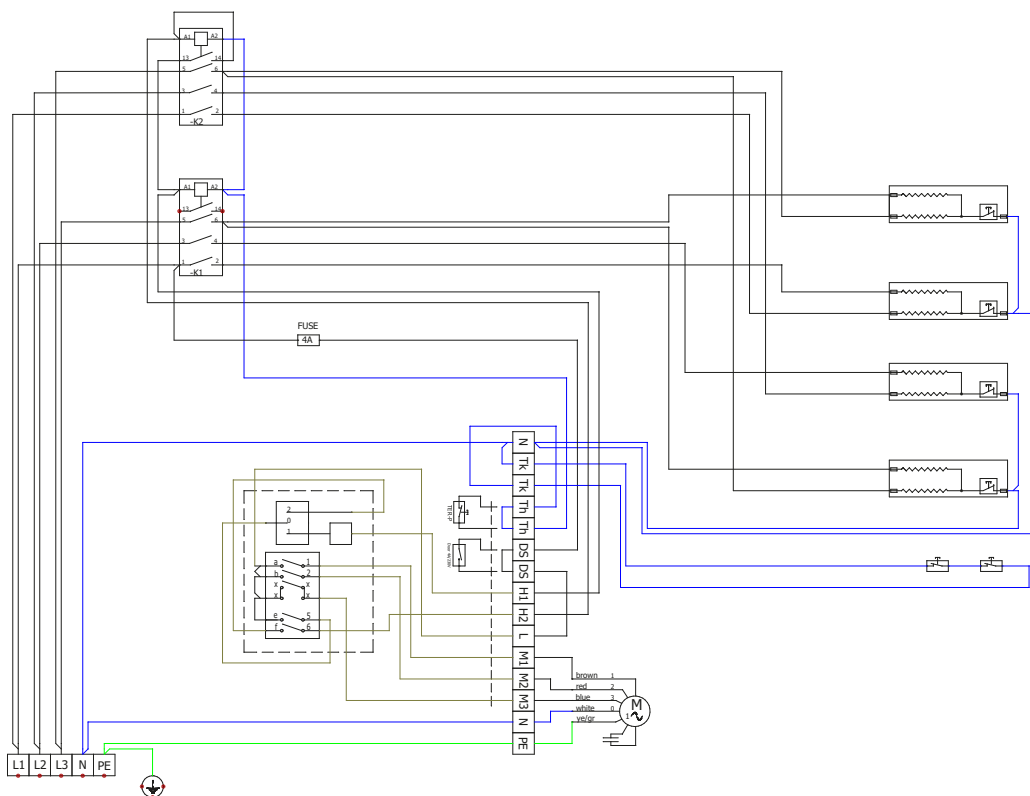
ELEKTRICKÁ SCHÉMATA

VCES4B200-E0AC-BA



AC MOTOR

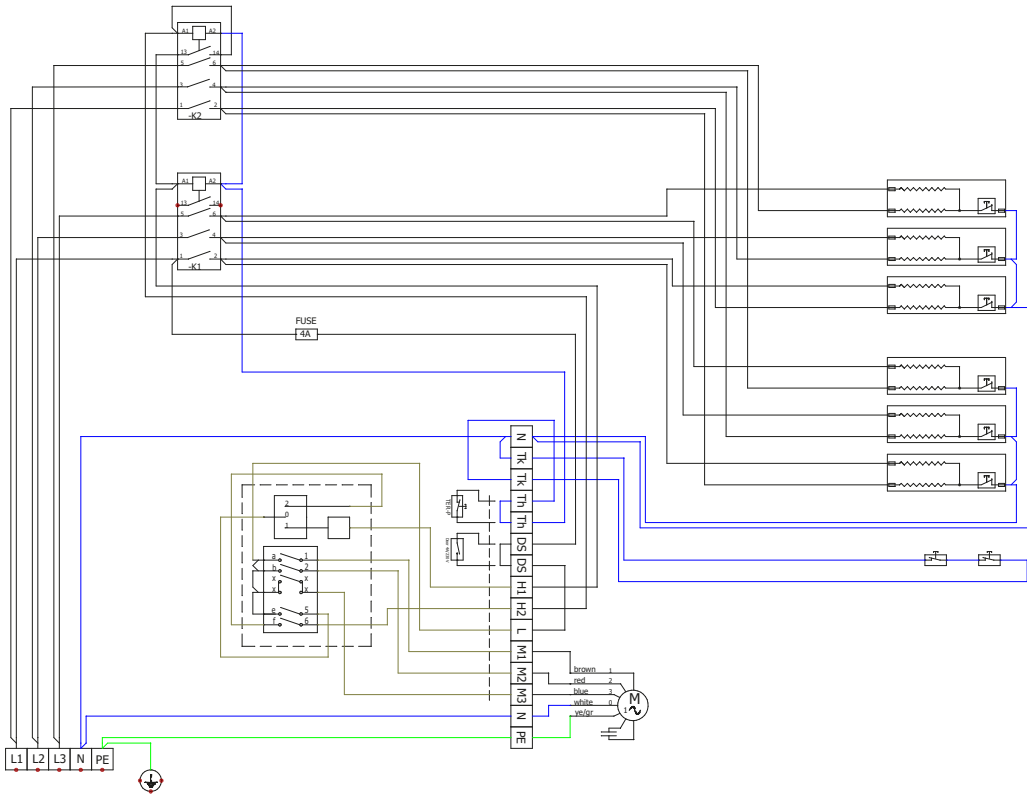
VCES4B200-E1AC-BA



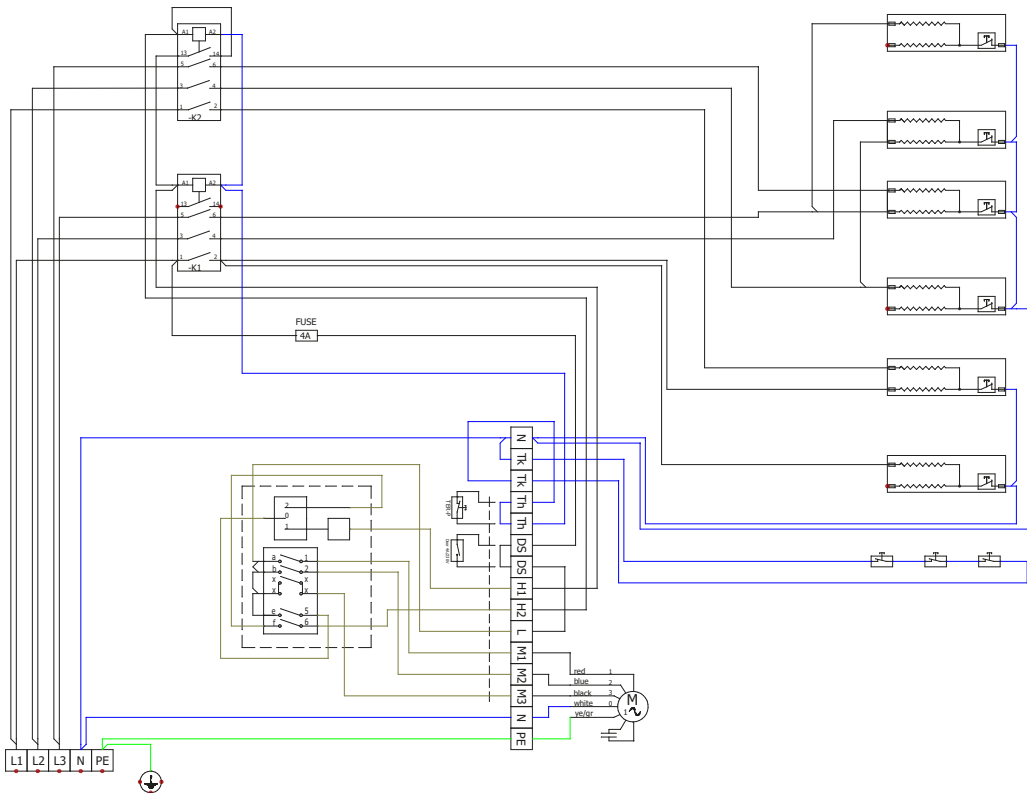


ELEKTRICKÁ SCHÉMATA

VCES4B200-E2AC-BA



VCES4B250-E0AC-BA

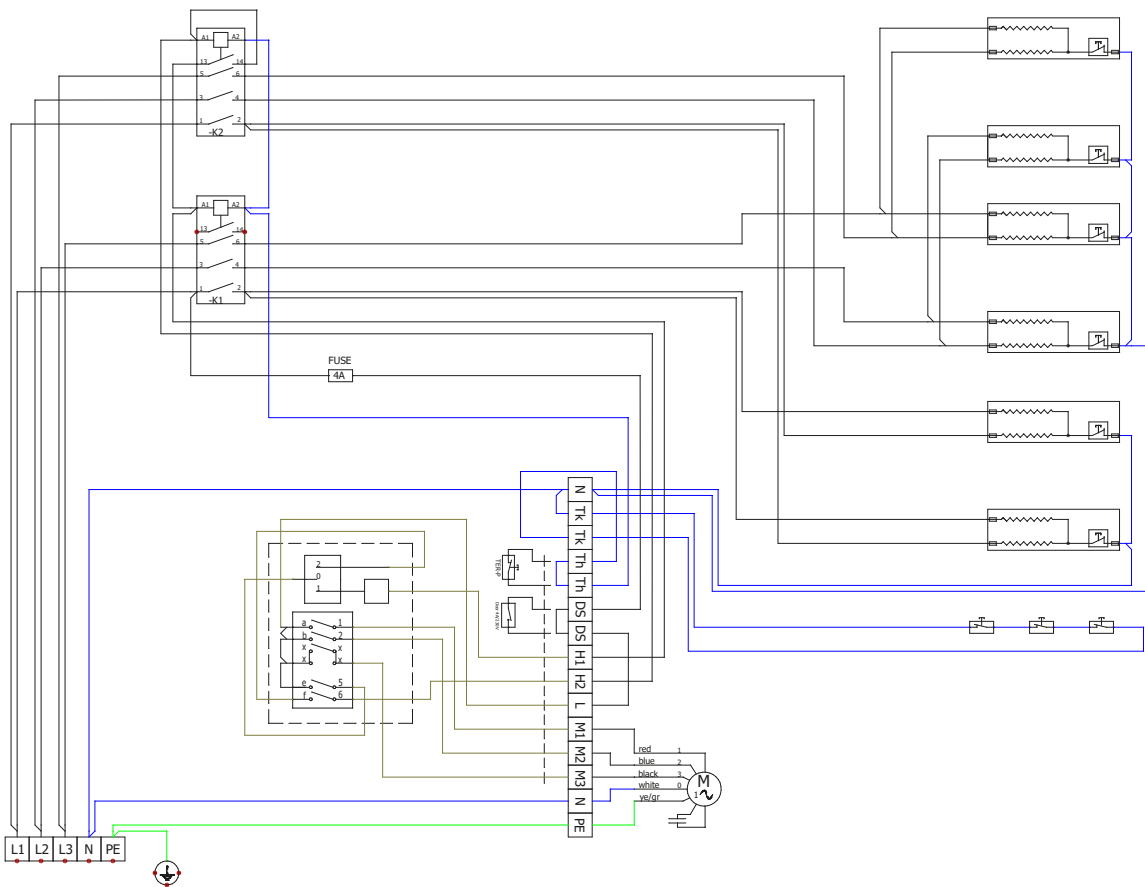


AC MOTOR



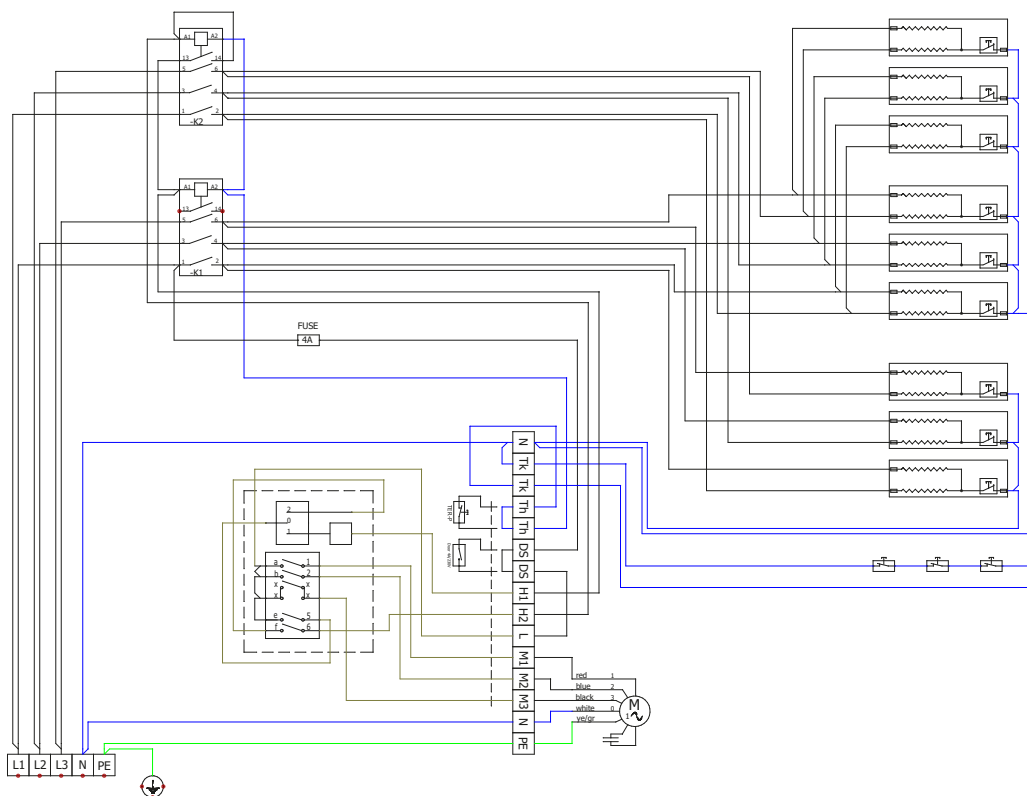
ELEKTRICKÁ SCHÉMATA

VCES4B250-E1AC-BA



AC MOTOR

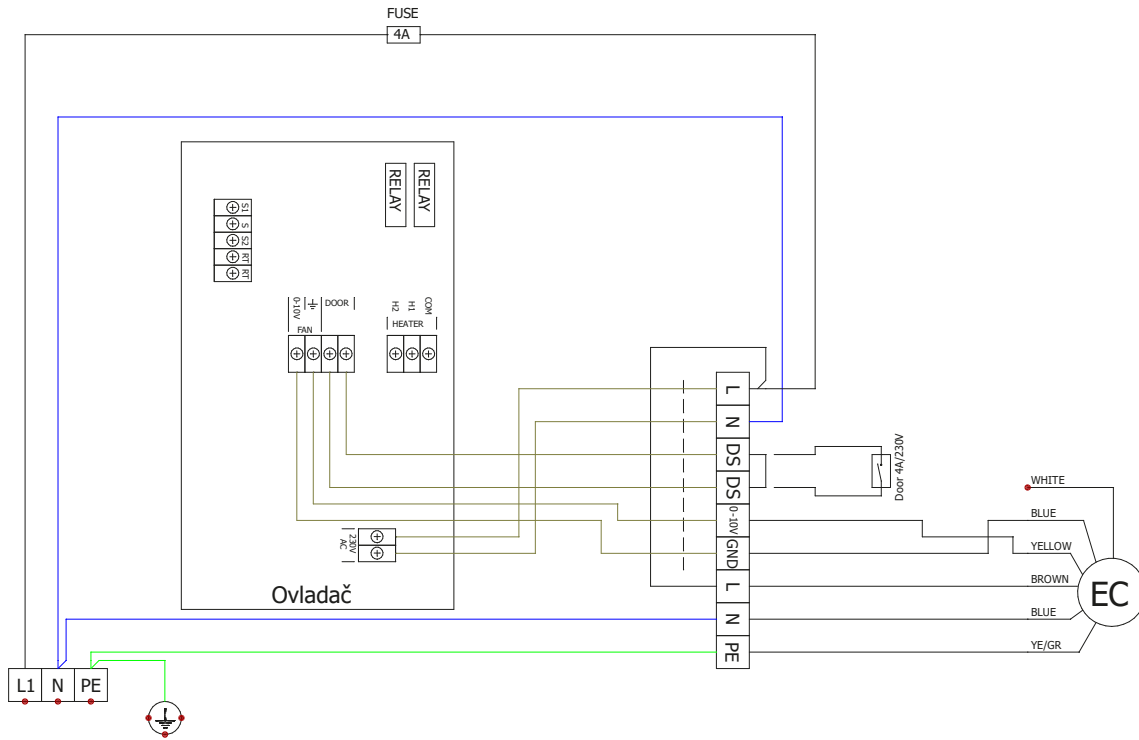
VCES4B250-E2AC-BA



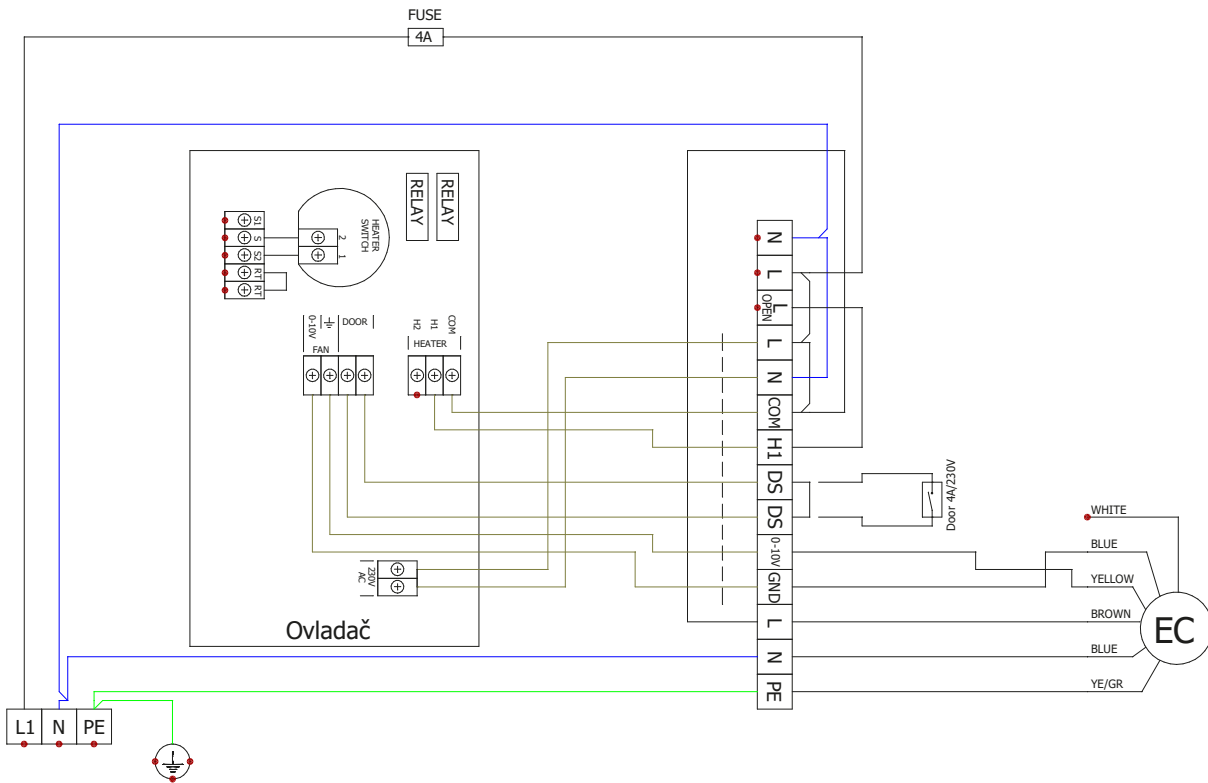


ELEKTRICKÁ SCHÉMATA

VCES4Bxx-S0EC-BA



VCES4Bxx-V2EC-BA

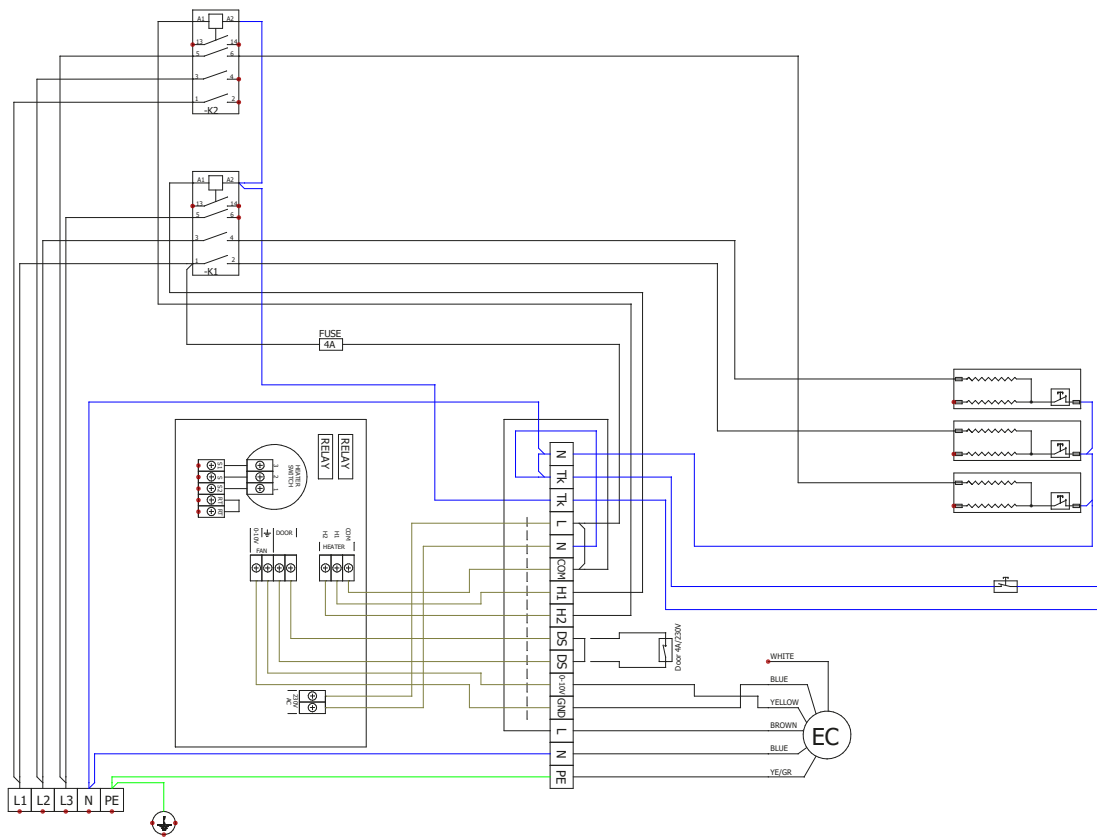


EC MOTOR

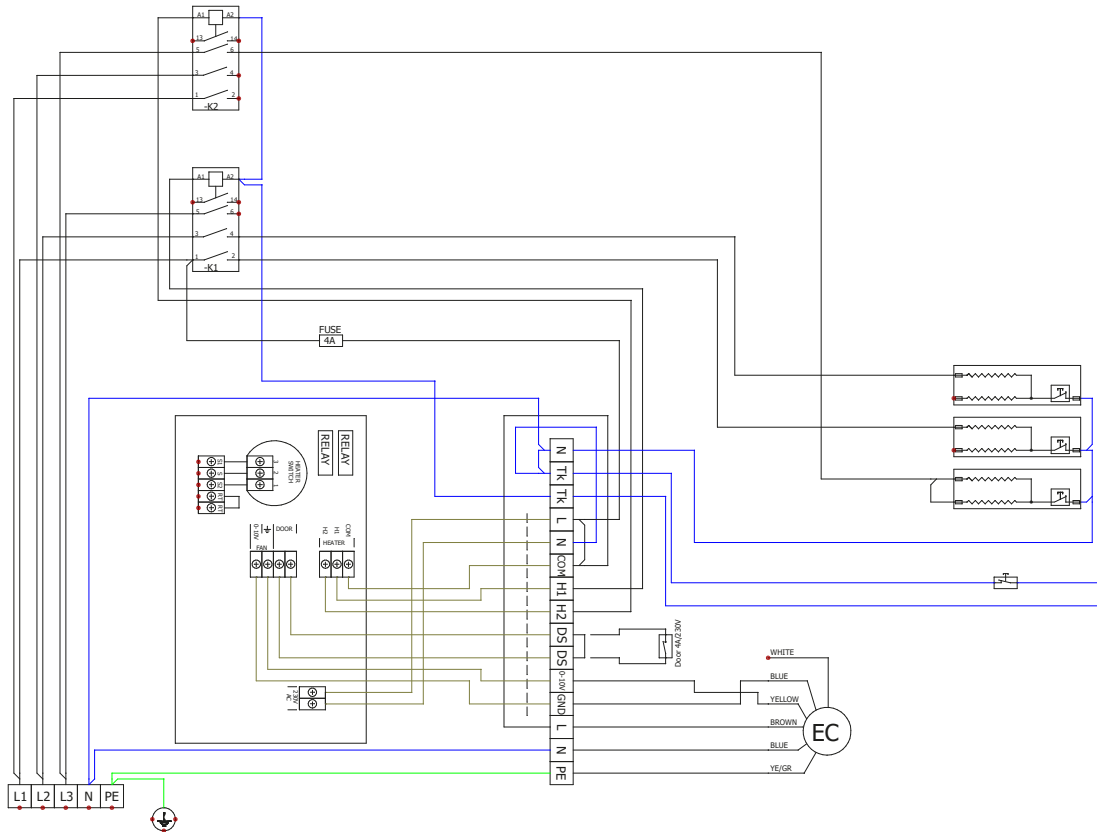


ELEKTRICKÁ SCHÉMATA

VCES4B100-E0EC-BA



VCES4B100-E1EC-BA

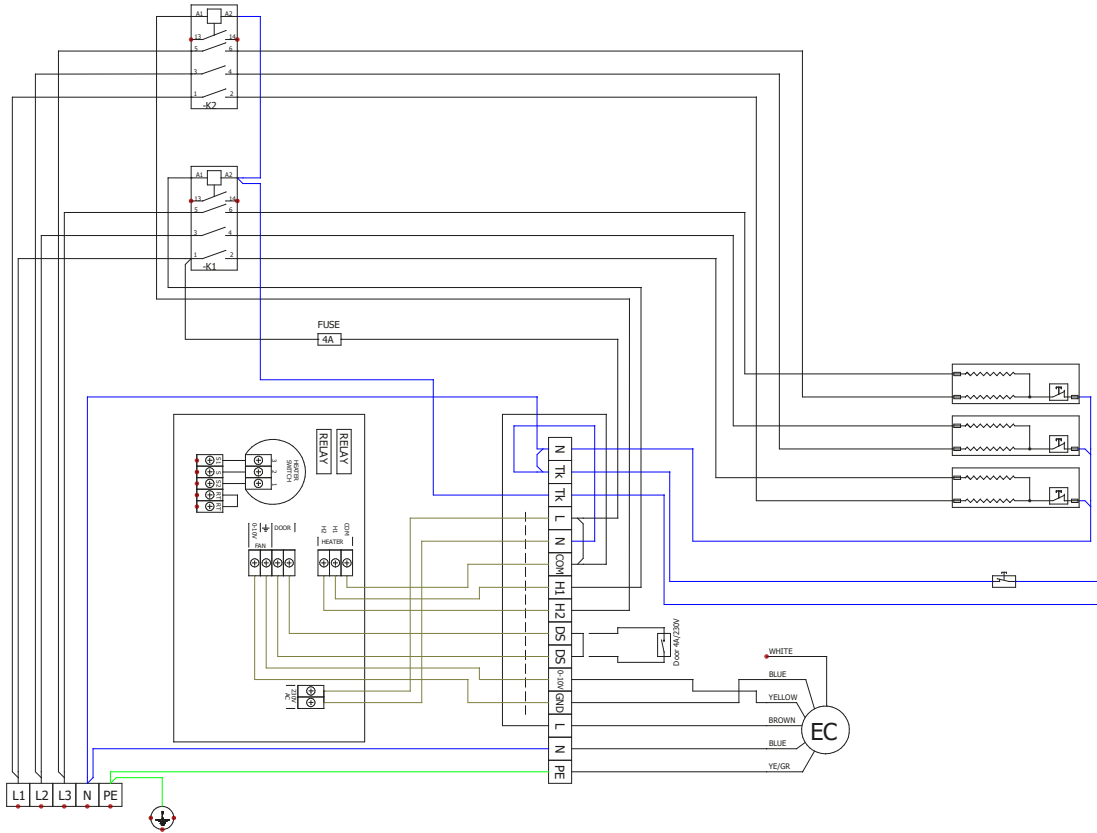


EC MOTOR

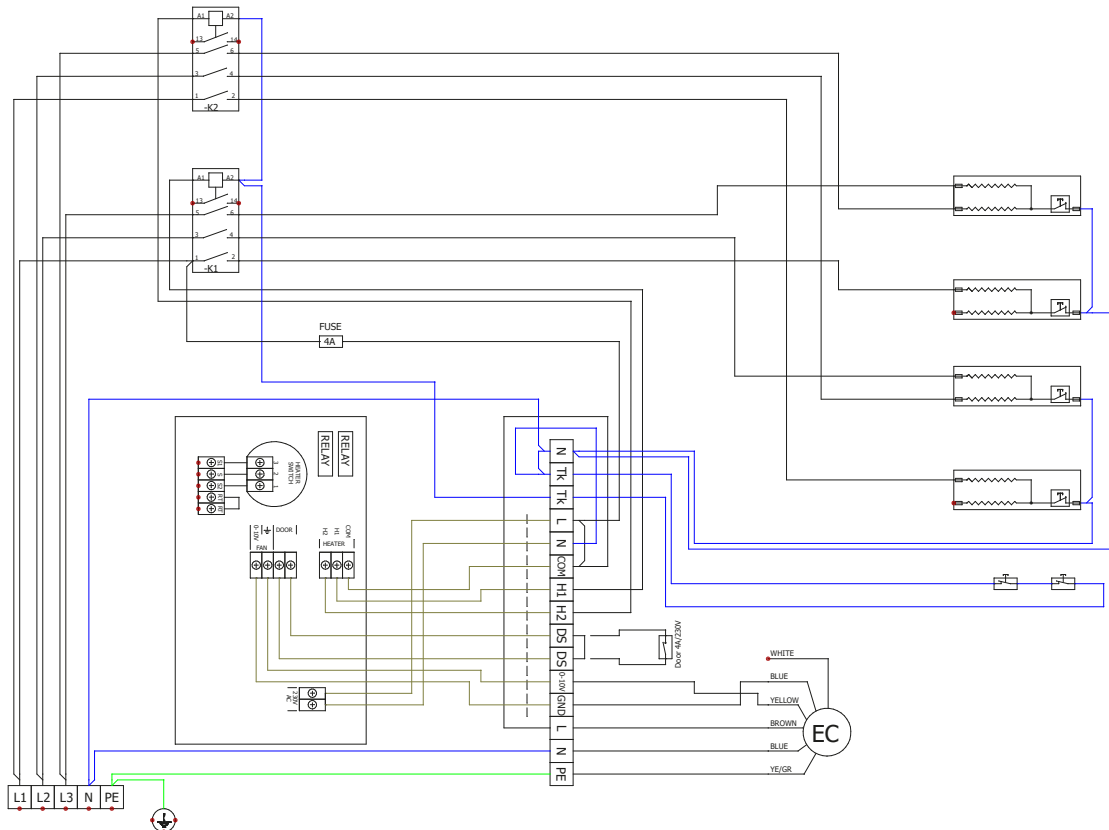


ELEKTRICKÁ SCHÉMATA

VCES4B100-E2EC-BA



VCES4B150-E0EC-BA

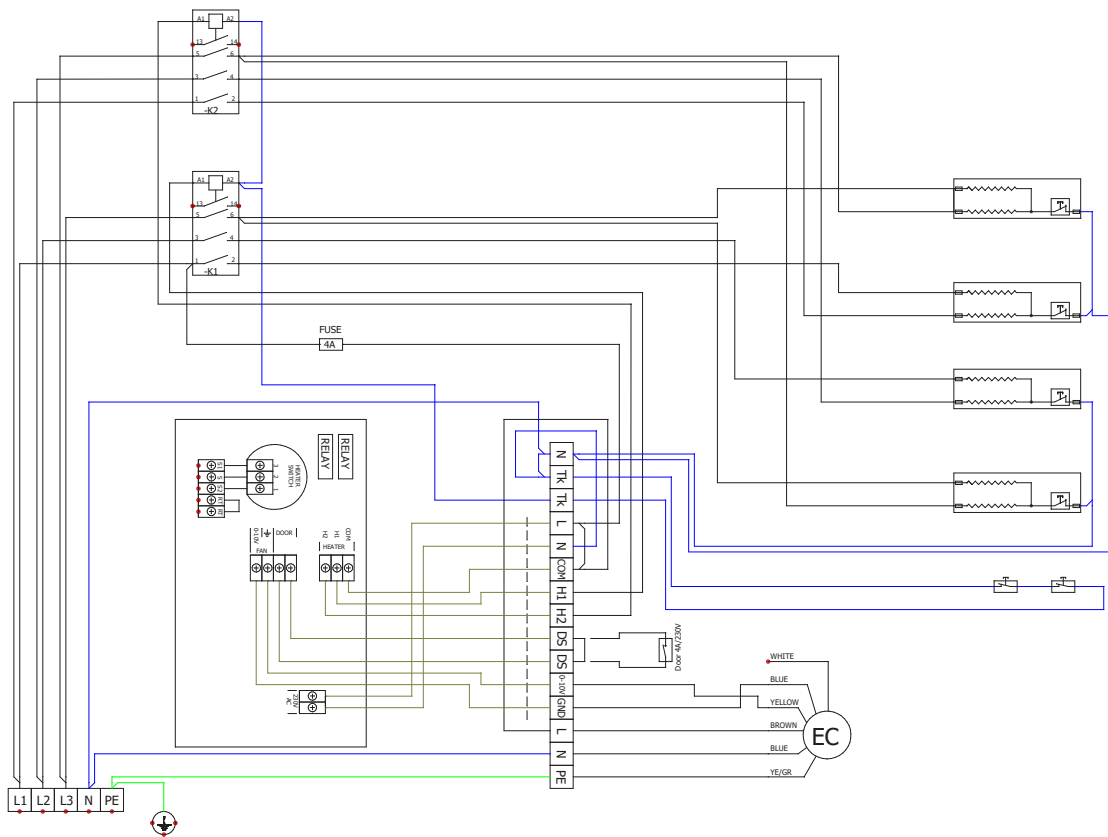


EC MOTOR



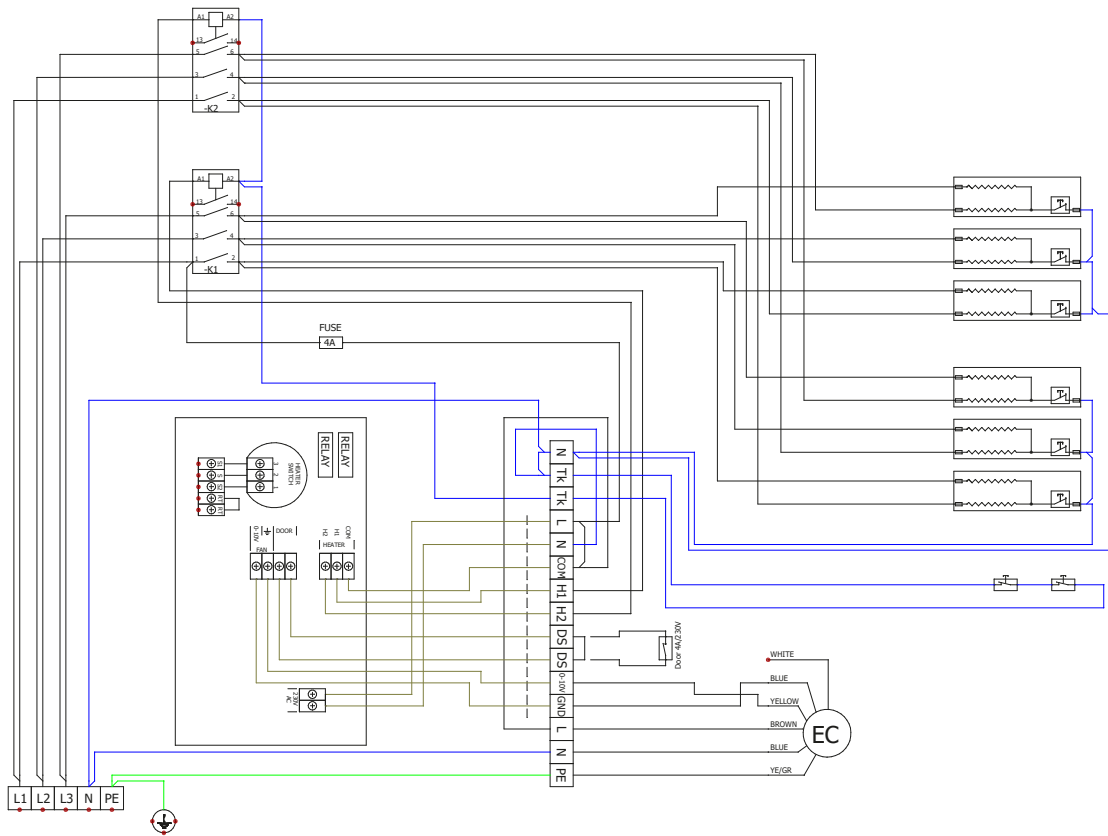
ELEKTRICKÁ SCHÉMATA

VCES4B150-E1EC-BA



EC MOTOR

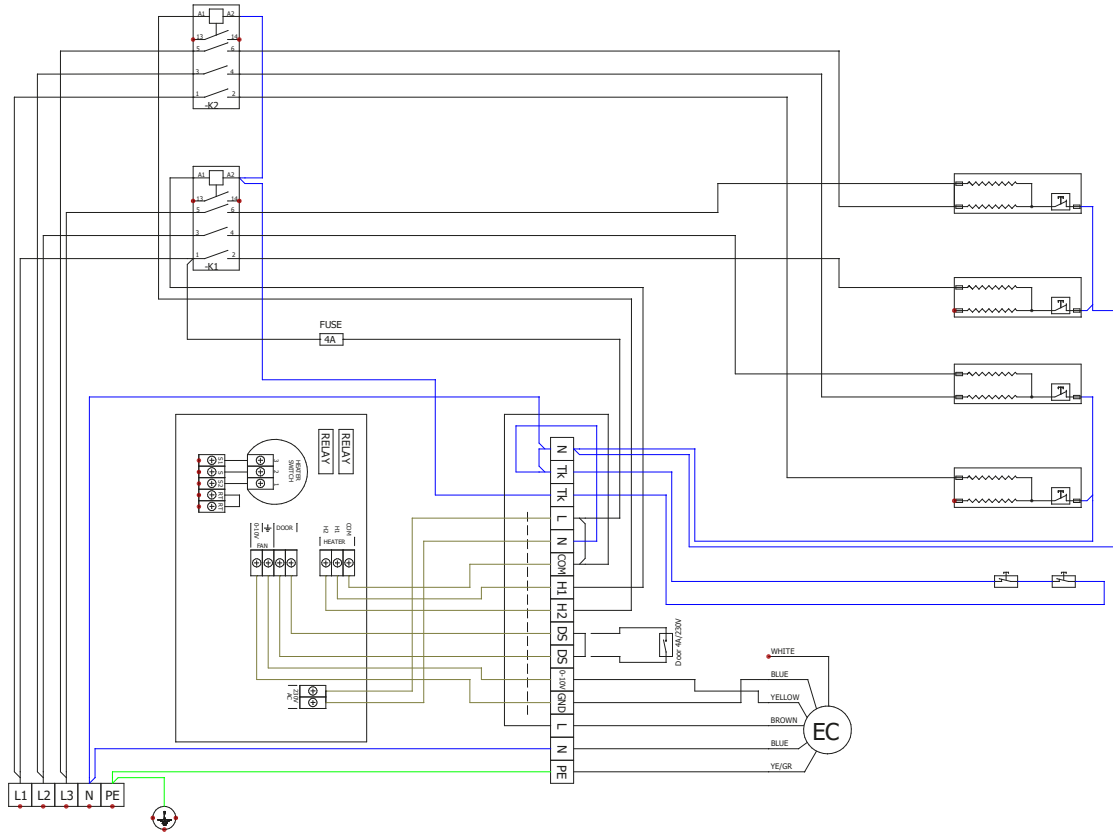
VCES4B150-E2EC-BA



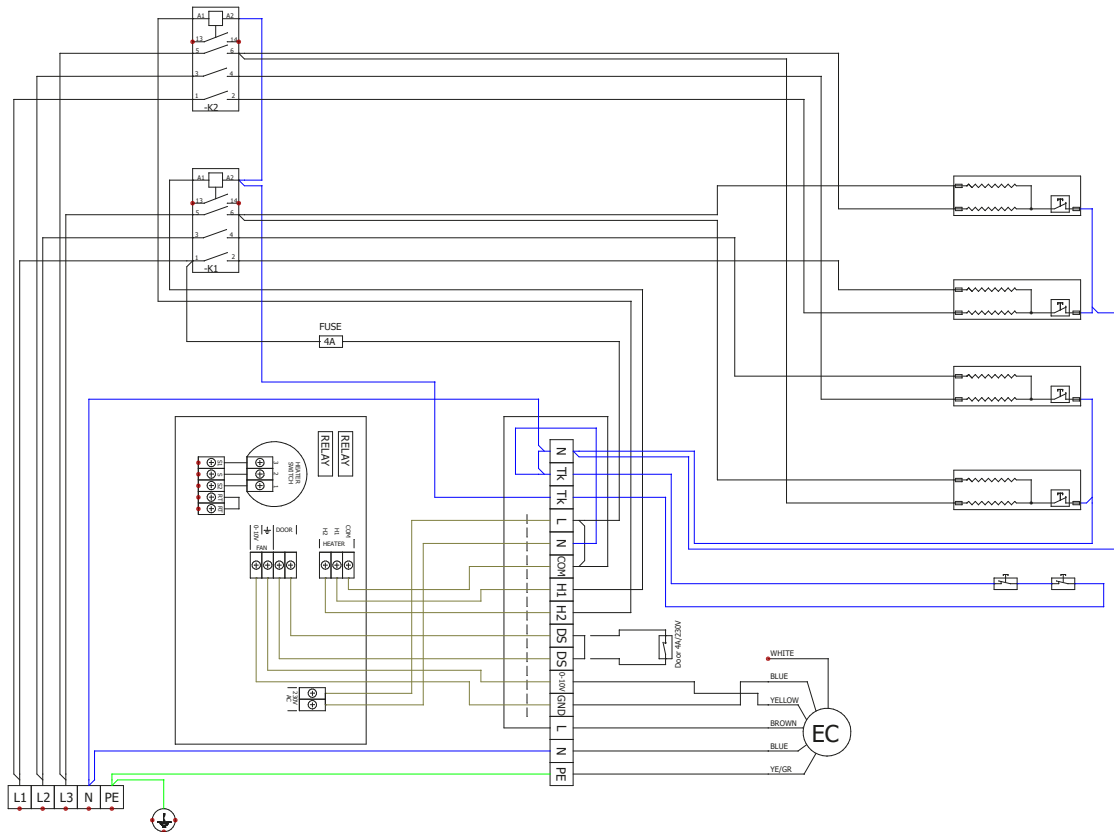


ELEKTRICKÁ SCHÉMATA

VCES4B200-E0EC-BA



VCES4B200-E1EC-BA

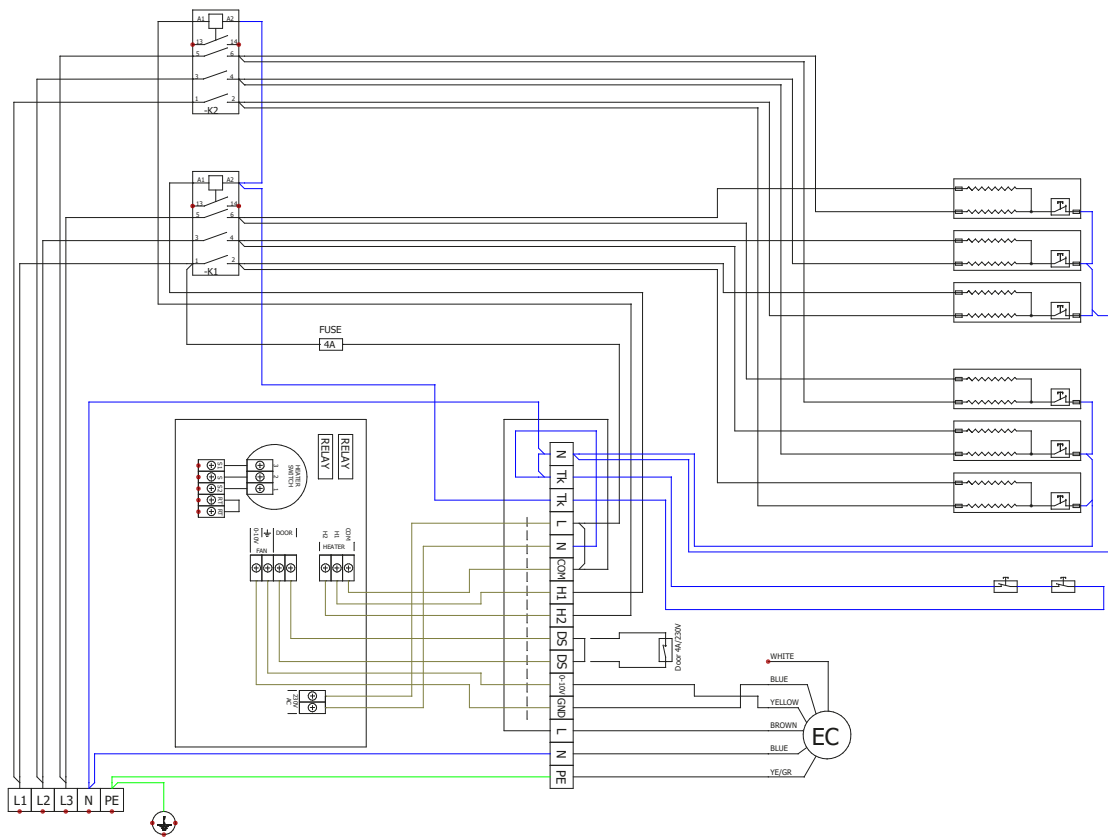


EC MOTOR



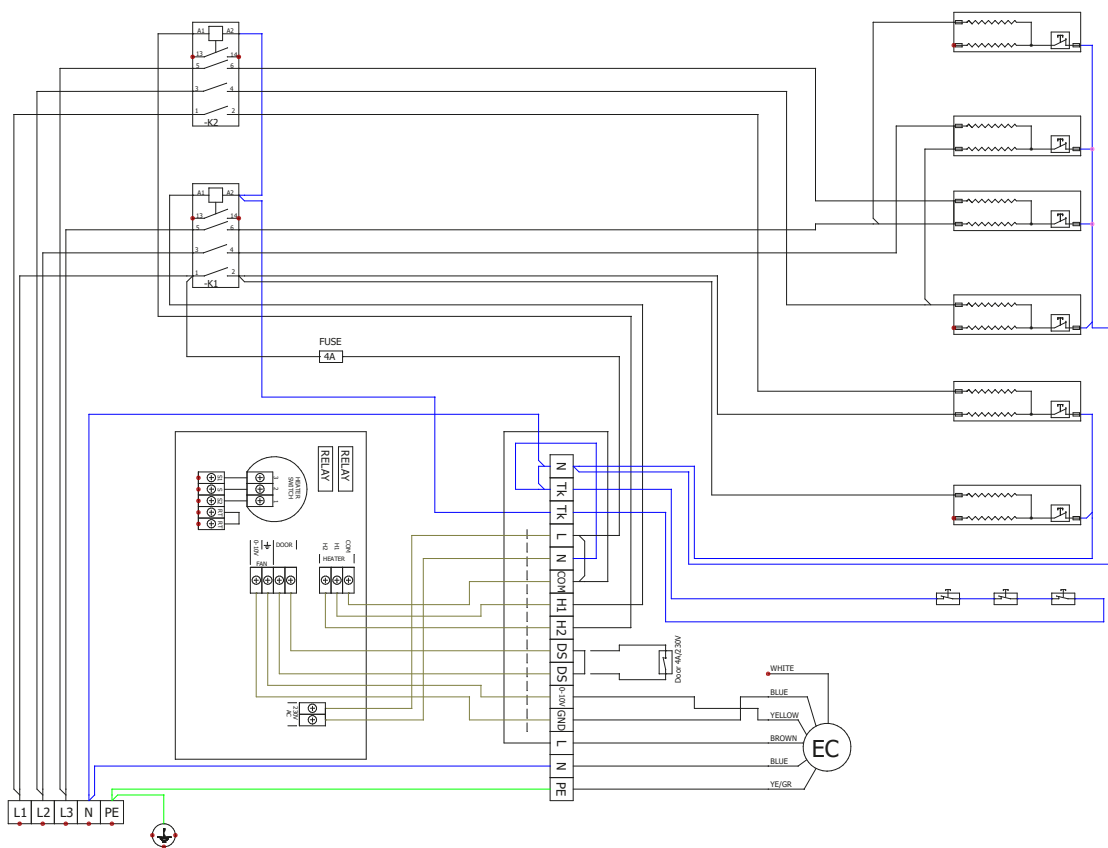
ELEKTRICKÁ SCHÉMATA

VCES4B200-E2EC-BA



EC MOTOR

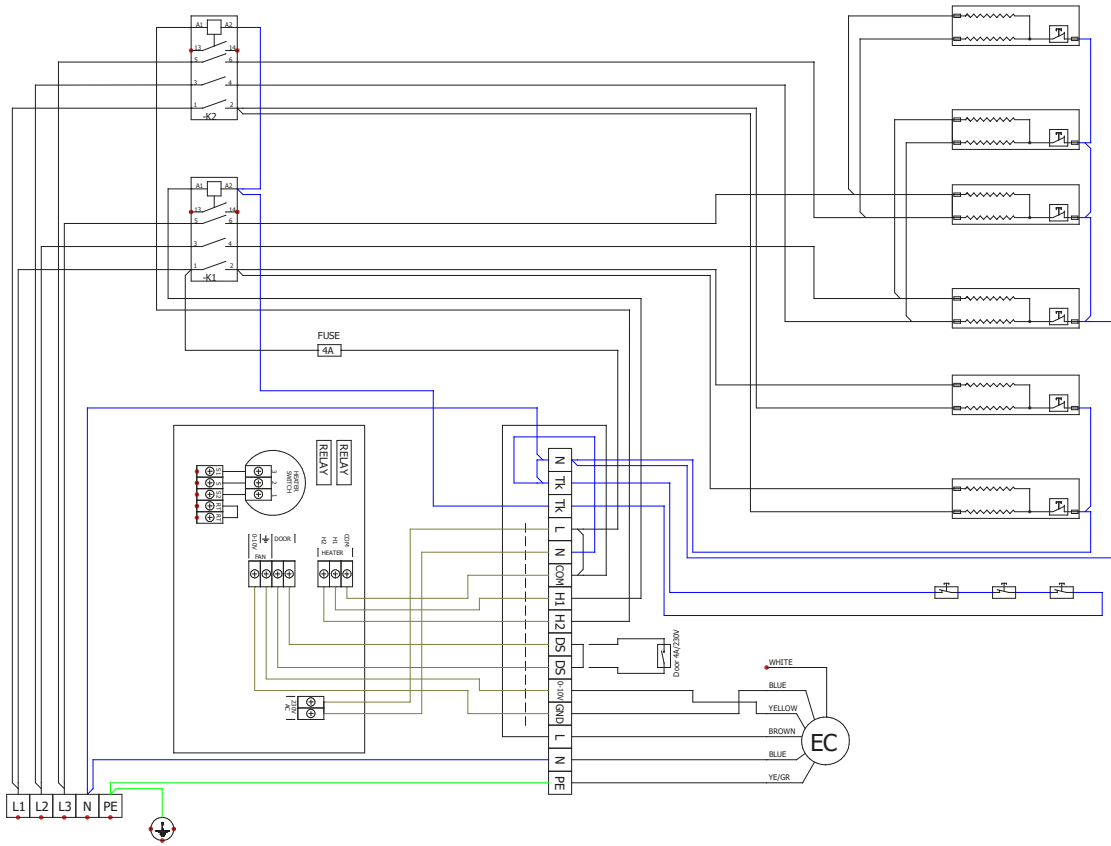
VCES4B250-E0EC-BA



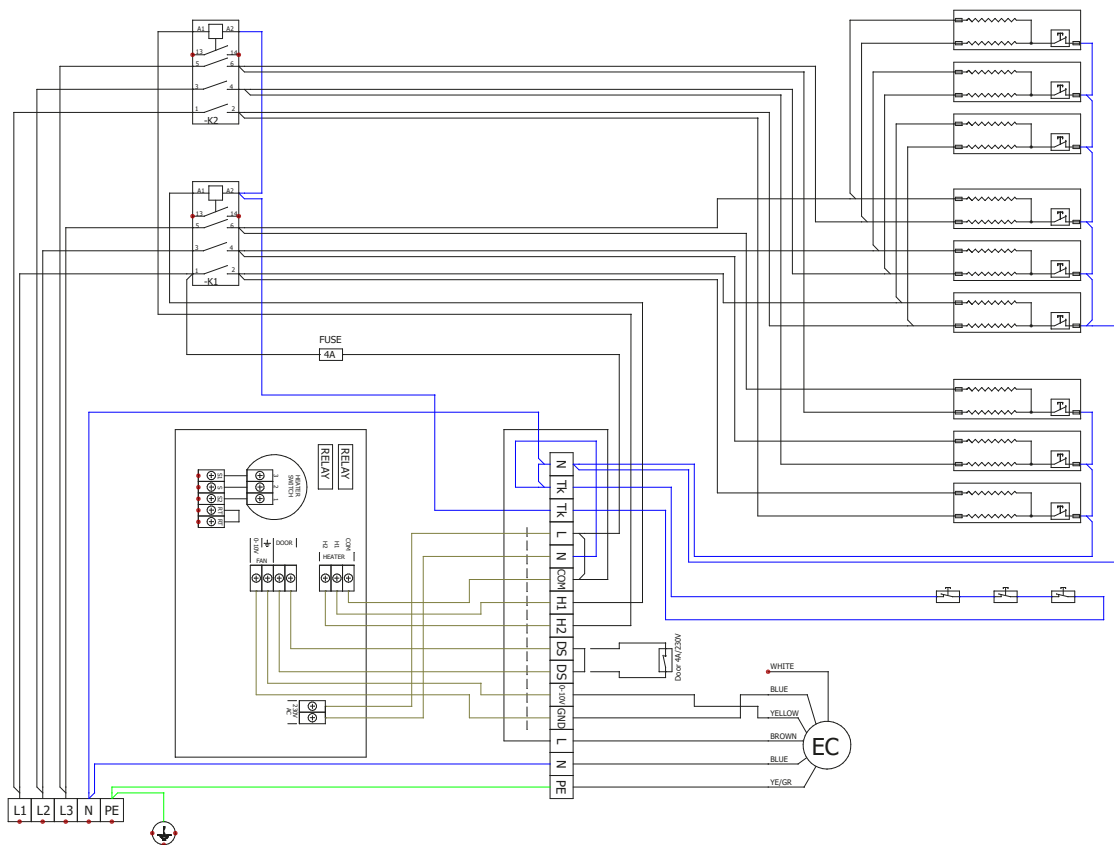


ELEKTRICKÁ SCHÉMATA

VCES4B200-E1EC-BA



VCES4B200-E2EC-BA



EC MOTOR

ZÁVĚREM

V případě jakýchkoliv nejasností nebo dotazů se neváhejte obrátit na naše obchodní oddělení nebo oddělení technické podpory.

Address

2VV s.r.o.
Nádražní 794
533 51 Pardubice - Rosice
Czech Republic

Internet:

<https://www.2vv.cz/en>

