

## SmartFan® Pro BT

### CHARAKTERISTIKA

- Vzduchový výkon min. 17 m<sup>3</sup>/h, max. 55 m<sup>3</sup>/h
- Pro místnosti do 55 m<sup>3</sup>
- Decentralizovaná kompaktní rekuperační jednotka SmartFan® Pro BT
- Průměr tubusu 160 mm
- Velmi kompaktní keramický výměník pro tenké stěny s účinností až 91%
- Vnitřní plochý plastový kryt pro optimalizované proudění vzduchu s nízkou tlakovou ztrátou, dvě nastavitelné polohy náklonu, RAL 9016
- Vnější plastový kryt s integrovanou hlukovou izolací, integrovaná okapnička pro ochranu fasády, RAL 9016
- Pro stěnu tloušťka min. 205 mm
- Délka tubusu 500 mm, jednotka dodána se 2 ks sádrových krytů
- Snadná instalace
- Určeno pro horizontální instalaci
- Vhodné pro rekonstrukce i novostavby
- Třída energetické účinnosti A (pro ovládání EcoControl Pro BT)
- Třída energetické účinnosti A+ (s připojeným čidlem (pro ovládání SmartFan/Sensor))  
\* v souladu s Ecodesign (ErP), č. 1254/2014
- Nainstalovaná jednotka má jako celek krytí IP40

### MOTOR

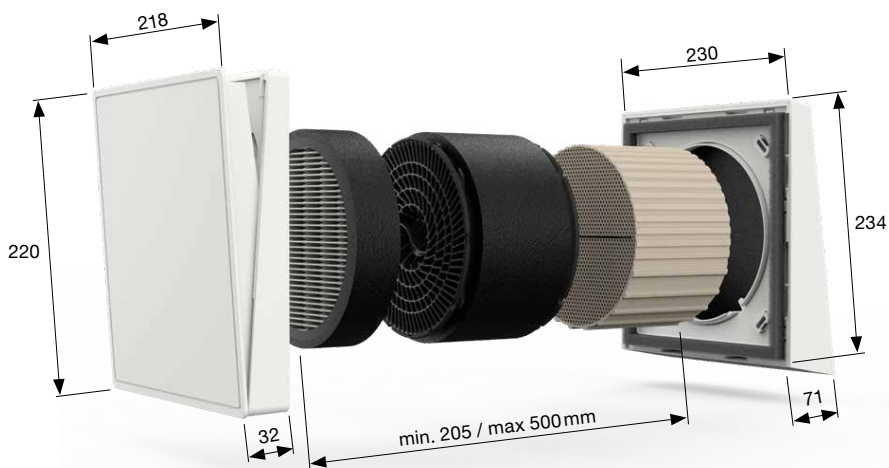
- AC motor
- Axiální ventilátor s ochrannou mřížkou
- Vstupní napětí 230 AC

### REKUPERACE

- Keramický výměník s účinností až 91%

### ROZMĚRY

#### SmartFan® Pro BT



\* rozměry v mm

Tenký kryt interiér s flexibilním nastavením průtoku a bezdrátovou základnovou stanicí Bluetooth Mesh

Prachový a pylový filtr

Ventilátor s technologií PreTech – předehřívací plastový výměník VenTech – vroubkovaná geometrie lopatek GripTech – aerodynamická mřížka pro akumulaci tepla a minimalizaci tlakové ztráty

Keramický výměník RecoTech s voštinovou strukturou

Vnější kryt s integrovanou hlukovou izolací, integrovaná okapnička pro ochranu fasády



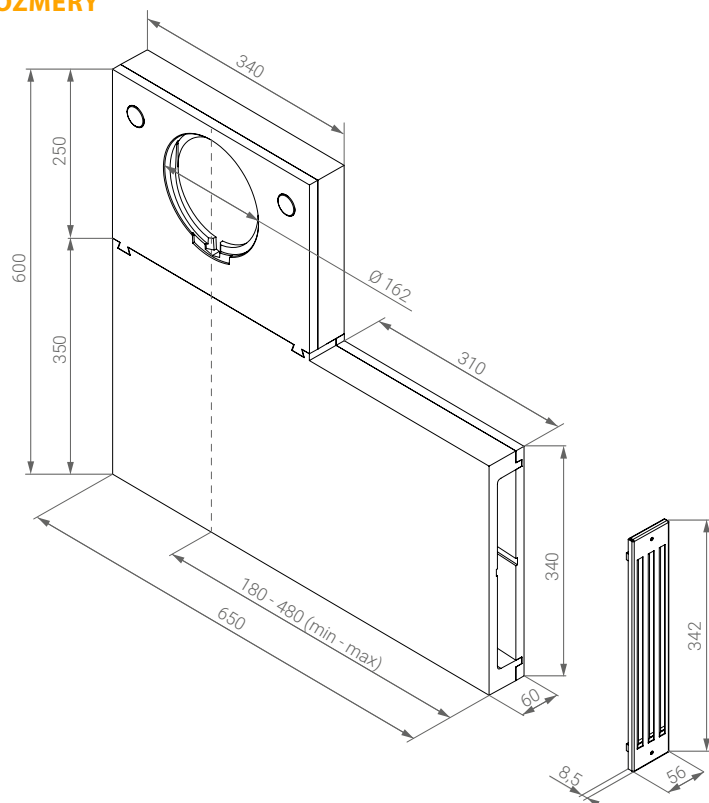
Typ	Rozměry [mm]		Napětí [V]	Vzduchový výkon [m <sup>3</sup> /h]*	Příkon [W]	Hluk LpA dB(A)	Kryt interiér (š x v x h) [mm]	Kryt exteriér (š x v x h) [mm]	Hmotnost [kg]
	Průměr Ø	Tloušťka stěny min / max							
SmartFan® Pro BT	160	205 / 500	230	17 / 28 / 39 / 55	1,6 / 2,6 / 4,0 / 6,9	12 / 19 / 26 / 33 10 / 16 / 23 / 30***	218 x 220 x 32	230 x 234 x 71	3,8

\* Pro instalaci v páru

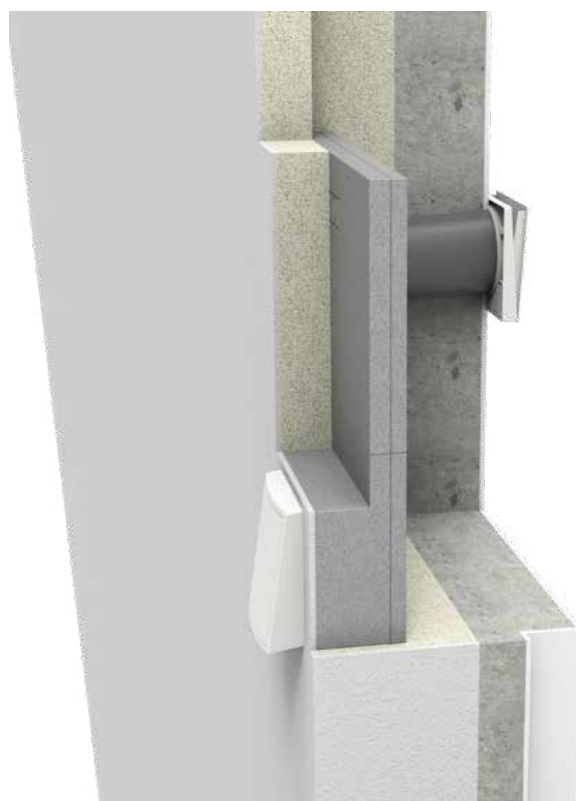
\*\* Ve vzdálenosti 2m, dle DIN EN ISO 11203

\*\*\* Hodnoty se SmartFan/3K, pěnový kroužek, 3 komory, délka 80 mm, pro snížení hluku

SmartFan® Pro BT L  
ROZMĚRY



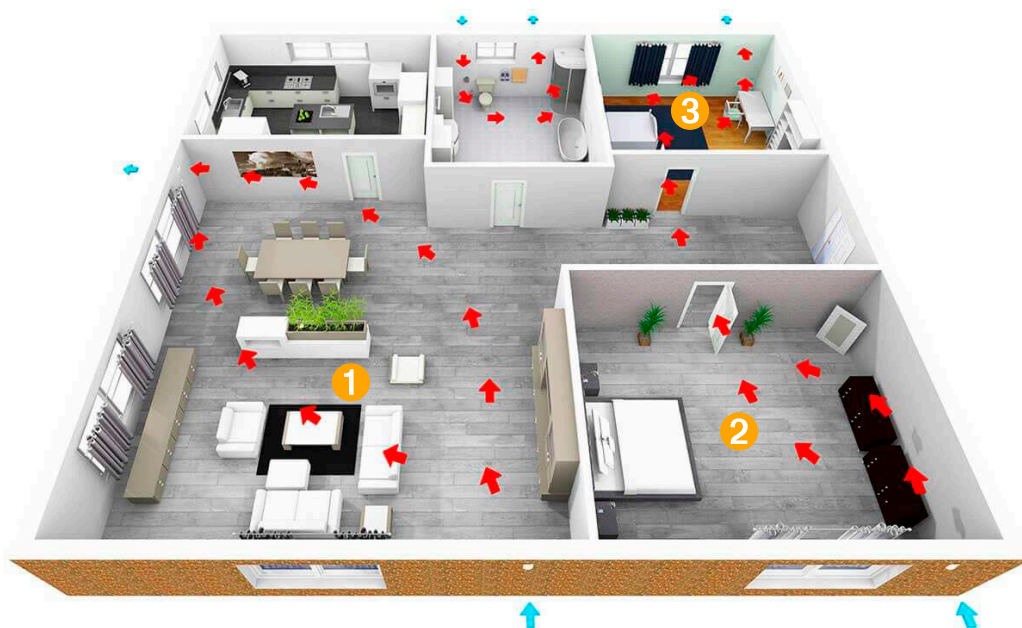
\* rozměry v mm



**Neviditelná instalace**

**Vysoká úroveň utlumení hluku z exteriéru až  $D_{n,e,w} = 62$  dB(A)**

RŮZNÉ POŽADAVKY NA VĚTRÁNÍ SOUČASNĚ S JEDNOU APP\*



1 – OBÝVACÍ POKOJ – PÁRTY REŽIM

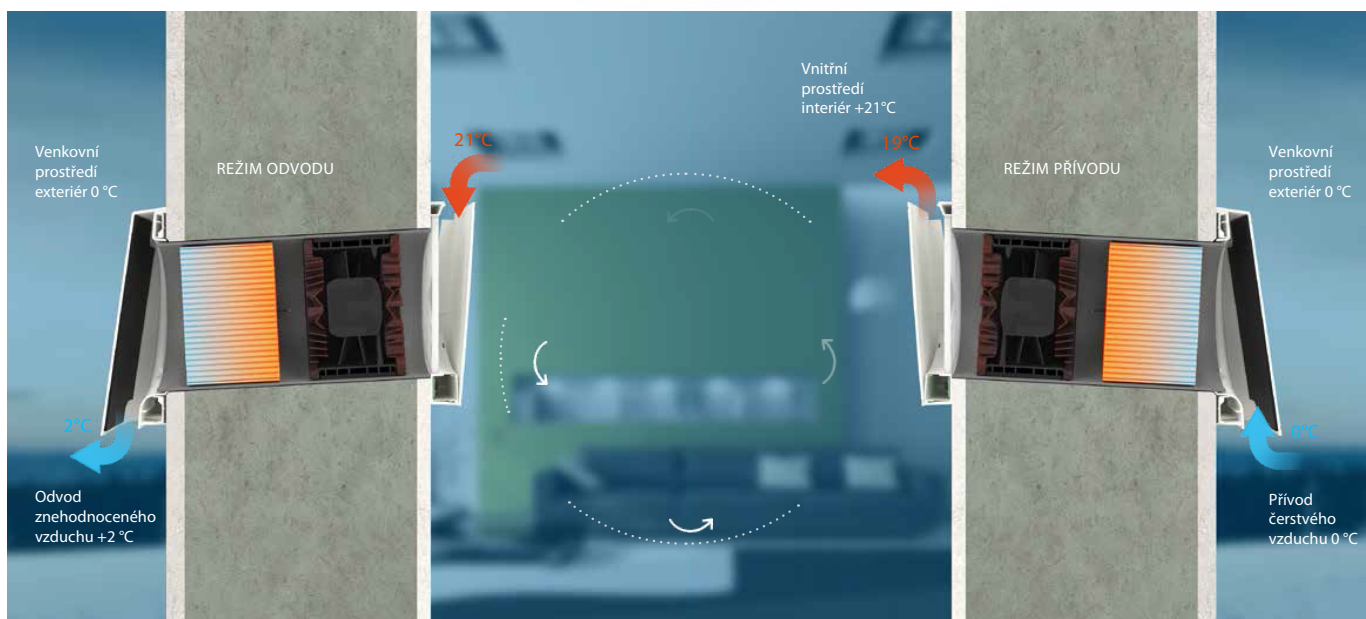
**podmínky:** vysoká úroveň vlhkosti, vysoká hodnota ppm  
**řešení:** větrání v automatickém režimu pro snížení vlhkosti

2 – LOŽNICE

**požadavek:** nízká vlhkost a nízká hladina hluku  
**řešení:** režim spánku s automatickou regulací vlhkosti

3 – DĚTSKÝ POKOJ

**požadavek:** střední vlhkost a střední hladina hluku  
**řešení:** regulace vlhkosti a teploty



PRINCIP CHODU JEDNOTKY

- Ventilátor 70s odvádí znehodnocený vzduch.
- Keramický výměník akumuluje teplo z odváděného vzduchu.
- Ventilátor poté změní směr otáčení a přivádí čerstvý vzduch do místnosti. Ten se ohřívá ve výměníku pomocí naakumulovaného tepla.
- Cyklus se opakuje.



2

### COMFORTCONTROL PRO BT S POUŽITÍM APP

- S aplikací getAir
- Bezdrátová komunikace s jednotkou SmartFan® Pro BT
- Režim rekuperace tepla
- Jednosměrný režim pouze pro odtah, letní režim
- Režim spánku
- Zajištění rovnotlakého větrání
- Automatická regulace vlhkosti a teploty
- Individuální větrání dle časového režimu
- Zobrazení informací o kvalitě vzduchu
- Boost režim

### ECOCONTROL PRO BT CONTROL

- Volba čtyř rychlostí
- Režim rekuperace tepla
- Jednosměrný režim pouze pro odtah, letní režim
- Režim spánku
- Zajištění rovnotlakého větrání



### 4 ČIDLA

Pro automatický režim.

Manuální přepínání otáček ventilátoru, pouze od-  
tah, režim rekuperace, při vysokém tlaku ventilá-  
tory automaticky upraví svůj chod tak, aby vyrov-  
naly výrazné rozdíly v tlaku.

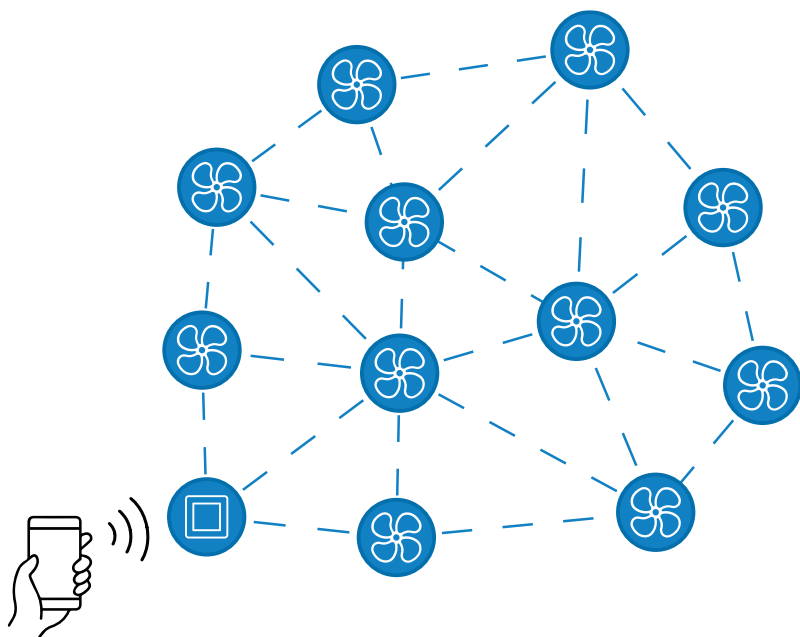
App zobrazuje kvalitu vnitřního prostředí.

- Vlhkost
- Teplota
- Čidlo kvality vzduchu
- Tlakové čidlo

		
Maximální počet zón	1	1
Maximální počet připojených jednotek	12	12
Maximální dosah *	100 m	100 m
Úroveň větrání	4 (plně nastavitelné v krocích po 0,1)**	4
Počet režimů větrání	6	3
Jednosměrný režim pouze odtah	✓	✓
Režim rekuperace	✓	✓
Režim spánku	✓**	✓
Automatický režim	✓**	–
Časový režim	✓**	–
Režim Boost	✓**	–
Připojení	WiFi (2,4 GHz)	–
Připojení čidel	teplota, vlhkost, kvalita vzduchu VOC	–
Připojení Plug-in čidlo	✓	✓
App a hlasové ovládání	✓	✓

\* Instalováno na volném prostoru (v budovách, možná odchylka)

\*\* Ve spojení s aplikací



### VOLITELNÉ PŘÍSLUŠENSTVÍ

#### SmartFanProBT/Plug-In sensor

Plug-In sensor HomeComfort BT  
Měří vlhkost, teplotu, rozdíl tlaku  
exteriér / interiéru  
Kompatibilní s bezdrátovými  
systémy 2,4 GHz  
Senzor se zapojuje do základní desky  
SmartCover Pro BT vnitřního krytu



#### SmartFan/ComfortProBT

Bezdrátové ovládání  
ComfortControl Pro BT

- Kompatibilní s aplikací getAir
- Bezdrátová komunikace  
s jednotkou SmartFan® Pro BT
- Včetně 5 V napájecího zdroje



#### SmartFan/filtr/prach

SmartFan – náhradní  
prachový filtr G3 (Coarse 70),  
set 4 ks



#### SmartFan/filtr/pyl

SmartFan – náhradní pylový  
filtr G4 (Coarse 60), set 4 ks



#### SmartFan/EcoProBT

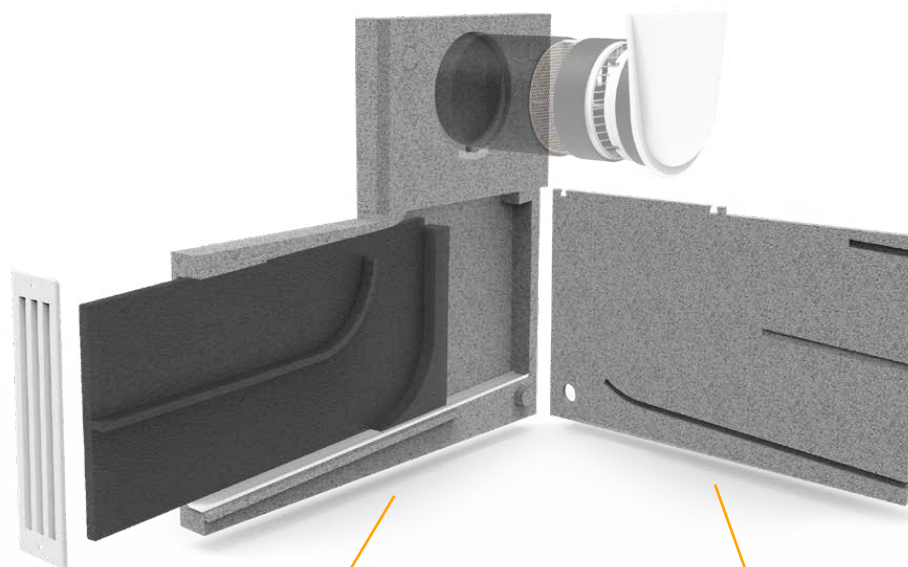
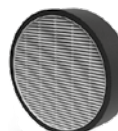
Bezdrátové ovládání EcoControl  
Pro BT

- Bezdrátová komunikace  
s jednotkou SmartFan® Pro BT
- Včetně 5 V napájecího zdroje



#### SmartFan/filtrset/PM2,5

SmartFan – vysoce účinný  
jemný prachový a pylový filtr  
pro velikosti částic do 2,5µm  
(ePM1 = 55), set 2 ks



#### SmartFan/WGrilleMWh

Nerezová mřížka pro SmartFan® Pro BT, RAL 9016

#### SmartFan/WGrilleASAant

Plastová mřížka ASA pro SmartFan® Pro BT, RAL  
7016.  
Se sítkou proti hmyzu.

#### SmartFan/WSoundIns

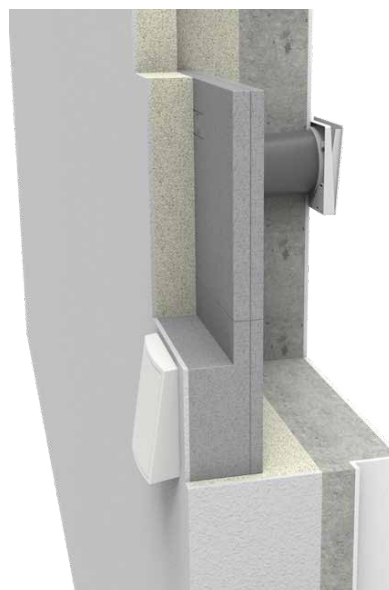
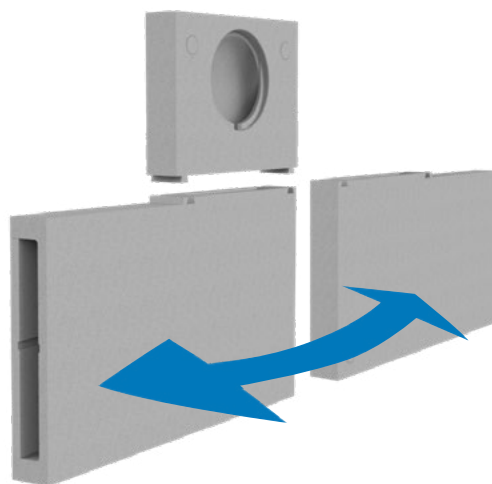
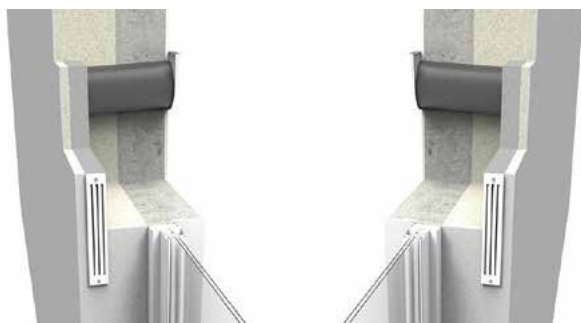
Odnímatelný tlumič do okenního ostění pro  
SmartFan® Pro BT.

#### SmartFan/WRevEI

Fasádní prvek pro vsazení do ostění okna, hloubka  
60 mm pro SmartFan® Pro BT.  
Montáž na obě strany, 180° zásuvný systém pro  
levé nebo pravé ostění okna.  
Včetně sádrového krytu.



2



**SmartFan/FasadeTop**

fasádní díl s integrovanou izolací Top

**SmartFan/SoundTop**

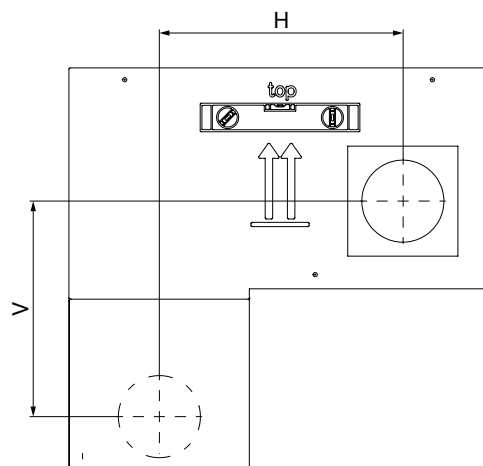
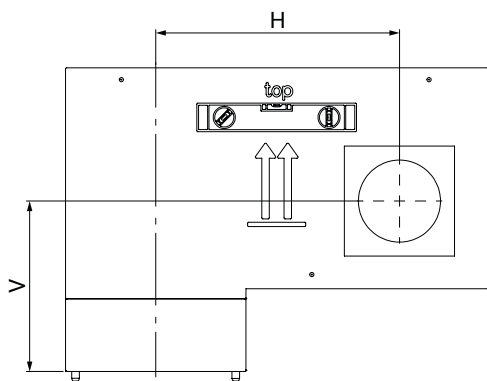
odnímatelný tlumič pro SmartFan/FasadeTop

**SmartFan/prodloužení**

prodloužení pro pro SmartFan/FasadeTop

**SmartFan/FasadeFront**

fasádní díl s integrovanou izolací Front (pro zvýšení zvukové izolace)



**PŘÍKLAD ZNAČENÍ**

**SmartFanProBT**

SmartFan Pro BT – rekuperační jednotka, délka tubusu 500 mm, bez ovládání



