



# INDESSE / VCI2

## CHARAKTERISTIKA

- **Délka: 1,65; 2,20 a 2,75 m**
- **AC provedení:** Vzduchový výkon až 18 500 m<sup>3</sup>/h
- Straw system (brčkový/voštinový systém) zajišťující vysokou účinnost díky laminárnímu proudění vzduchu
- Možnost horizontální i vertikální instalace, pohyblivý podstavec (vertikální instalace), pohyblivý držák na stěnu (horizontální instalace), nastavitelný sklon
- Bezúdržbová vzduchová clona s dlouhou životností
- Rychlé a jednoduché připojení samostatných modulů
- Standardně dodávaný pozinkovaný plášť, nebo barevné provedení RAL 9016 (ostatní odstíny RAL na poptání)
- Napětí ventilátorů clony 230V

## DOPLŇJÍCÍ INFORMACE

- Clona je dodávána bez regulace

## HLAVNÍ ČÁSTI

- 1 – Výfuk (Straw system)
- 2 – Kryt clony
- 3 – Ohříváč
- 4 – Zadní kryt
- 5 – Svorkovnice připojení motoru
- 6 – Motor

**INDESSE** je vysoce výkonná průmyslová clona určená pro vertikální a horizontální instalaci. **Použití ve výrobních halách, skladech a průmyslových budovách.**

**Doporučená instalační výška/šířka do 8 m.** Clona je určena pro provoz ve vnitřním\* suchém prostředí s okolní teplotou od +5°C do +40°C a relativní vlhkostí vzduchu do 80%, pro dopravu čistého vzduchu bez mastnot, výparů chemikálií a dalších znečištění. Elektrické krytí clony bez ohříváče, nebo s vodním ohříváčem je IP44. Krytí clony s elektrickým ohříváčem je IP20. Ventilátory jsou v souladu s IP44.

**Návrh vzduchové clony musí vždy řešit projektant vzduchotechniky a UT.**

\* Clony bez ohřevu lze instalovat při teplotě okolí v rozmezí od -10°C do +40°C a to pouze při suchém chladném vzduchu

## HLAVNÍ PARAMETRY

Clony s elektrickým ohříváčem jsou osazeny provozním termostatem s automatickým resetem a havarijním termostatem s manuálním resetem. Teplovodní výměníky jsou určeny pro maximální provozní teplotu vody +110°C a maximální provozní tlak 1,6 MPa.



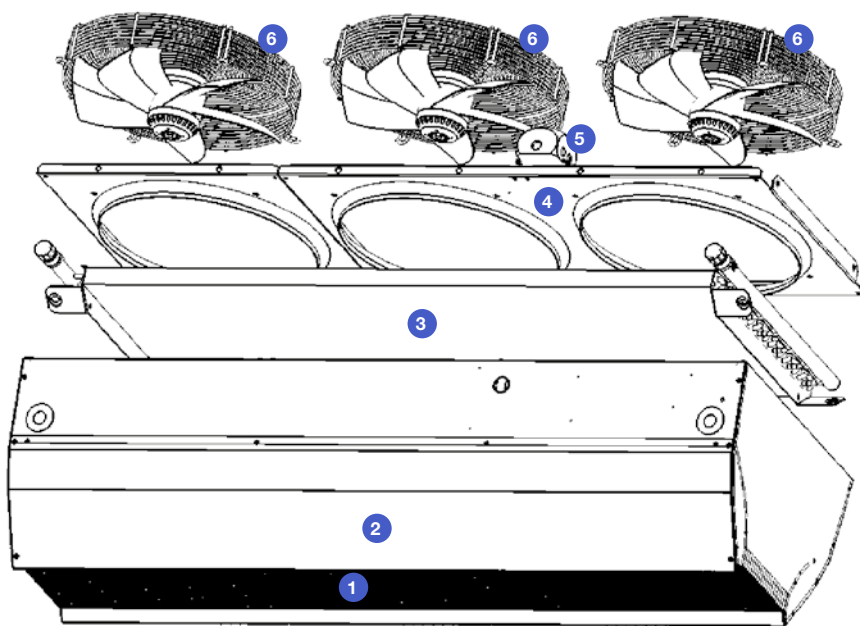
Bez ohřevu



Vodní výměník



Elektrický drátkový ohříváč



## ZÁKLADNÍ PARAMETRY

Typ clony	Doporučená instalační výška/šířka dveří [m]	Vzduchový výkon [m <sup>3</sup> /h] <sup>1</sup>			Akustický tlak ve 5 m <sup>2</sup> [dB(A)]			Akustický výkon <sup>3</sup> [dB(A)]
		3. stupeň	2. stupeň	1. stupeň	3. stupeň	2. stupeň	1. stupeň	
VCI2-A-150-S0AC	7,5	11550	9170	5600	63	58	45	85
VCI2-A-150-V2AC		10300	7900	4600	63	57	46	85
VCI2-A-150-E1AC		11550	9170	5600	63	58	45	85
VCI2-A-200-S0AC	8,0	15100	12600	7700	65	60	47	87
VCI2-A-200-V2AC		13700	10350	6000	64	58	48	86
VCI2-A-200-E1AC		15100	12600	7700	65	60	47	87
VCI2-A-250-S0AC	7,5	18500	15600	9500	67	62	50	89
VCI2-A-250-V2AC		17000	12900	7500	65	59	49	87
VCI2-A-250-E1AC		18500	15600	9500	67	62	50	89

Typ clony	Výkon ohřivače [kW]		Celkový příkon [kW] *5	Celkové napětí/proud [V/A]	Spotřeba motoru [V/A]	Frekvence [Hz]	Hmotnost [kg] *6
	1. stupeň	2. stupeň					
VCI2-A-150-SOAC	–	–	0,9	230/4,1	230/4,1	50	51 / 54 *3
VCI2-A-150-V2AC	75,2 *8		0,9	230/4,1	230/4,1		60 / 63 *3
VCI2-A-150-E1AC	12,1 *4	24,3 *	25,1	400/39,3	230/4,1		55
VCI2-A-200-SOAC	–	–	1,2	230/5,5	230/5,5		69 / 72 *3
VCI2-A-200-V2AC	101 *8		1,2	230/5,5	230/5,5		78 / 81 *3
VCI2-A-200-E1AC	16,2 *4	32,4 *	33,5	400/52,5	230/5,5		74
VCI2-A-250-SOAC	–	–	1,4	230/6,8	230/6,8		83 / 86 *3
VCI2-A-250-V2AC	127 *8		1,4	230/6,8	230/6,8		98 / 101 *3
VCI2-A-250-E1AC	20,2 *4	40,5 *	41,9	400/65,5	230/6,8		89

\*1 Vzduchový výkon dle ISO27327-1

\*2 Hodnoty akustického tlaku ve vzdálenosti 5 m pro maximální rychlost. Směrový faktor: Q = 2

\*3 Měření akustického výkonu (Lwa) dle ISO 27327-2

\*4 Teplota nasávaného vzduchu +18 °C při maximálním výkonu ohřevu a nejvyšší rychlosti ventilátorů

\*5 Celkový příkon modulu clony (příkon ohřivače včetně příkonu ventilátorů)

\*6 Hmotnost bez regulace

\*7 Standard/Pozinkovaná ocel

\*8 Teplota nasávaného vzduchu +15 °C, teplotní spád 90/70 °C a nejvyšší rychlost ventilátorů

**Parametry vodních výměníků LPHW (low pressure hot water) při teplotním spádu 110/80 °C**

Typ clony	Vzduchový výkon [m³/h]	Výkon ohřivače [kW]	Teplota na výfuku ze clony [°C]	Tlaková ztráta vody [kPa]	Průtok média [l/s]
VCI2-A-150-V2AC	10300	91,3	43,6	16	0,75
VCI2-A-200-V2AC	13700	123	43,9	12	1
VCI2-A-250-V2AC	17000	154	44,3	10	1,26

\* Teplota nasávaného vzduchu +15 °C

**Parametry vodních výměníků LPHW (low pressure hot water) při teplotním spádu 90/70 °C**

Typ clony	Vzduchový výkon [m³/h]	Výkon ohřivače [kW]	Teplota na výfuku ze clony [°C]	Tlaková ztráta vody [kPa]	Průtok média [l/s]
VCI2-A-150-V2AC	10300	75,2	38,1	24	0,92
VCI2-A-200-V2AC	13700	101	38,4	17	1,24
VCI2-A-250-V2AC	17000	127	38,7	15	1,55

\* Teplota nasávaného vzduchu +15 °C

**Parametry vodních výměníků LPHW (low pressure hot water) při teplotním spádu 80/60 °C**

Typ clony	Vzduchový výkon [m³/h]	Výkon ohřivače [kW]	Teplota na výfuku ze clony [°C]	Tlaková ztráta vody [kPa]	Průtok média [l/s]
VCI2-A-150-V2AC	10300	62,9	34,1	18	0,76
VCI2-A-200-V2AC	13700	84,6	34,3	14	1,03
VCI2-A-250-V2AC	17000	106	34,5	11	1,29

\* Teplota nasávaného vzduchu +15 °C

**Parametry vodních výměníků LPHW (low pressure hot water) při teplotním spádu 70/50 °C**

Typ clony	Vzduchový výkon [m³/h]	Výkon ohřivače [kW]	Teplota na výfuku ze clony [°C]	Tlaková ztráta vody [kPa]	Průtok média [l/s]
VCI2-A-150-V2AC	10300	50,4	30,1	13	0,61
VCI2-A-200-V2AC	13700	67,6	30,2	9	0,82
VCI2-A-250-V2AC	17000	84,5	30,4	9	1,03

\* Teplota nasávaného vzduchu +15 °C

**Parametry vodních výměníků LPHW (low pressure hot water) při teplotním spádu 60/40 °C**

Typ clony	Vzduchový výkon [m³/h]	Výkon ohřivače [kW]	Teplota na výfuku ze clony [°C]	Tlaková ztráta vody [kPa]	Průtok média [l/s]
VCI2-A-150-V2AC	10300	37,6	26,1	8	0,45
VCI2-A-200-V2AC	13700	50,2	26,2	7	0,61
VCI2-A-250-V2AC	17000	62,7	26,2	5	0,76

\* Teplota nasávaného vzduchu +15 °C

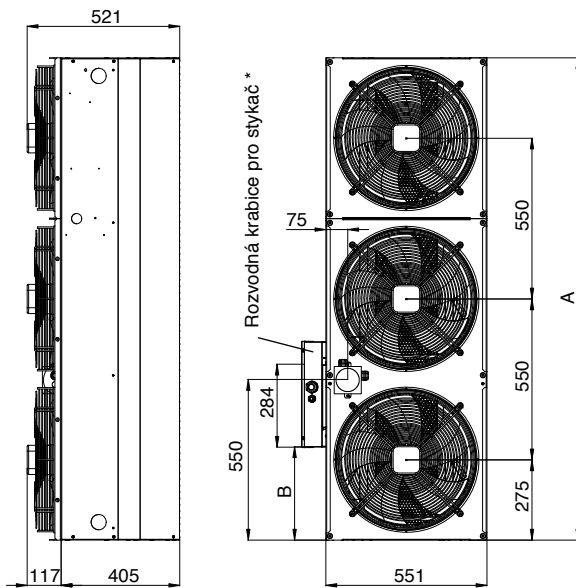
**PARAMETRY ELEKTRICKÉHO OHŘIVAČE**

Typ clony	Vzduchový výkon [m³/h]	Výkon ohřivače [kW]	Napětí/proud elektrického ohřivače [V/A]	Zvýšení teploty* Δt [°C]
VCI2-A-150-E1AC	11550	24,3	400 / 35,2	6,3
VCI2-A-200-E1AC	15100	32,4	400 / 47,0	6,4
VCI2-A-250-E1AC	18500	40,5	400 / 58,6	6,5

\* Při maximálním vzduchovém i topném výkonu

**ROZMĚRY**

**VCI2-A...-E1..**

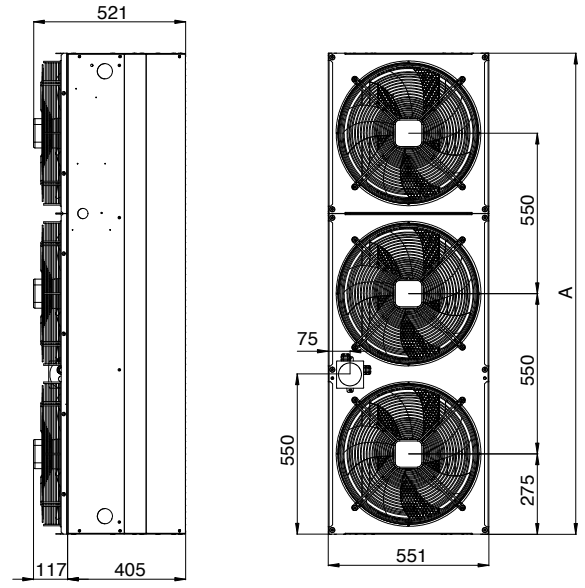


\* Příslušenství

VCI	A [mm]	B [mm]	** [mm]
150	1650	320	1640
200	2200	870	2190
250	2750	870	2740

\*\* Rozměr aktivního clonícího efektu

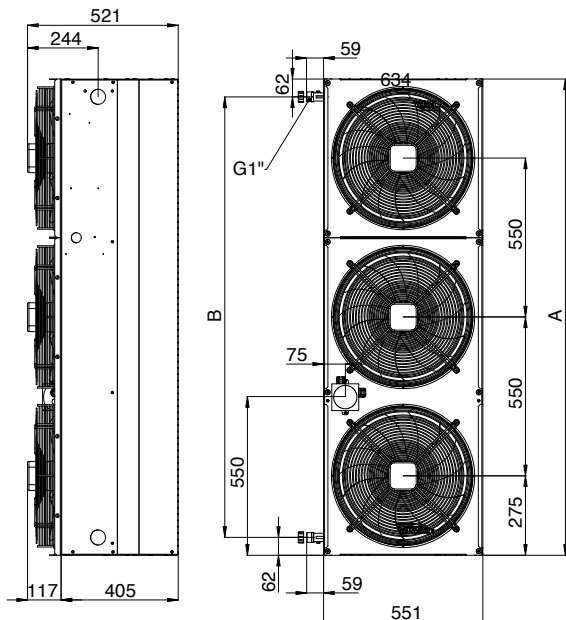
**VCI2-A...-S0..**



VCI	A [mm]	** [mm]
150	1650	1640
200	2200	2190
250	2750	2740

\*\* Rozměr aktivního clonícího efektu

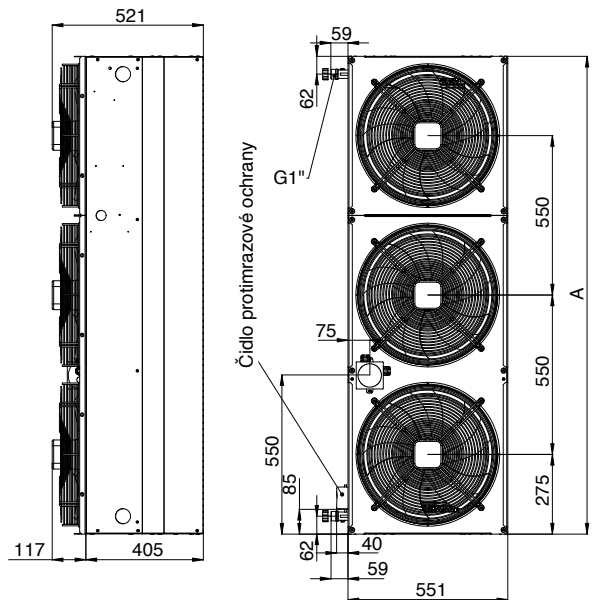
**VCI2-A...-V2..**



VCI	A [mm]	B [mm]	** [mm]
150	1650	1526	1640
200	2200	2076	2190
250	2750	2626	2740

\*\* Rozměr aktivního clonícího efektu

**VCI2-A...-P2..**



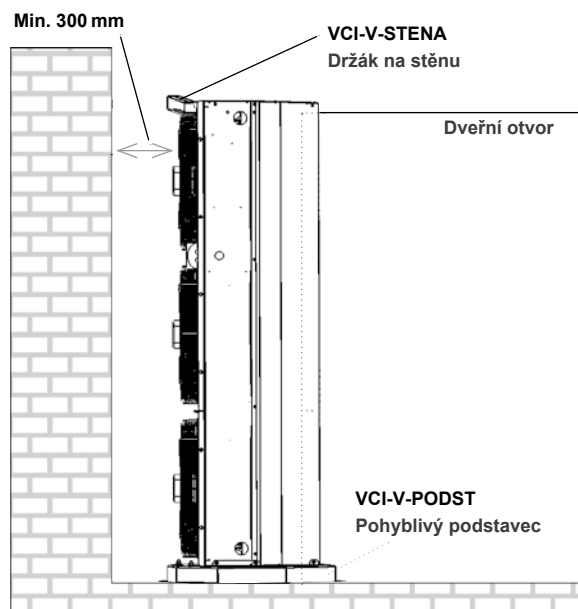
VCI	A [mm]	** [mm]
150	1650	1640
200	2200	2190
250	2750	2740

\*\* Rozměr aktivního clonícího efektu

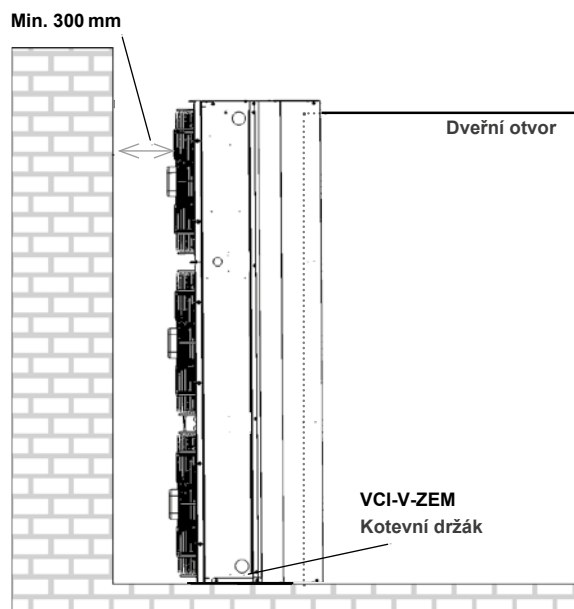
## INSTALACE A MONTÁŽ

- Clona je určena pro instalaci v horizontální i vertikální poloze
- Clonu je nutno umístit co nejbližší k horní (boční) hraně dveřního otvoru viz obrázek
- Pro správnou funkci se doporučuje, aby byla clona širší, než dveřní otvor (optimálně o 100 mm na každé straně) nebo, aby překrývala horní hranu dveřního otvoru (optimálně o 100 mm)
- Pro správnou funkci clony je nutné dodržet odstupové vzdálenosti při instalaci clony viz obrázek
- Montážní závěsy a držáky nejsou součástí balení clony viz sekce PŘÍSLUŠENSTVÍ

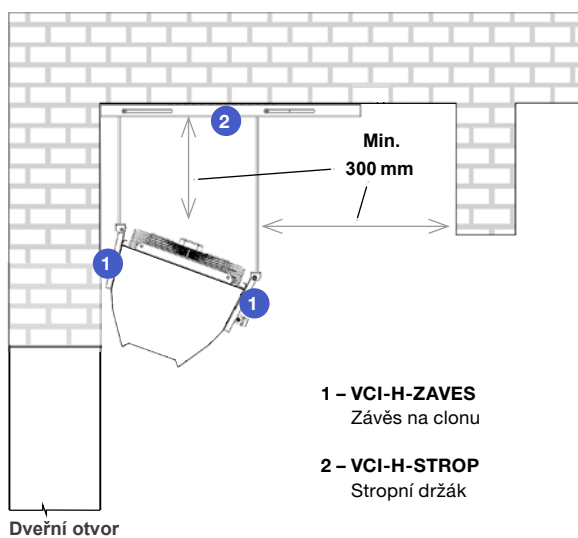
### Vertikální instalace, boční pohled, s pohyblivým podstavcem a stěnovou konzolí



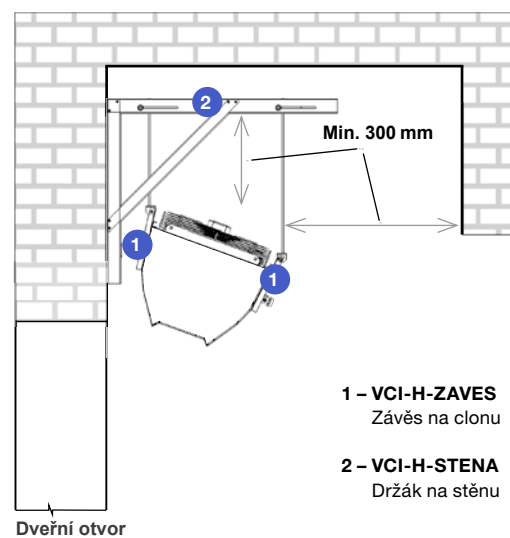
### Vertikální instalace, boční pohled, pevně uchyceno k podlaze



### Horizontální instalace, boční pohled



### Horizontální instalace, boční pohled



**OVLÁDÁNÍ**

Clony INDESSE jsou dodávány bez regulace. Následující příslušenství je doporučeno.

**Možné typy ovládání**

		 <b>STRA1</b>	 <b>IC3-C</b>
	<b>Typ ovládání</b>	Manuální	Dotykový panel
	<b>Regulace vzduchového výkonu</b>	5 rychlostí	5 rychlostí
	<b>Regulace výkonu elektrického ohřivače</b>	NE*	ANO
	<b>Regulace výkonu vodního ohřivače</b>	NE*	Otevřeno / Zavřeno / 0–10V
	<b>Dveřní kontakt</b>	ANO	ANO
	<b>Měření teploty</b>	NE	ANO
	<b>Připojení časových hodin</b>	ANO	ANO
	<b>Integrovaný časovač</b>	NE	ANO
	<b>Indikace čištění</b>	NE	ANO
	<b>Indikace dveřního spínače</b>	NE	ANO
	<b>Dochlazování elektrického ohřivače</b>	NE	ANO
	<b>Protimrazová ochrana</b>	NE	ANO
	<b>Řetězení regulátoru</b>	NE	ANO
	<b>Indikace chodu</b>	NE	ANO
	<b>Zámek ovládacího panelu</b>	NE	ANO
	<b>BMS připojení</b>	NE	ANO ModBUS RTU, TCP, BACnet

\* Regulátory STRA1 nelze použít pro regulaci elektrického a vodního ohřivače

**Tabulka s proudovým zatížením pro různá napětí motoru**

Modul	Napětí motoru [V]	Proud motoru [A]	Frekvence [Hz]
VCIN2A150	125	4,4	50
	150	<b>4,7</b>	
	170	4,4	
	190	4,1	
	230	4,1	
VCIN2A200	125	5,8	
	150	<b>6,2</b>	
	170	5,8	
	190	5,4	
	230	5,4	
VCIN2A250	125	7,3	
	150	<b>7,8</b>	
	170	7,3	
	190	6,8	
	230	6,8	

Počet ventilátorů v jednotlivých modulech clony INDESSE

Modul	VCI2-A-150	VCI2-A-200	VCI2-A-250
Počet ventilátorů	3	4	5

V následující tabulce je uveden maximální počet ventilátorů pro vzduchové clony INDESSE, které lze připojit k různým typům řídicích jednotek IC3-C.

Typ regulátoru	IC3-C-AC5-7	IC3-C-AC5-16
Maximální počet připojených ventilátorů	4	10

V následující tabulce je uveden maximální počet ventilátorů pro vzduchové clony INDESSE, které lze připojit k různým typům regulátorů STRA1.

Typ regulátoru	STRA1-050L22	STRA1-075L22	STRA1-160L20
Maximální počet připojených ventilátorů	3	4	10

REGULACE VODNÍHO OHŘÍVAČE

Přesná – směšováním

Maximální počet modulů clony INDESSE, připojených na regulační prvky vody.

Typ clony	Počet modulů VCI2					
	1			2		
	$K_{vs}$	Vzduchový výkon [m³/h]	Minimální tlak čerpadla [kPa]	$K_{vs}$	Vzduchový výkon [m³/h]	Minimální tlak čerpadla [kPa]
VCI2-A-150-V2AC	11	2,8	28,5	22	5,5	28,5
VCI2-A-200-V2AC	11	3,7	29,0	22	7,4	29,0
VCI2-A-250-V2AC	11	4,7	34,7	22	9,3	34,7

Vhodné kombinace modulů INDESSE a směšovacího uzle pro teplotní spád 80/60, teplotě nasávaného vzduchu +15°C a rozdílu tlaku 5kPa

Doporučené kombinace dvoucestných zónových ventilů ZV2 pro vodní výměníky LPHW (low pressure hot water)

Typ clony	Regulace	Teplotní spád			
		90/70 °C	80/60 °C	70/50 °C	60/40 °C
		2 cestný ventil			
VCI2-A-150-V2AC	STRA1	ZV2-230-08,0-20	ZV2-230-08,0-20	ZV2-230-08,0-20	ZV2-230-08,0-20
	IC3-C (ON-OFF)	ZV2-230-08,0-20	ZV2-230-08,0-20	ZV2-230-08,0-20	ZV2-230-08,0-20
	IC3-C (0-10V)	ZV2-024-10,0-25	ZV2-024-10,0-25	ZV2-024-10,0-25	ZV2-024-10,0-25
VCI2-A-200-V2AC	STRA1	ZV2-230-21,0-20	ZV2-230-21,0-20	ZV2-230-21,0-20	ZV2-230-21,0-20
	IC3-C (ON-OFF)	ZV2-230-21,0-20	ZV2-230-21,0-20	ZV2-230-21,0-20	ZV2-230-21,0-20
	IC3-C (0-10V)	ZV2-024-16,0-25	ZV2-024-16,0-25	ZV2-024-16,0-25	ZV2-024-16,0-25
VCI2-A-250-V2AC	STRA1	ZV2-230-21,0-20	ZV2-230-21,0-20	ZV2-230-21,0-20	ZV2-230-21,0-20
	IC3-C (ON-OFF)	ZV2-230-21,0-20	ZV2-230-21,0-20	ZV2-230-21,0-20	ZV2-230-21,0-20
	IC3-C (0-10V)	ZV2-024-16,0-25	ZV2-024-16,0-25	ZV2-024-16,0-25	ZV2-024-16,0-25

Doporučené kombinace třicestných zónových ventilů ZV3 / RT-3 pro vodní výměníky LPHW (low pressure hot water)

Typ clony	Regulace	Teplotní spád			
		90/70 °C	80/60 °C	70/50 °C	60/40 °C
		3 cestný ventil			
VCI2-A-150-V2AC	STRA1	RT-3-11	RT-3-11	RT-3-11	RT-3-11
	IC3-C (ON-OFF)	RT-3-11	RT-3-11	RT-3-11	RT-3-11
	IC3-C (0-10V)	ZV3-024-10,0-25	ZV3-024-10,0-25	ZV3-024-10,0-25	ZV3-024-10,0-25
VCI2-A-200-V2AC	STRA1	RT-3-11	RT-3-11	RT-3-11	RT-3-11
	IC3-C (ON-OFF)	RT-3-11	RT-3-11	RT-3-11	RT-3-11
	IC3-C (0-10V)	ZV3-024-16,0-32	ZV3-024-16,0-32	ZV3-024-16,0-32	ZV3-024-16,0-32
VCI2-A-250-V2AC	STRA1	RT-3-11	RT-3-11	RT-3-11	RT-3-11
	IC3-C (ON-OFF)	RT-3-11	RT-3-11	RT-3-11	RT-3-11
	IC3-C (0-10V)	ZV3-024-16,0-32	ZV3-024-16,0-32	ZV3-024-16,0-32	ZV3-024-16,0-32

**PŘÍSLUŠENSTVÍ**

**Povinné příslušenství**

Pro správné fungování clony INDESSE není povinné žádné příslušenství. Schémata zapojení naleznete v sekci "schémata zapojení". Vhodný průřez kabelu se volí dle konkrétní instalace.

**Kabely a příslušenství by měla dodat firma zajišťující zapojení vzduchové clony do provozu, nejsou tedy součástí dodávky dveřní clony.**

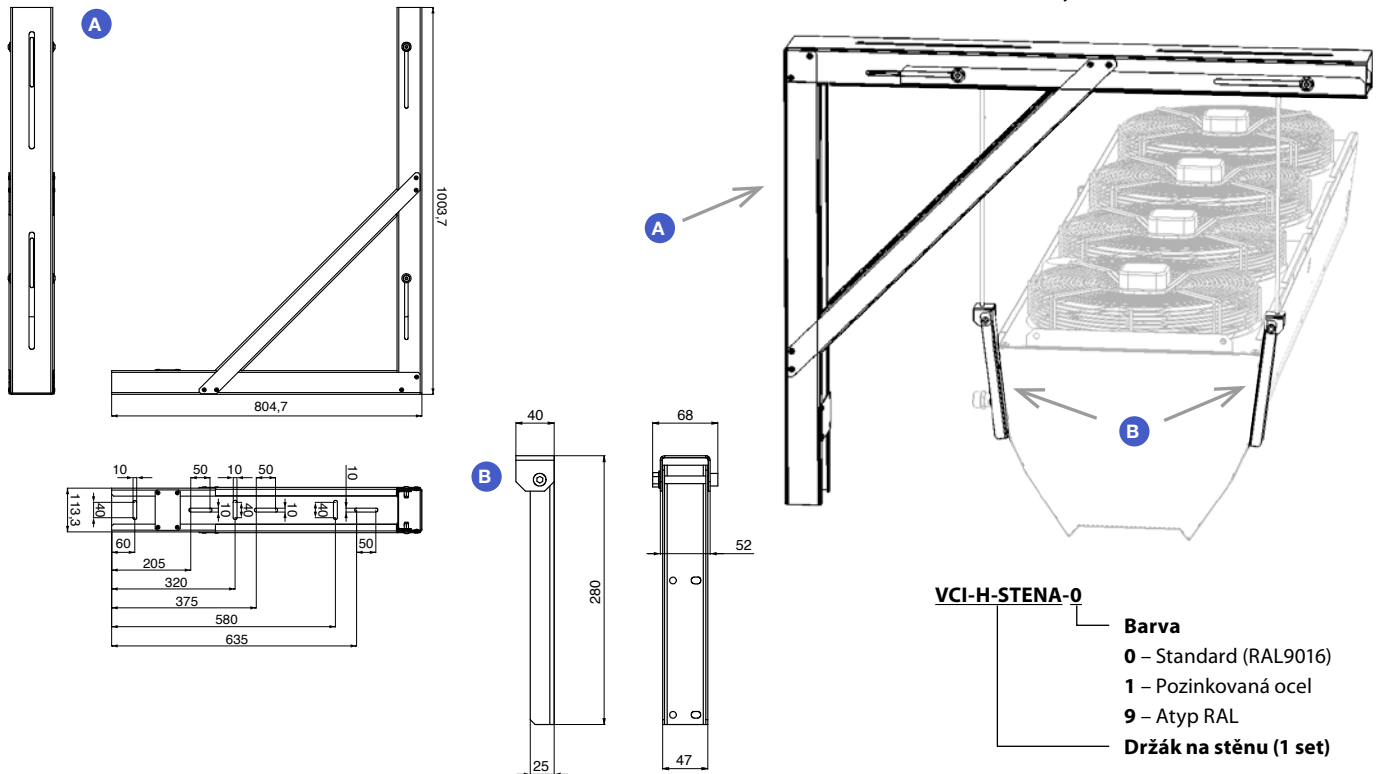
**Volitelné příslušenství**

**Držák na zeď – HORIZONTÁLNÍ instalace**

Součástí balení je:

**A** – Držák na zeď (1 ks)

**B** – Držák clony (2 ks)



**VCI-H-STENA-0**

**Barva**

**0** – Standard (RAL9016)

**1** – Pozinkovaná ocel

**9** – Atyp RAL

**Držák na stěnu (1 set)**

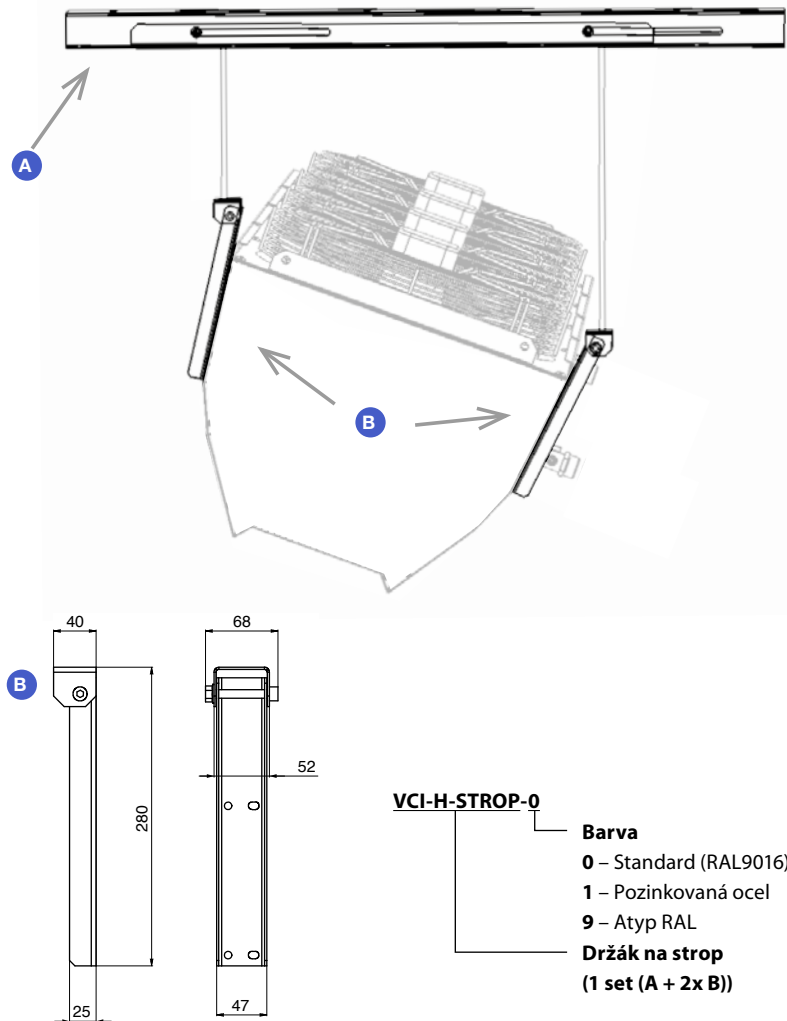
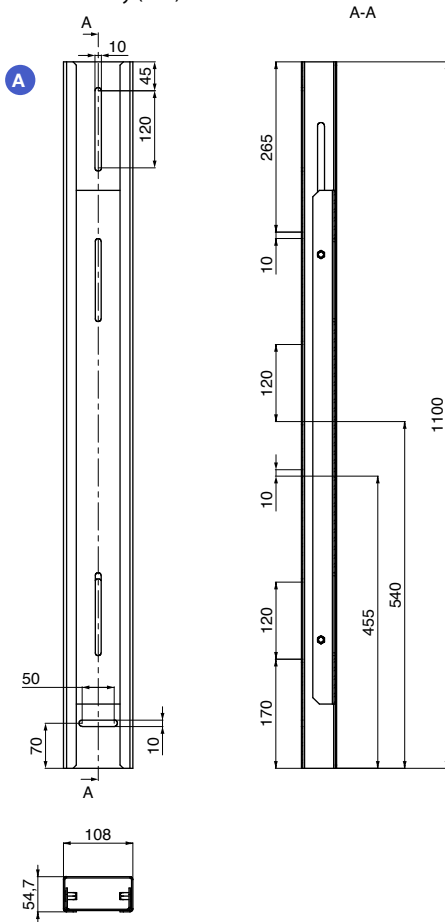
	Počet spojených modulů								
	1	2	3	4	5	6	7	...	n
<b>Počet držáků</b>	2	3	4	5	6	7	8	...	n + 1

**Držák na strop – HORIZONTÁLNÍ instalace**

Součástí balení je:

**A** – Držák na strop (1 ks)

**B** – Držák clony (2 ks)



VCI-H-STROP-0

**Barva**

**0** – Standard (RAL9016)

**1** – Pozinkovaná ocel

**9** – Atyp RAL

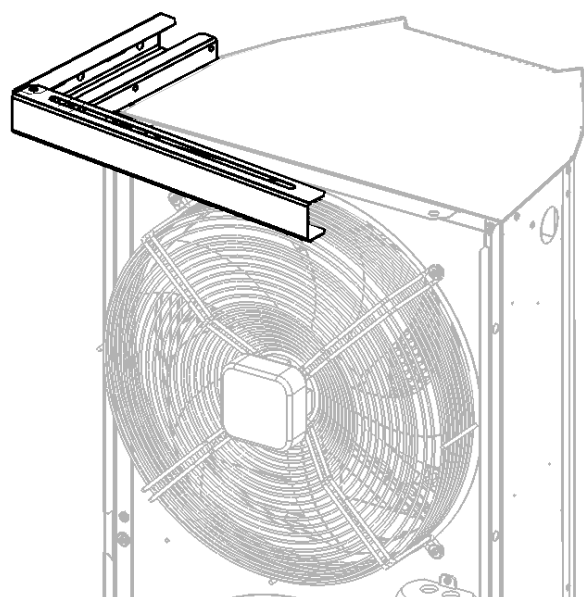
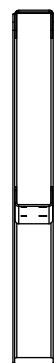
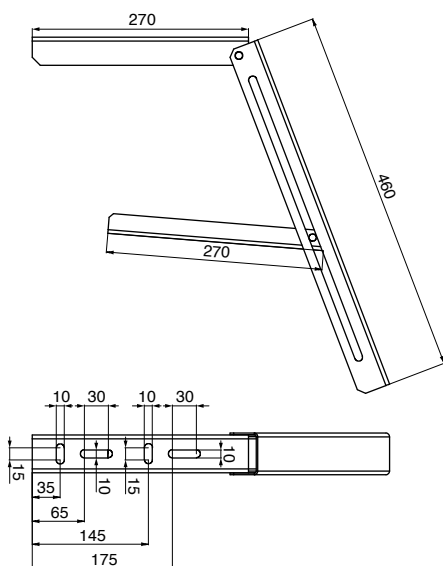
**Držák na strop**

**(1 set (A + 2x B))**

Počet držáků	Počet spojených modulů								
	1	2	3	4	5	6	7	...	n
	2	3	4	5	6	7	8	...	n + 1

**Držák na stěnu – VERTIKÁLNÍ instalace**

K ukotvení clony na stěnu.



VCI-V-STENA-0

**Barva**

**0** – Standard (RAL9016)

**1** – Pozinkovaná ocel

**9** – Atyp RAL

**Držák na stěnu (1 ks)**

Počet držáků	Počet spojených modulů			
	1	2	3**	4**
	1*	1*	2	3

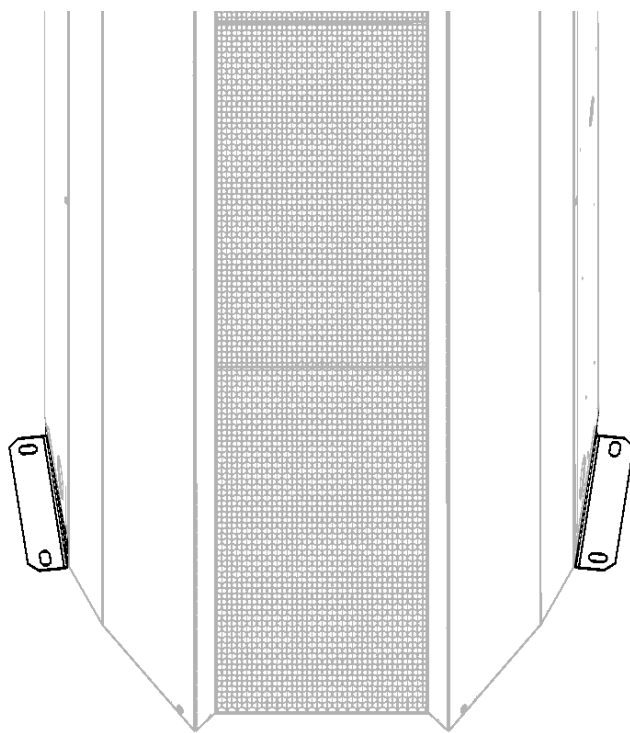
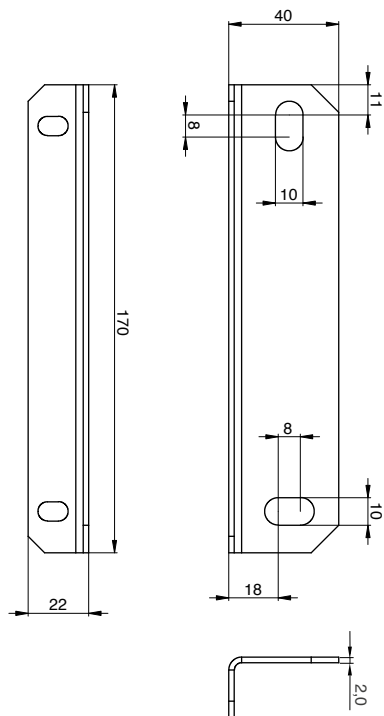
\* Tento držák není nezbytně nutný k ukotvení 4 m vysoké clony, ale doporučujeme ho použít. Maximální výška vertikálně postavených clon je 6,6 m.

\*\* Pokud požadujete větší výšku, je nutné zajistit přídatnou konstrukci, aby jste zamezili poškození spodní nosné clony (není dodáváno výrobcem)



**Kotevní držák – VERTIKÁLNÍ instalace**

Pro pevné ukotvení clony k podlaze.



Počet držáků	Počet spojených modulů			
	1	2	3*	4*
Počet držáků	1	1	1	1

\* Maximální výška vertikálně postavených clon je 6,5 m. Pokud potřebujete vyšší, je nutné zajistit přídatnou konstrukci (není dodáváno výrobcem)

**VCI-V-ZEM-0**

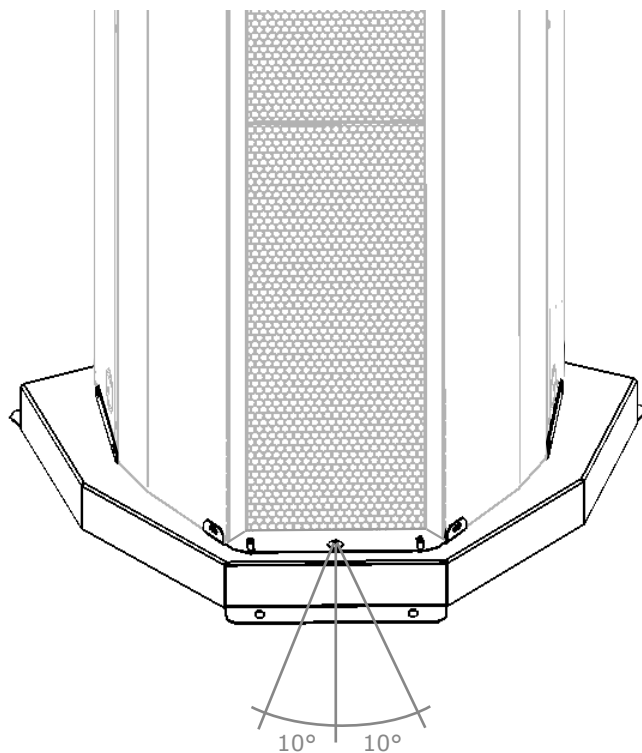
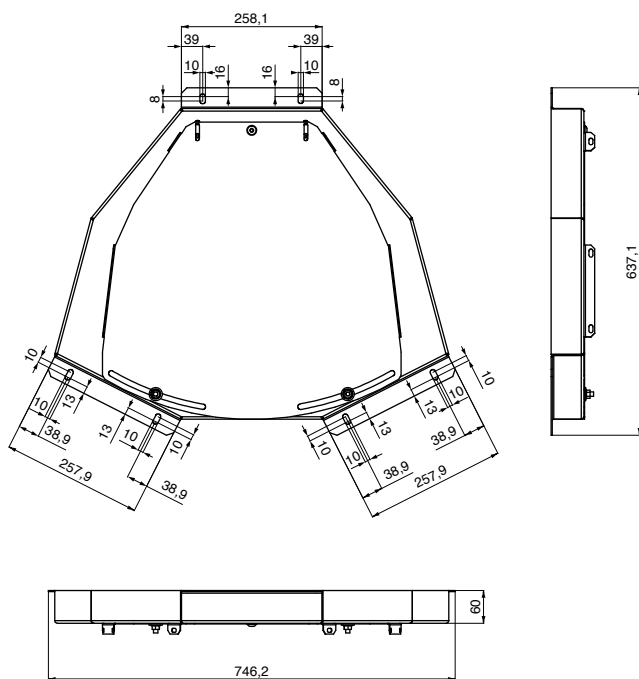
**Barva**

- 0 – Standard (RAL9016)
- 1 – Pozinkovaná ocel
- 9 – Atyp RAL

**Pevný držák na zem (2 ks)**

**Pohyblivý podstavec – VERTIKÁLNÍ instalace**

Pro upevnění clony k podlaze s možností natočení až o 20°.



Počet držáků	Počet spojených modulů			
	1	2	3*	4*
Počet držáků	1	1	1	1

\* Maximální výška vertikálně postavených clon je 6,5 m. Pokud potřebujete vyšší, je nutné zajistit přídatnou konstrukci (není dodáváno výrobcem)

**VCI-V-PODST-0**

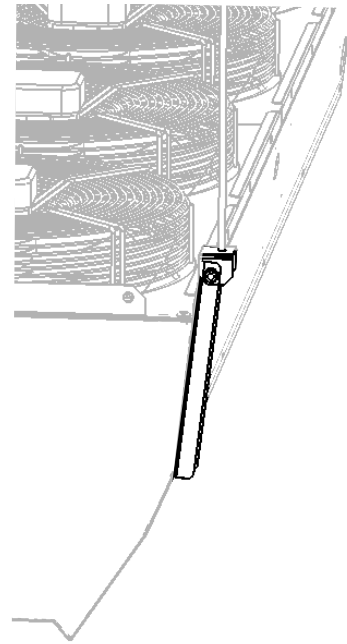
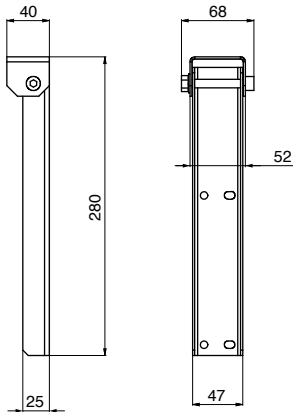
**Barva**

- 0 – Standard (RAL9016)
- 9 – Atyp RAL

**Pohyblivý podstavec na zem (1 ks)**

Závěs na clonu (závitovou tyč) – HORIZONTÁLNÍ instalace

1



Počet držáků	Počet spojených modulů				
	1	2	3	...	n
	4	6	8	...	n * 2 + 2

**VCI-H-ZAVES-0**

**Barva**

0 – Standard (RAL9016)

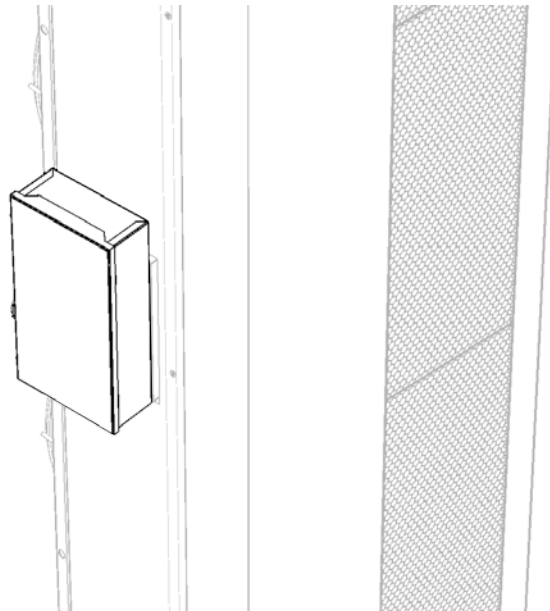
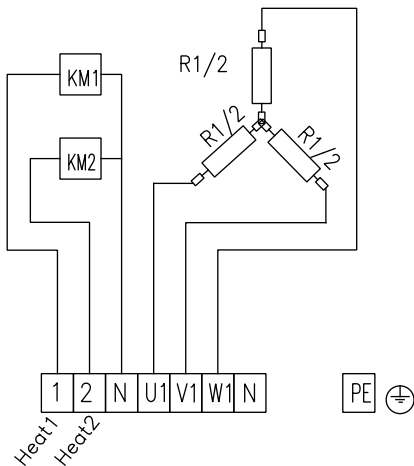
1 – Pozinkovaná ocel

9 – Atyp RAL

**Závěs pro clonu**

**(1 ks pouze)**

Rozvodná krabice na stykač



**VCI-EL-STYKAC-25-0**

**Barva**

0 – Standard (RAL9016)

1 – Pozinkovaná ocel

9 – Atyp RAL

**Maximální proudová zátěž**

25 – 25 A vhodné pro: VCI-A-150 nebo VCI-A-200

40 – 40 A vhodné pro: VCI-A-250

**Rozvodná krabice na stykač**

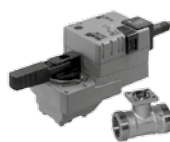
\* Prázdňá krabice pro připojení stykačů je součástí clony s elektrickým ohřevem. Pro jednodušší a efektivní montáž doporučujeme dokoupit jako příslušenství rozvodnou krabici na stykač.

**Řídicí jednotka STRA1**



**Dvoucestný zónový ventil se servopohonem ZV2-230-xx,x-xx, (230V, ON/OFF)**

Příslušenství k modulu regulace typ STRA1, IC-C (ON/OFF)



**Třícestný ventil se servopohonem RT-3-xx, (230V, ON/OFF)**

Příslušenství k modulu regulace STRA1, IC-C (ON/OFF)



**Řídicí jednotka IC3-C**



**Dvoucestný zónový ventil se servopohonem ZV2-024-xx,x-xx, (24V, 0-10V)**

Příslušenství k modulu regulace typ IC-C (0-10V)

**Ohebná připojovací hadice OH-01-1/1-500**



**Třícestný zónový ventil se servopohonem ZV3-230-xx,x-xx, (230V, ON/OFF)**

Příslušenství k modulu regulace typ STRA1, IC-C (ON/OFF)



**Dveřní spínač – průmyslový DS-2**



**Třícestný zónový ventil se servopohonem ZV3-024-xx,x-xx, (24V, 0-10V)**

Příslušenství k modulu regulace typ IC-C (0-10V)

**Filtr motoru (1 ks) VCI-FI-G2**



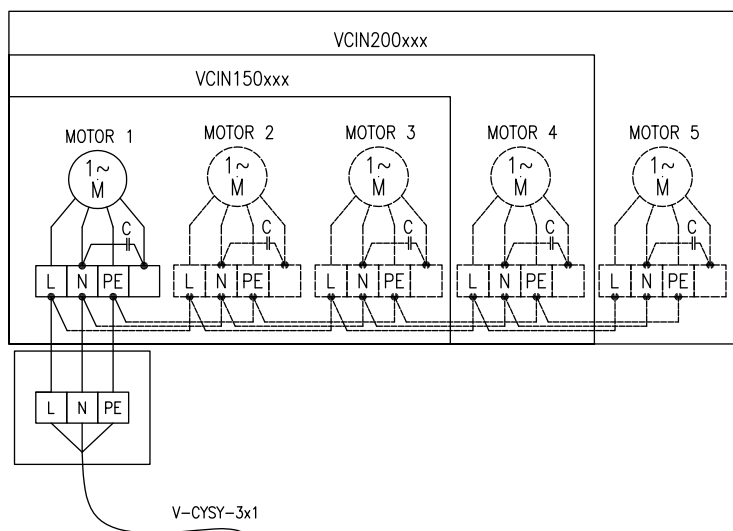
**SCHÉMA ZAPOJENÍ**

Doporučené průřezy vodičů jsou uvedeny v návodu k použití.

**AC MOTORY**

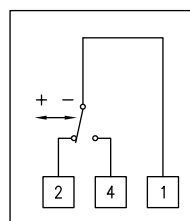
**VC12-A-xxx-S0AC / VC12-A-xxx-V2AC**

VCIN250xxx



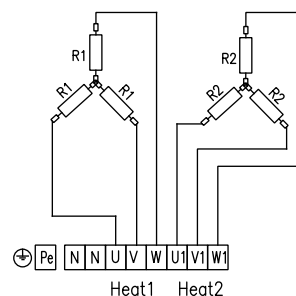
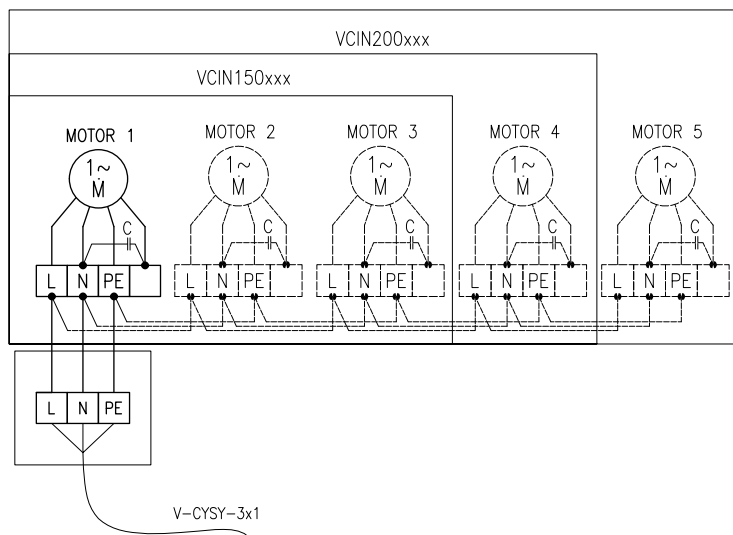
P0

VCINxxxP2



**VC12-A-xxx-E1AC**

VCIN250xxx



**Veškerá schémata uvedená v katalogovém listu jsou pouze informativní. Při montáži je nutno se striktně řídit štítky a schémata příloženými k výrobku.**

### PŘÍKLAD ZNAČENÍ

**VCI2-A-150-S0-AC-0**

- 0** – Standard (RAL9016)
- 1** – Pozinkovaná ocel
- 9** – Atyp RAL
- AC** – AC motory
- S0** – Bez ohřevu
- E1** – Elektrický ohřívač
- V2** – Vodní ohřívač (2 řady, 110 °C)
- P2** – Vodní ohřívač s protimrazovou ochranou  
(clony jsou vybaveny čidlem protimrazové ochrany)
- 150** – Délka 1650 mm
- 200** – Délka 2200 mm
- 250** – Délka 2750 mm
- VCI2-A** – Průmyslová clona INDESSE