

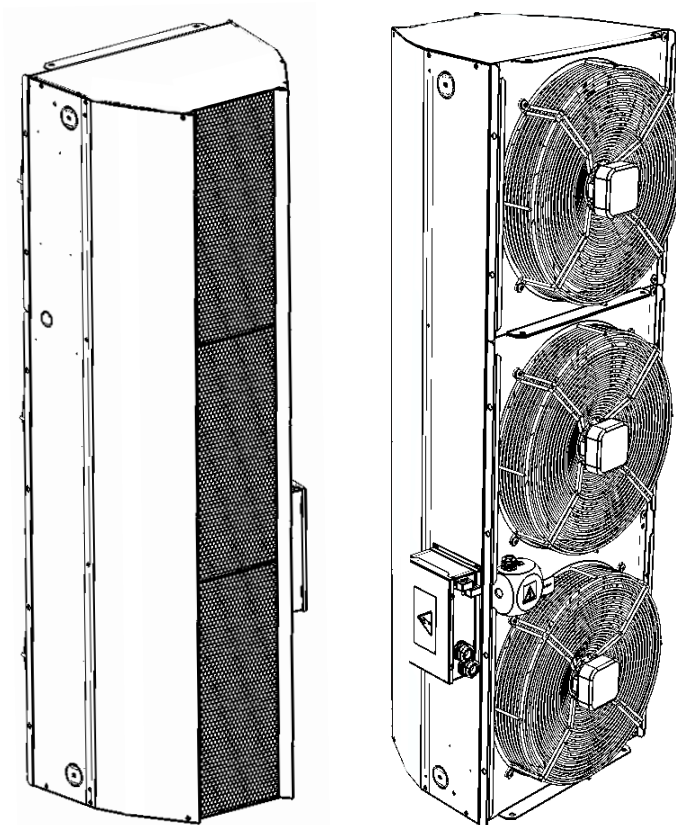


PARTNER
IN VENTILATION
2VV.CZ

CZ

INDESSE AC/EC

INDESSE INOX AC/EC



INSTALACE A OBSLUHA



4-118-0168

ver.2 09-10-20



CZ	INSTALACE A OBSLUHA	3
	NEŽ ZAČNETE	3
	VYBALENÍ	4
	HLAVNÍ ČÁSTI	5
	ROZMĚRY	6
	TECHNICKÉ PARAMETRY	7
	INSTALACE	8
	PRVNÍ SPUŠTĚNÍ	28
	ÚDRŽBA	29
	ODSTRAŇOVÁNÍ PORUCH	30
	LIKVIDACE	32
	ZÁVĚR	33

1. NEŽ ZAČNETE

Pro lepší orientaci v návodu jsou v textu použity symboly. Následující tabulka uvádí jejich vyobrazení a význam:

Symbol	Význam
POZOR!	Varování nebo upozornění
NEPŘEHLÉDNĚTE!	Důležité pokyny
BUDETE POTŘEBOVAT	Praktické tipy a informace
Technické informace	Bližší technické informace
	Odkaz na jinou část/díl návodu



Tento návod obsahuje důležité pokyny pro zabezpečení správné instalace vzduchové clony **IN-DESSE**. Před instalací vzduchové clony si důkladně přečtete všechny následující pokyny a dodržujte je! Výrobce si vyhrazuje právo na změnu včetně technické dokumentace bez předchozího upozornění. Návod uschovejte pro další použití. Instrukce návodu považujte za součást produktu.

Tato příručka obsahuje důležité pokyny pro bezpečné zapojení vzduchové clony. Před zapojením jednotky si prosím pozorně přečtete všechny níže uvedené pokyny a řiďte se jimi! Výrobce si vyhrazuje právo provádět změny, včetně technické dokumentace, bez předchozího upozornění. Uložte prosím tento návod pro budoucí použití. Považujte tuto příručku za součást výrobku.

ES PROHLÁŠENÍ O SHODĚ

Výrobek byl navržen, vyroben, uveden na trh, splňuje všechna příslušná ustanovení a je ve shodě s požadavky směrnic Evropského Parlamentu a Rady, včetně pozměňovacích návrhů, pod které byl zařazen. Zapodmínek obvyklého a návodu k obsluze určeného použití a instalace, je bezpečný. Při posouzení byly aplikovány harmonizované evropské normy uvedené v příslušném ES Prohlášení o shodě.

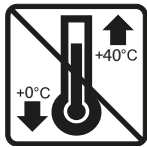
Aktuální a plnou verzi ES Prohlášení o shodě, naleznete na stránkách www.2vv.cz.

2. VYBALENÍ

2.1 ZKONTROLUJTE DODÁVKU



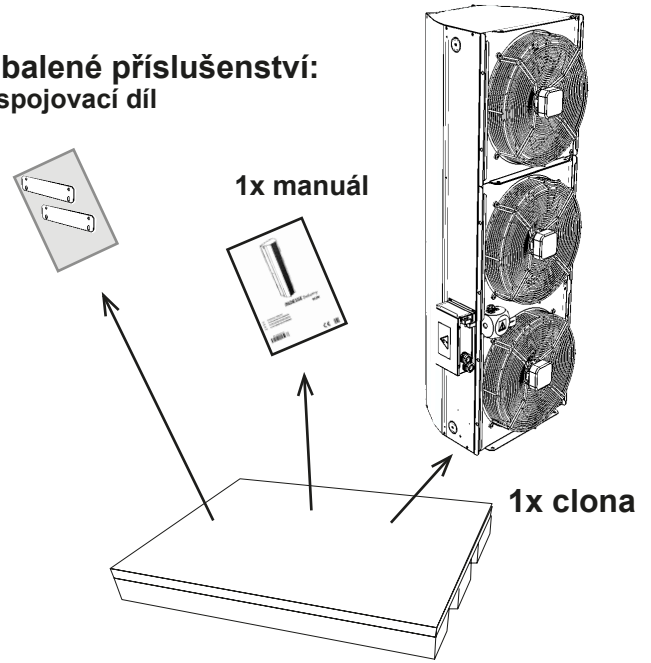
- Po dodání ihned zkontrolujte, zda zabalený produkt není poškozen. V případě poškození obalu přizvěte dopravce. Nebude-li reklamáce uplatněna včas, nelze případné nároky v budoucnu uplatnit.
- Zkontrolujte, zda souhlasí vámi objednaný typ produktu. V případě neshody vzduchovou clonu nerozbalujte a závadu okamžitě nahláste dodavateli.
- Po vybalení zkontrolujte, zda jsou vzduchová clona a ostatní součásti v pořádku. V případě pochybností se obraťte na dodavatele.
- Poškozenou vzduchovou clonu nikdy neinstalujte!
- Pokud nebudete vzduchovou clonu vybalovat ihned po dodání, musí být skladována v suchém vnitřním prostředí s okolní teplotou od **+0 °C do +40 °C**.



	<p>Všechny použité obalové materiály jsou ekologické a lze je znovu použít nebo recyklovat. Přispějte aktivně k ochraně životního prostředí a dbejte na správnou likvidaci a znovuzhodnocení obalových materiálů.</p>	
--	---	--

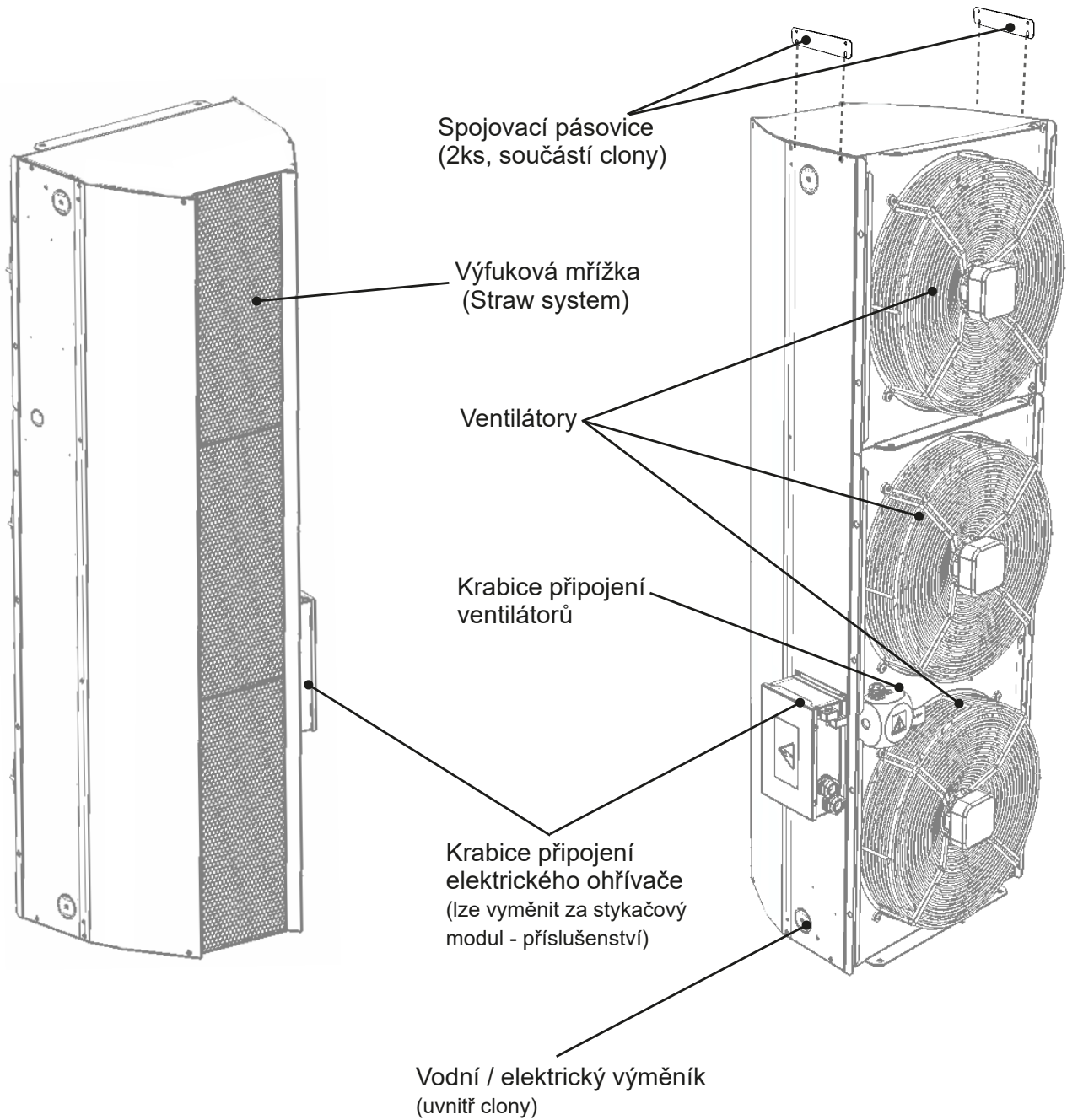
2.2 VYBALTE VZDUCHOVOU CLONU

Přibalené příslušenství:
2x spojovací díl



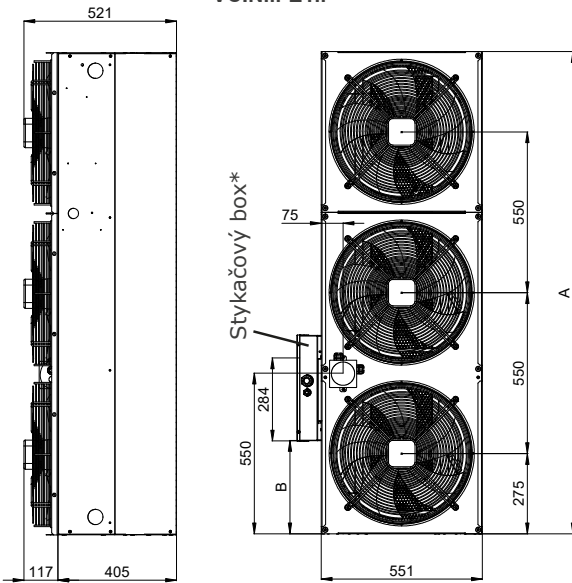
- Jestliže byla vzduchová clona převážena v teplotách nižších než 0 °C, je nutné ji po vybalení nechat v pracovních podmínkách nejméně 2 hodiny bez zapnutí, aby došlo k vyrovnání teploty uvnitř vzduchové clony.

3. HLAVNÍ ČÁSTI

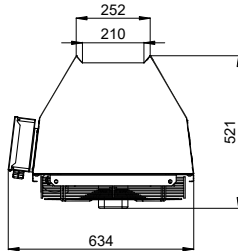


4. ROZMĚRY

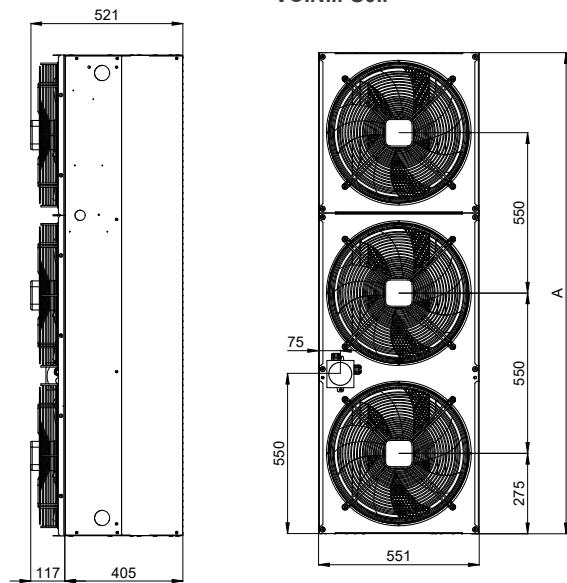
VCIN...-E1..



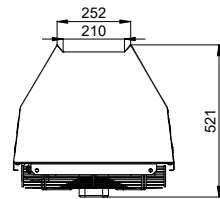
VCIN	A [mm]	B [mm]
150	1650	320
200	2200	870
250	2750	870



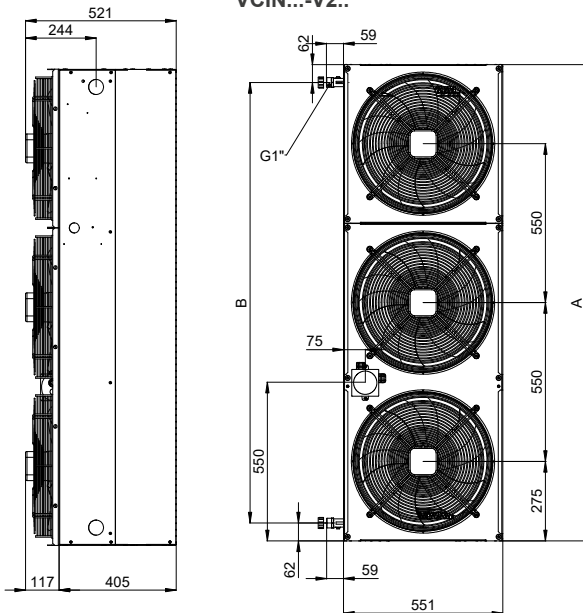
VCIN...-S0..



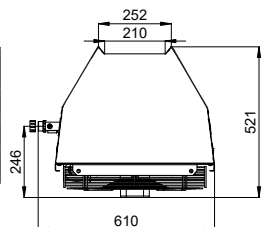
VCIN	A [mm]
150	1650
200	2200
250	2750



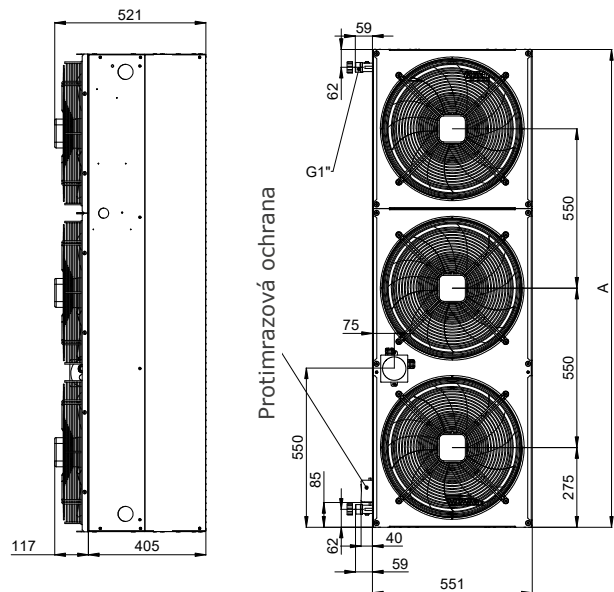
VCIN...-V2..



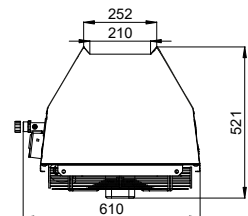
VCIN	A [mm]	B [mm]
150	1650	1526
200	2200	2076
250	2750	2626



VCIN...-P2..



VCIN	A [mm]
150	1650
200	2200
250	2750



5. TECHNICKÉ PARAMETRY

AC

Typ clony	Dofuk *1	Vzducho- vý výkon	Hluk [dB(A)] *2	Výkon ohřivače	Celkové napětí/ proud *5	Napájení ventilátorů *4
	[m]	[m ³ /h]	3m	[kW]	[V/A]	[V/A]
VCIN...150-S0AC	7,5	11550	67,5	-	230/4,1	230/4,1
VCIN...150-V2AC		10300	67,5	75,2 *3	230/4,1	230/4,1
VCIN...150-P2AC		11550	67,5	24,3	400/39,3	230/4,1
VCIN...150-E1AC		15100	69,3	-	230/5,4	230/5,4
VCIN...200-S0AC	8,0	13700	68,4	101 *3	230/5,4	230/5,4
VCIN...200-V2AC		15100	69,3	32,4	400/52,5	230/5,4
VCIN...200-P2AC		18500	71,1	-	230/6,8	230/6,8
VCIN...200-E1AC		17000	70,0	127 *3	230/6,8	230/6,8
VCIN...250-S0AC	7,5	18500	71,1	40,5	400/65,5	230/6,8
VCIN...250-V2AC		17000	70,0	127 *3	230/6,8	230/6,8
VCIN...250-P2AC		18500	71,1	40,5	400/65,5	230/6,8
VCIN...250-E1AC		18500	71,1	40,5	400/65,5	230/6,8

*1 Vzdálenost při které klesne střední rychlost proudu vzduchu na 3 m/s.

(za optimálních podmínek a max. výkonu zařízení, měřeno dle ISO 27327-1)

*2 Akustický tlak ve vzdálenosti 3m od clony a parametru Q=2.

*3 Při teplotním spádu vody 90/70°C a teplotě nasávaného vzduchu +15°C.

*4 Hodnota proudu je uvedena při 230 V. Hodnoty proudu při různých napětích jsou uvedeny v samostatné tabulce.

*5 Hodnota při nominálním napětí motoru.

AC	Proud ventilátorů při různém napětí	
	Napětí [V]	Proud [A]
VCIN2A150	125	4.4
	150	4.7
	170	4.4
	190	4.1
	230	4.1
VCIN2A200	125	5.8
	150	6.2
	170	5.8
	190	5.4
	230	5.4
VCIN2A250	125	7.3
	150	7.8
	170	7.3
	190	6.8
	230	6.8

5. TECHNICKÉ PARAMETRY

EC

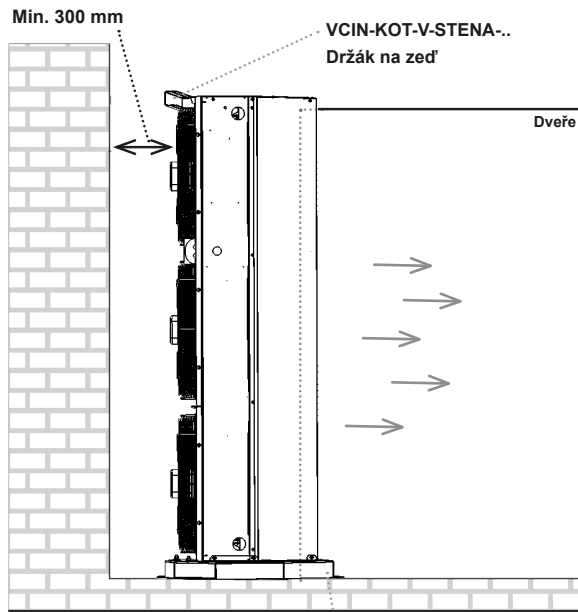
Typ clony	Dofuk*	Vzducho- vý výkon	Hluk [dB(A)]**	Výkon ohřívače***	Celkové napětí/ proud	Napájení ventilátorů
	[m]	[m ³ /h]	3m	[kW]	[V/A]	[V/A]
VCIN...150-S0EC	7,5	11400	68	-	230/4,1	230/4,1
VCIN...150-V2EC		10500	68	76***	230/4,1	230/4,1
VCIN...150-P2EC		11400	68	24,3	400/39,1	230/4,1
VCIN...150-E1EC		11400	68	24,3	400/39,1	230/4,1
VCIN...200-S0EC	8,0	15200	69	-	230/5,4	230/5,4
VCIN...200-V2EC		14000	68	102***	230/5,4	230/5,4
VCIN...200-P2EC		15200	69	32,4	400/52,3	230/5,4
VCIN...200-E1EC		15200	69	32,4	400/52,3	230/5,4
VCIN...250-S0EC	7,5	19000	71	-	230/6,8	230/6,8
VCIN...250-V2EC		17500	70	129***	230/6,8	230/6,8
VCIN...250-P2EC		19000	71	40,5	400/65,3	230/6,8
VCIN...250-E1EC		19000	71	40,5	400/65,3	230/6,8

- * Vzdálenost při které klesne střední rychlost proudu vzduchu na 3 m/s.
(za optimálních podmínek a max. výkonu zařízení, měřeno dle ISO 27327-1)
- ** Akustický tlak ve vzdálenosti 3m od clony a parametru Q=2.
- *** Při teplotním spádu vody 90/70°C a teplotě nasávaného vzduchu +15°C.

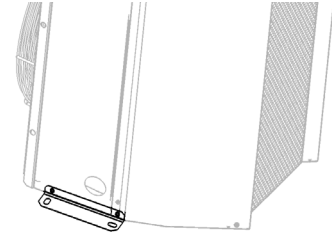
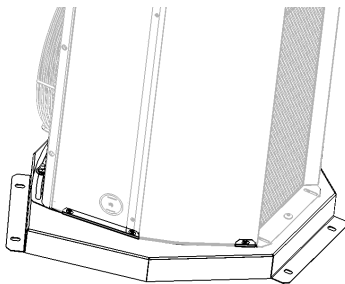
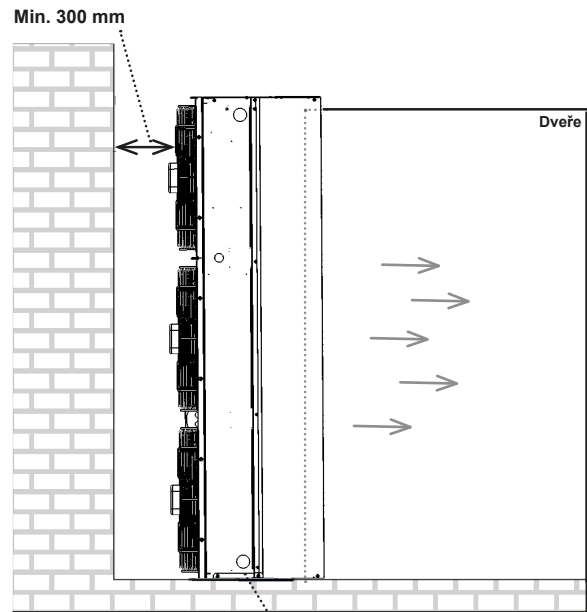
6. INSTALACE

MOŽNÉ ZPŮSOBY INSTALACE - VERTIKÁLNÍ INSTALACE

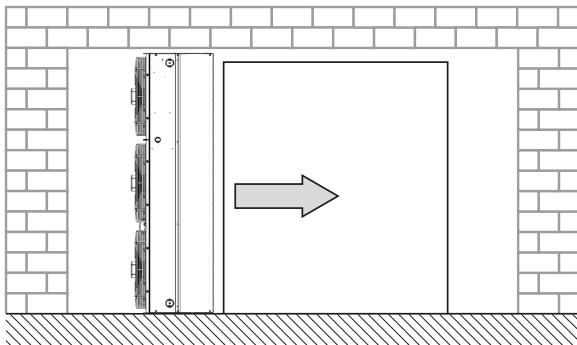
Vertikální instalace, boční pohled, s pohyblivým podstavcem a s držákem na zeď



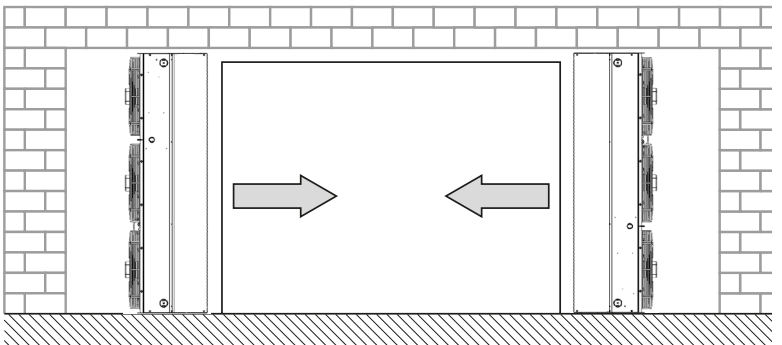
Vertikální instalace, boční pohled, pevně uchyceno k podlaze



Instalace na jedné straně



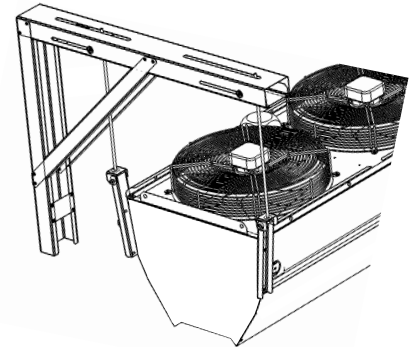
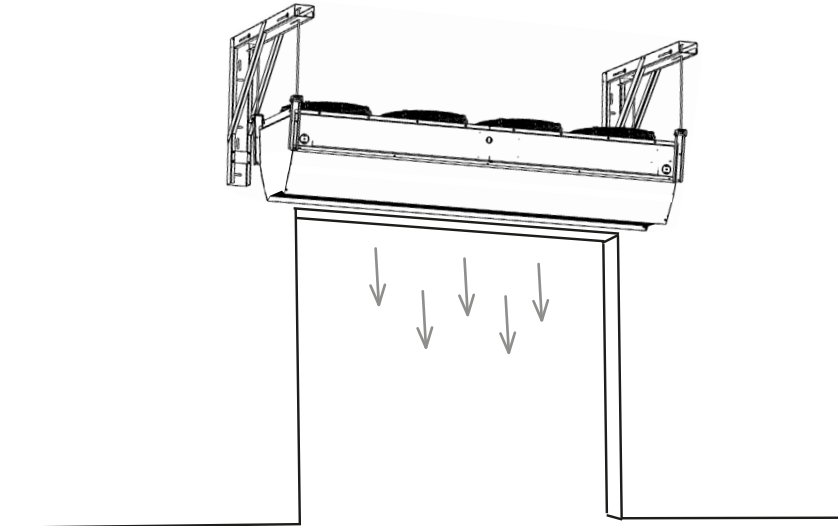
Instalace z obou stran pro dosažení lepšího clonícího efektu



6. INSTALACE

MOŽNÉ ZPŮSOBY INSTALACE - HORIZONTÁLNÍ INSTALACE

Horizontální instalace na stěnu



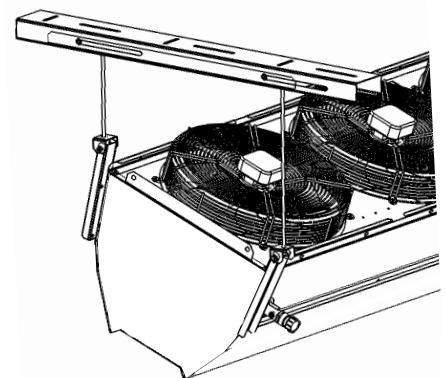
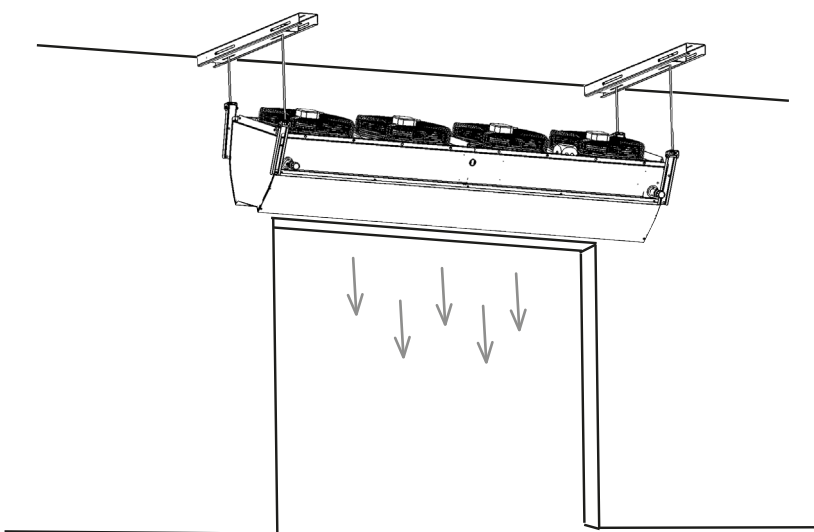
Držák pohyblivý na stěnu
VCIN-KOT-H-STENA-..



ZÁVITOVÉ TYČE NEJSOU SOUČÁSTÍ DODÁVKY, NUTNO ZAJISTIT



Horizontální instalace na strop



Držák pohyblivý na strop
VCIN-KOT-H-STROP-..

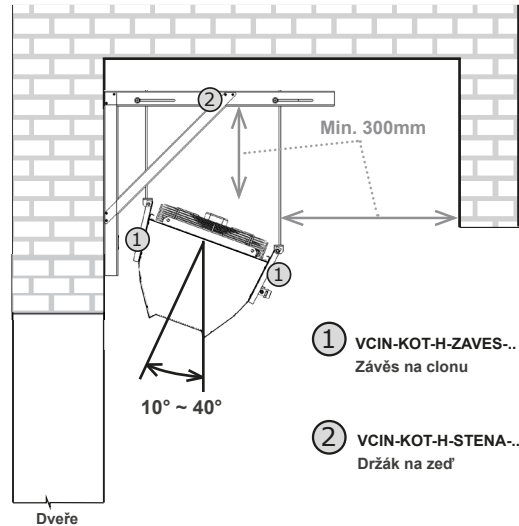
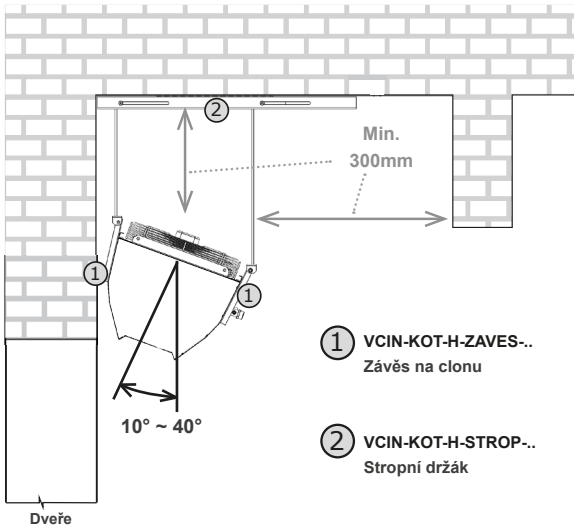


ZÁVITOVÉ TYČE NEJSOU SOUČÁSTÍ DODÁVKY, NUTNO ZAJISTIT

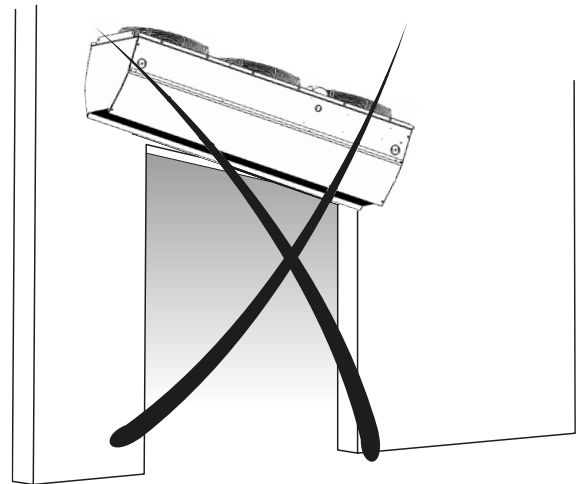
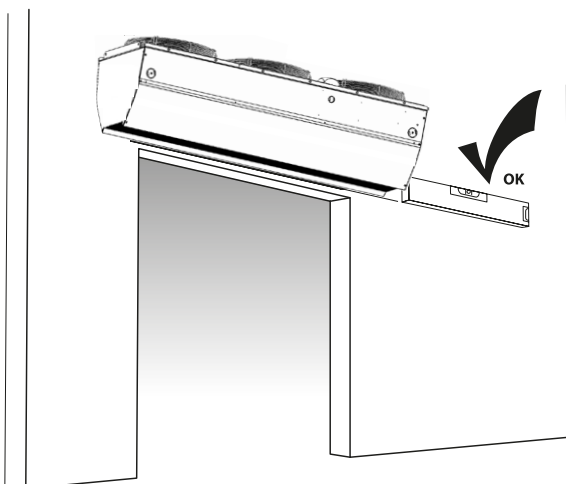


6. INSTALACE

Zástavbové rozměry – horizontální instalace

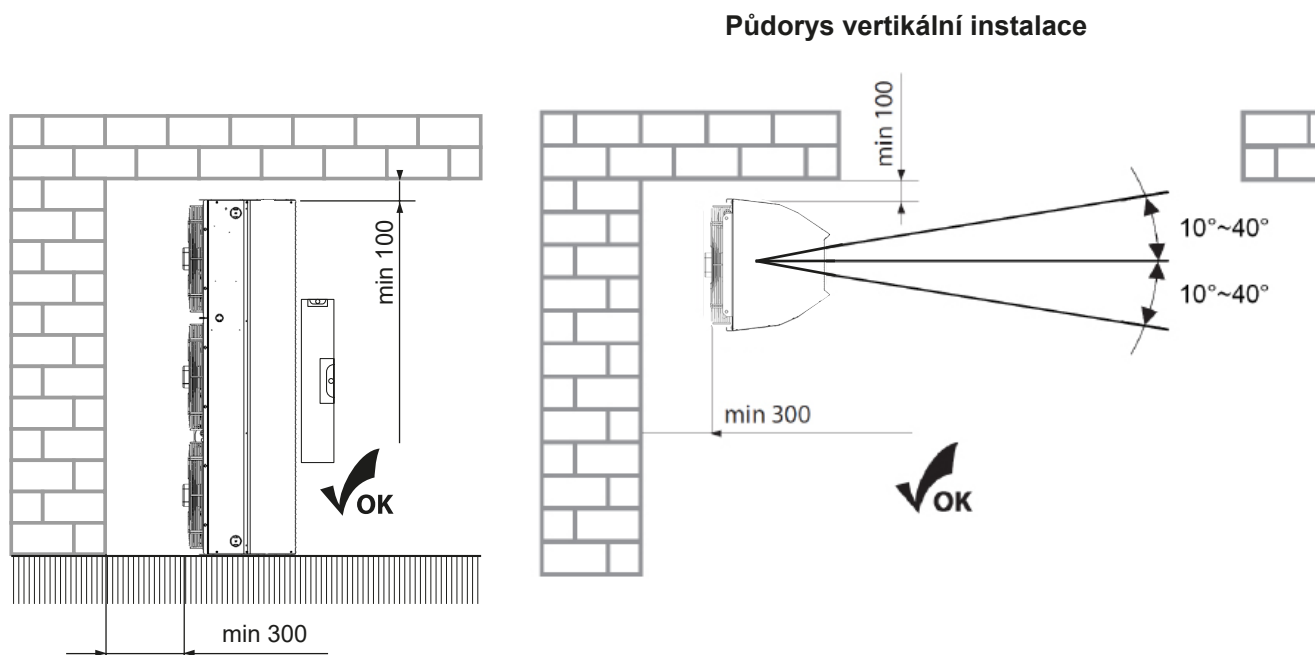


- Clona musí být vyrovnána v horizontální rovině!
- Musí být provozována ve vnitřních krytých a suchých prostorách s okolní teplotou od +5°C do +40°C a relativní vlhkostí do 80%
- Vzduchová clona není určena pro dopravu vzduchu s obsahem hořlavých nebo výbušných směsí, výparů chemikálií, hrubého prachu, sazí, mastnot, jedů, choroboplodných zárodků atd. např. automyčky, sklady paliv, prostory pro chov hospodářských zvířat.
- Vzduchová clona Indesse v nerezovém provedení může být provozována v prostředí kategorie agresivity C4 dle EN ISO 12944



6. INSTALACE

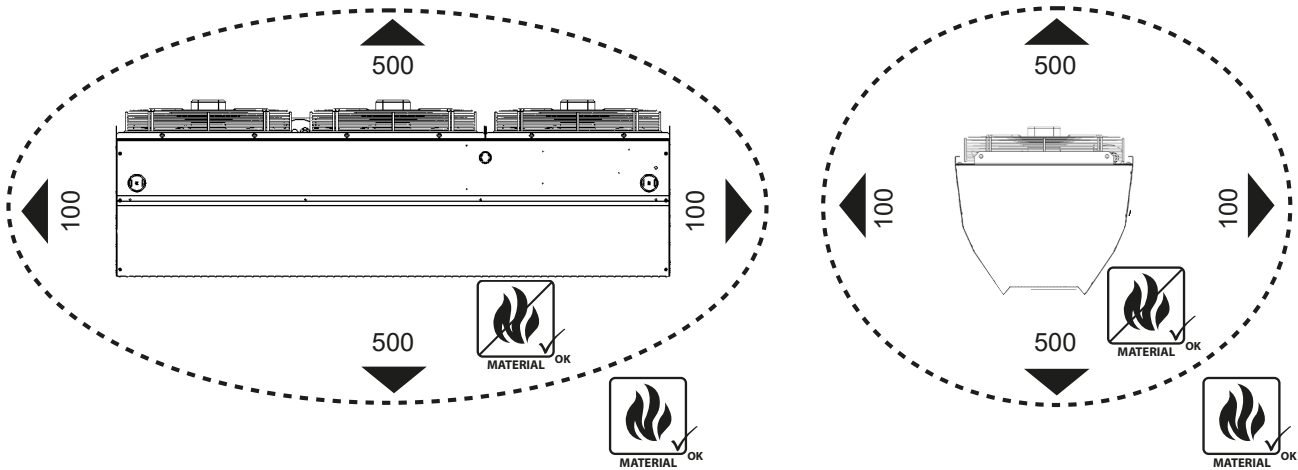
Zástavbové rozměry – vertikální instalace



- Clona musí být vyrovnána ve vertikální rovině!
- Spodní clona musí stát na rovném, pevném povrchu.
- Musí být provozována ve vnitřních krytých a suchých prostorech s okolní teplotou od +5°C do +40°C a relativní vlhkostí do 80%
- Vzduchová clona není určena pro dopravu vzduchu s obsahem hořlavých nebo výbušných směsí, výparů chemikálií, hrubého prachu, sazí, mastnot, jedů, choroboplodných zárodků atd.
- Pro správnou funkci se doporučuje, aby byla clona natočena výfukem ven o 10°.

6. INSTALACE

Odstupové vzdálenosti



Ve vzdálenosti do 100 mm od vzduchové clony ve všech směrech mohou být pouze nehořlavé materiály (nehoří, nežhnou, neuhelnatí) nebo nesnadno hořlavé (nehoří, převážně žhnou – např. sádkarton). Tyto materiály však nesmí zakrývat sací ani výfukové otvory.


Pro bezpečnou vzdálenost povrchů stavební konstrukce a předmětů z hořlavých hmot od vzduchové clony s elektrickým ohřevem platí:

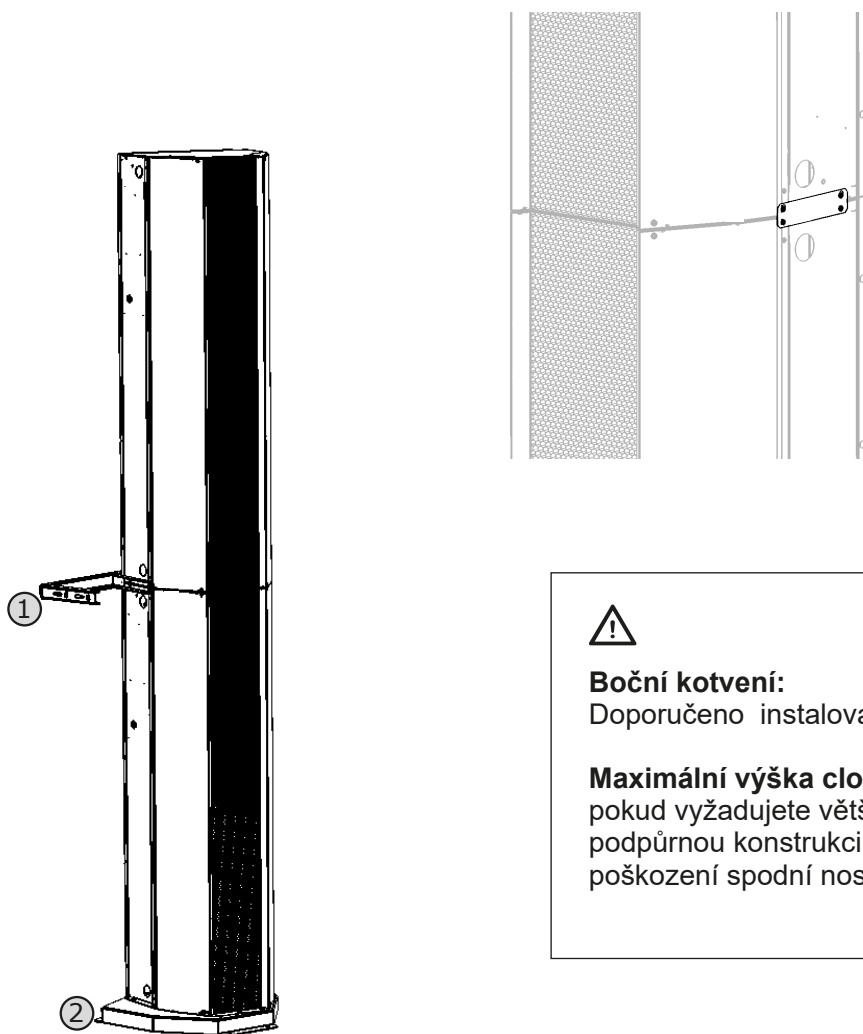
- Bezpečná vzdálenost hořlavých hmot ve směru hlavního proudění vzduchu (tj. před nasávací mřížkou a za výfukovou štěrbinou) je **500 mm**.
- Bezpečná vzdálenost hořlavých hmot nad vzduchovou clonou je **500 mm**,
- Bezpečná vzdálenost hořlavých hmot v ostatních směrech je **100 mm**.

6. INSTALACE

Modulová sestava clon

Z jednotlivých modulů clon **INDESSE** lze vytvářet sestavy v závislosti na požadavcích na požadovanou délku, vzduchový výkon nebo topný výkon sestavy. Při větší výšce sestavy je však při instalaci třeba zohlednit váhu, která bude působit na spodní clonu. Jednotlivé moduly se spojují za pomoci spojovacích pásovic. Dva kusy pásovic jsou součástí každé clony **INDESSE**.

 Spojovací pásy nemají součástí spojovací šrouby. Ke spojení je potřeba si zajistit **4 ks M5x10 mm na každý spojovací pás**.



Boční kotvení:

Doporučeno instalovat od výšky větší než 4 m.

Maximální výška clon je omezena na 6,5 m:

pokud vyžadujete větší výšku, musíte vytvořit podpůrnou konstrukci abyste zamezili poškození spodní nosné clony.

Příklad: Vertikální sestava 2x VCIN50

- ① Držák na zeď - ten může být použit zároveň jako spojovací člen 2 modulů
- ② Pohyblivý podstavec

6. INSTALACE

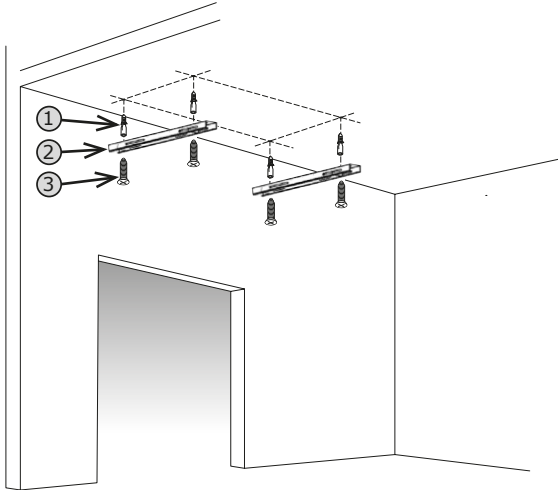
HORIZONTÁLNÍ UCHYCENÍ CLONY

Vyměřte místo horizontální instalace a upevněte konzole



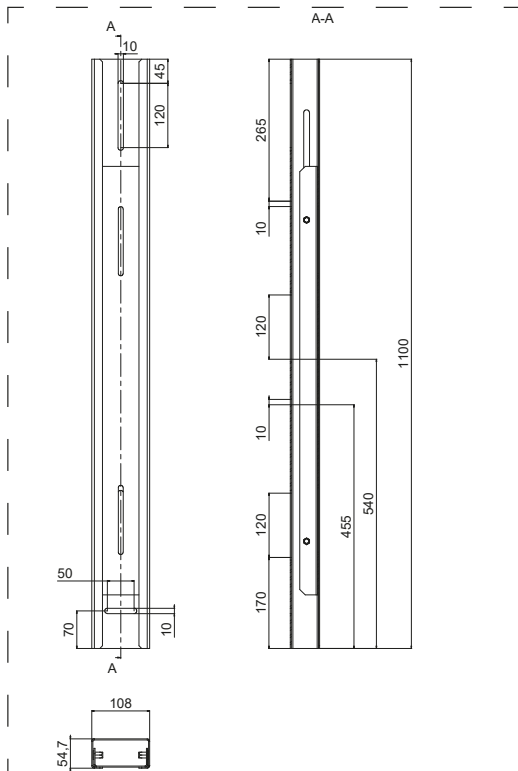
Zavěšovací konzole jsou volitelným příslušenstvím clony a je nutné je objednat.

**Instalace na strop pomocí
VCIN-KOT-H-STROP-..**

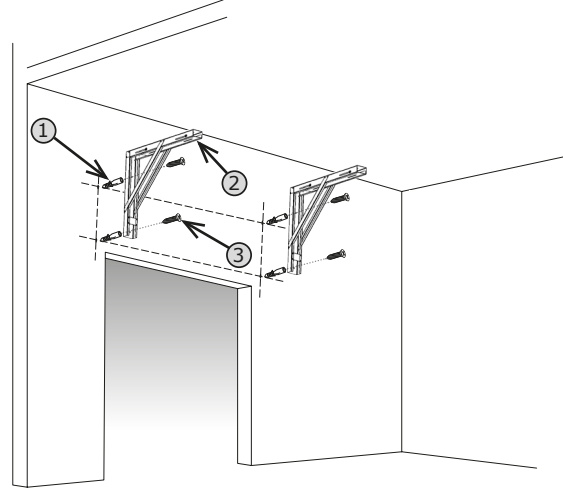


Použitý materiál:

- ① Hmoždinka
- ② Stropní držák
(část ze setu: VCIN-KOT-H-STROP-..)
- ③ Šroub

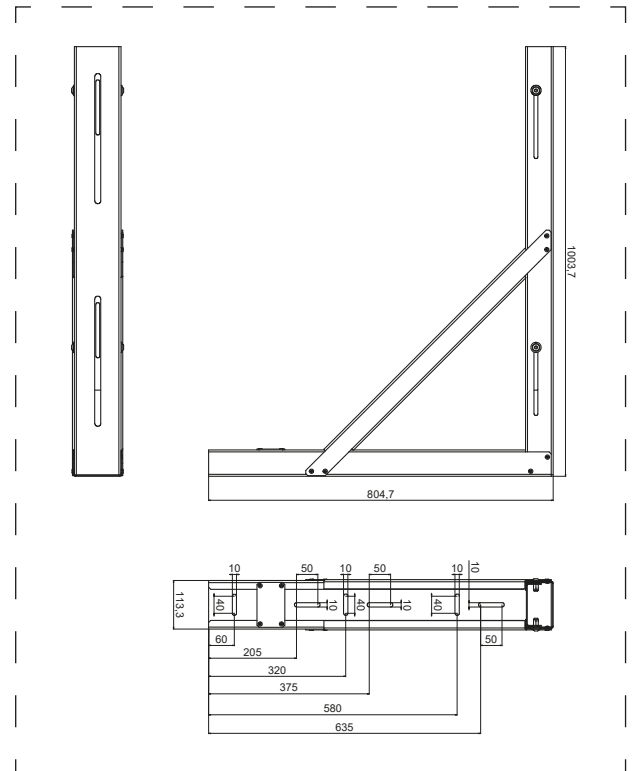


**Instalace na strop pomocí
VCIN-KOT-H-STENA-..**



Použitý materiál:

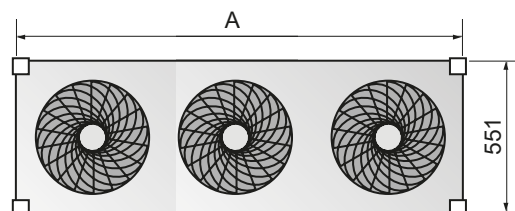
- ① Hmoždinka
- ② Stropní držák
(část ze setu: VCIN-KOT-H-STENA-..)
- ③ Šroub



6. INSTALACE

Rozměry a váhy clon

Clona	Hmotnost (kg) 1ks clony	Rozměr A (mm)
VCIN...150-S0...	51/54*	1650
VCIN...150-V2...	60/63*	1650
VCIN...150-P2...	60/63	1650
VCIN...150-E1...	55	1650
VCIN...200-S0...	69/72*	2200
VCIN...200-V2...	78/81*	2200
VCIN...200-P2...	78/81*	2200
VCIN...200-E1...	74	2200
VCIN...250-S0...	83/86*	2750
VCIN...250-V2...	98/101*	2750
VCIN...250-P2...	98/101*	2750
VCIN...250-E1...	89	2750



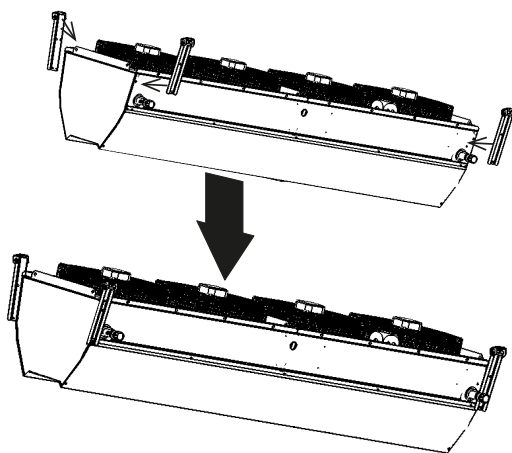
⚠ Zavěšení musí unést váhu clony!
Zohledněte vlastnosti nosného materiálu!

*Standardní / nerezové provedení C4

Upevněte zavěšovací konzole ke cloně



Zavěšovací konzole jsou volitelným příslušenstvím clony a je nutné je objednat.



Upevněte clonu na zavěšovací konstrukci/závitové tyče



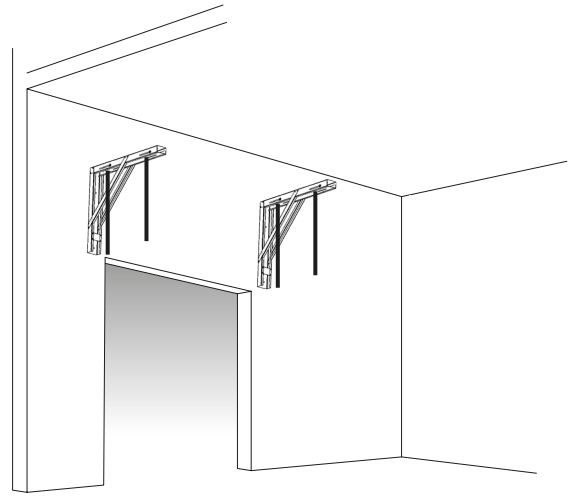
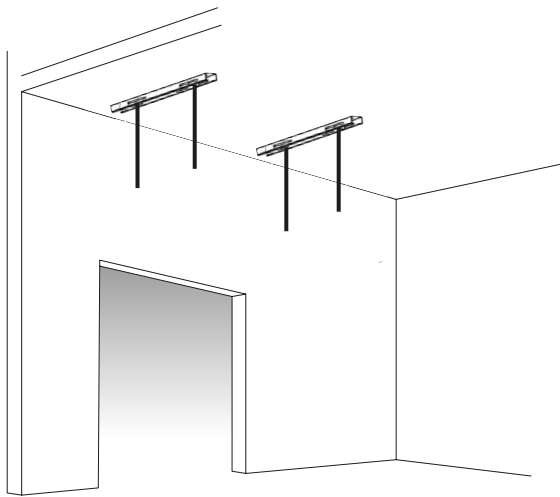
Vzhledem ke hmotnosti clony je nutné k jejímu zvednutí použít vhodné zvedací zařízení (vysokozdvíhací vozík, apod.).



6. INSTALACE

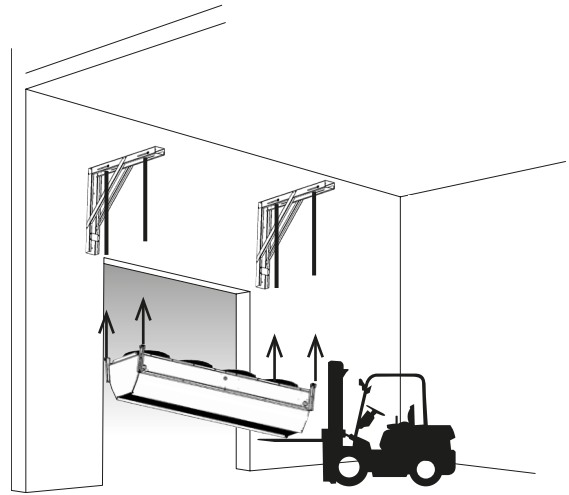
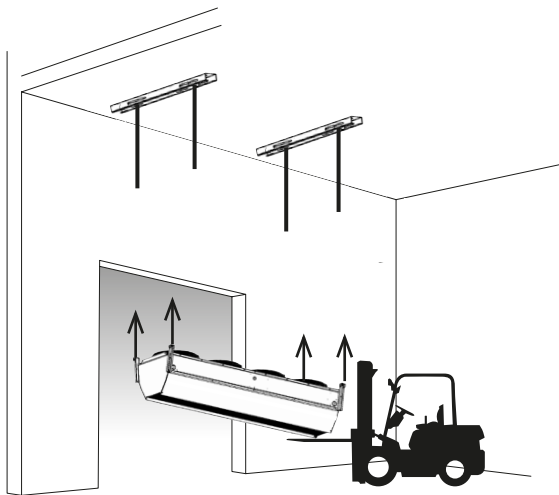
Nainstalujte závitové tyče

Závitové tyče nejsou příslušenstvím clony a je nutné si je zajistit.



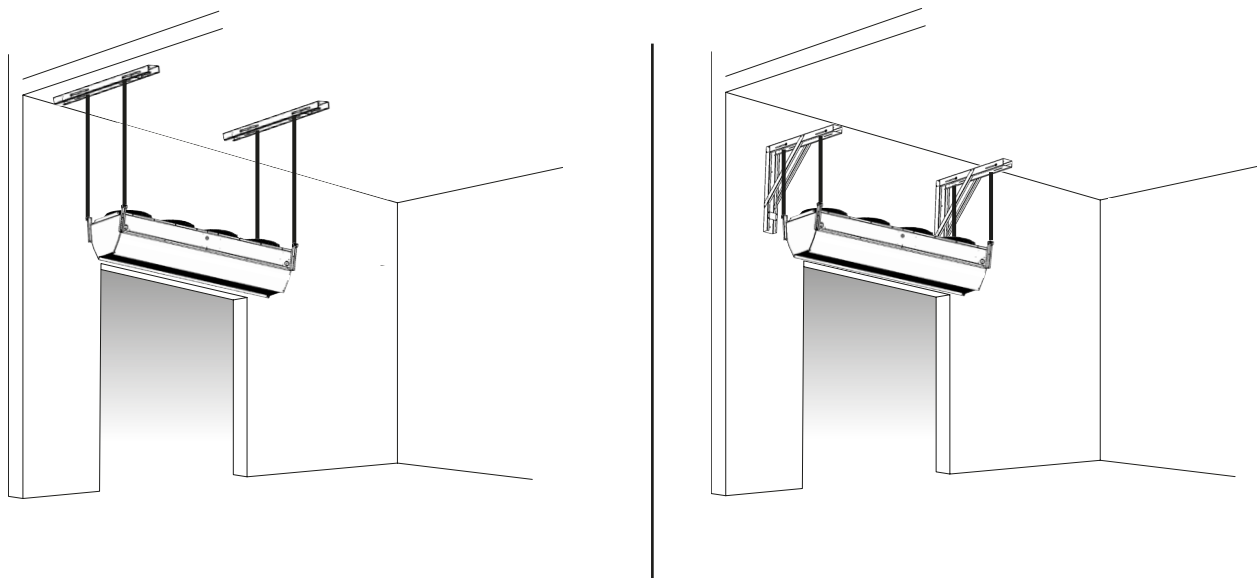
Pomocí vysokozdvizné plošiny nainstalujte clonu

TIP: Pokud je clona zabalená horizontálně, můžete ji ponechat v balení a celou sestavu vynést nahoru. Po zajištění clony spustíte prázdný obal



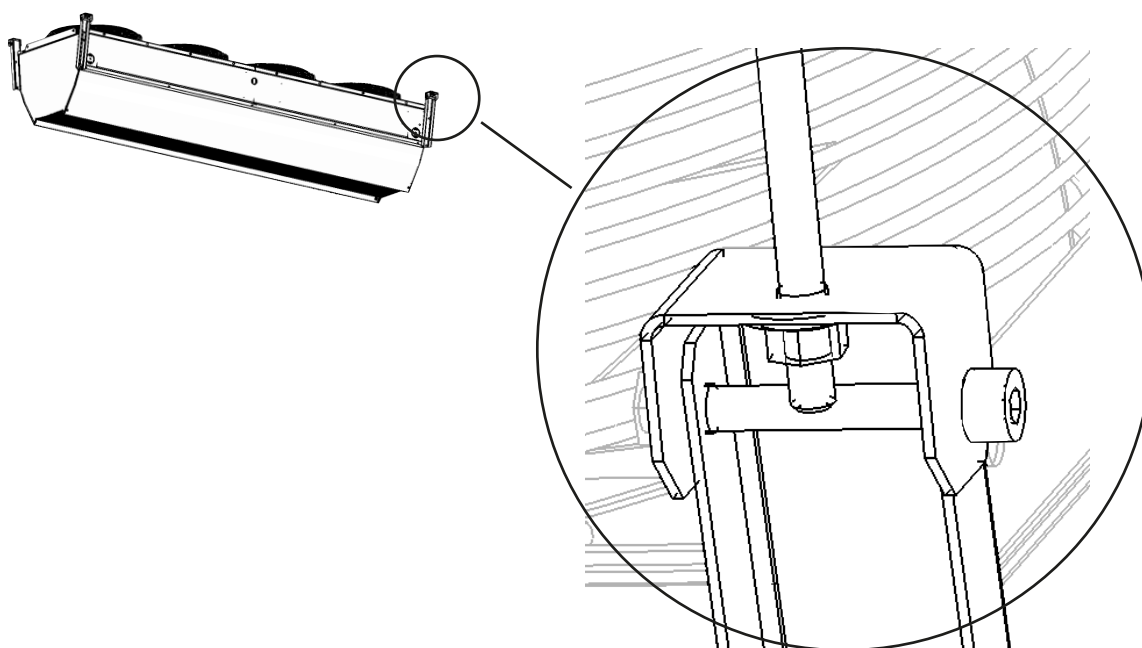
6. INSTALACE

Připevněte na připravené závítové tyče



Detail uchycení

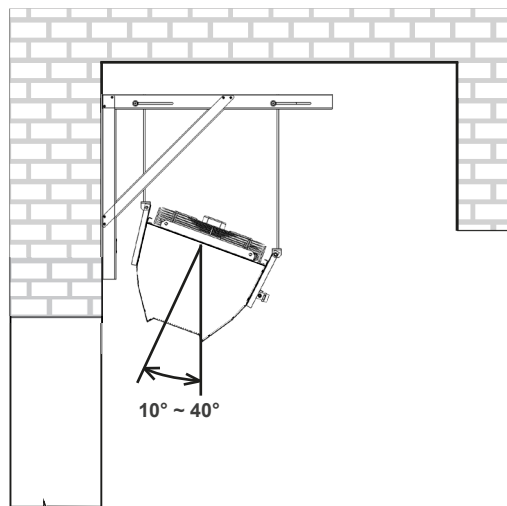
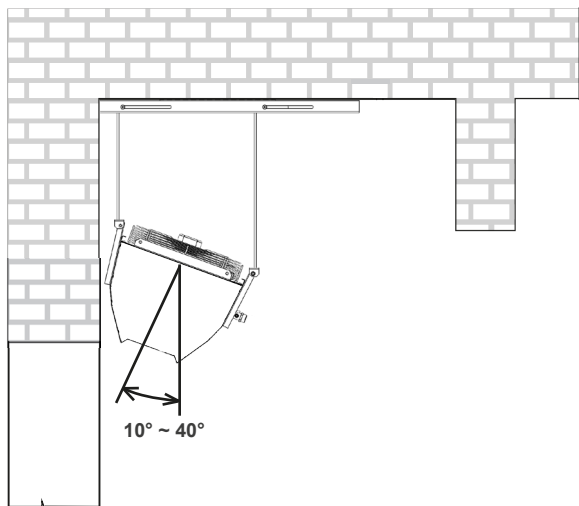
⚠ Řádně zajistěte proti samovolnému povolení nebo pádu



6. INSTALACE

Nastavte požadovaný předfuk

⚠ Nastavení předfuku je velmi důležité a ovlivňuje efekt clonění. Doporučený předfuk se může pohybovat v rozsahu 10-40°.

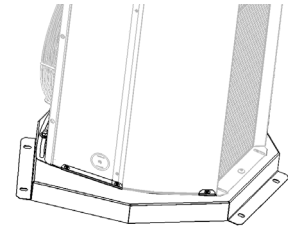


6. INSTALACE

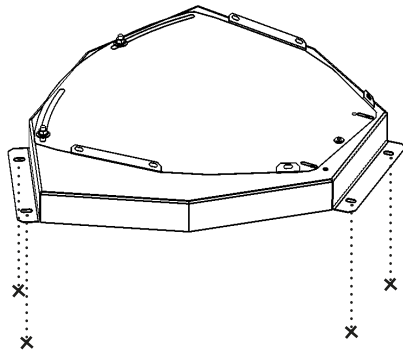
VERTIKÁLNÍ UCHYČENÍ CLONY - POHYBLIVÝ DRŽÁK



Podlahové držáky jsou volitelným příslušenstvím clony a je nutné je objednat.



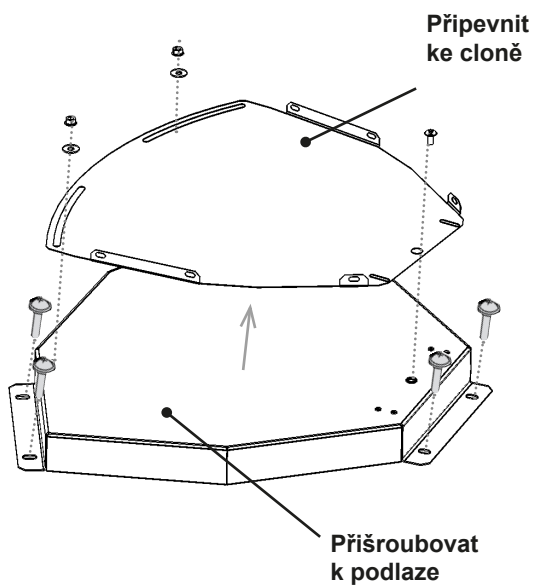
1) Vyměřte pomocí otvorů v držáku díry, které bude potřeba vyvrtat v podlaze



2) Rozložte držák a spodní část přišroubujte k zemi



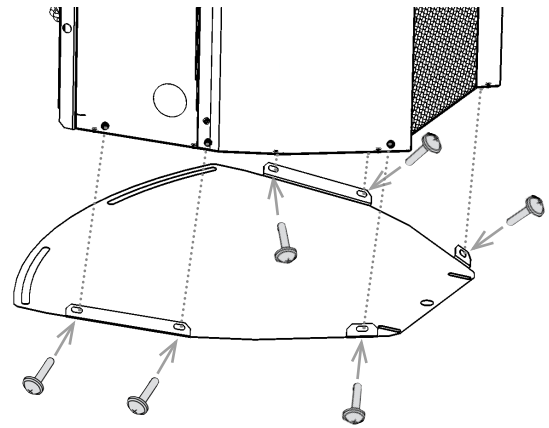
Instalační materiál není součástí clony. Zajistěte dostatečně kvalitní materiál vzhledem k místu instalace



3) Připevněte horní díl držáku ke cloně



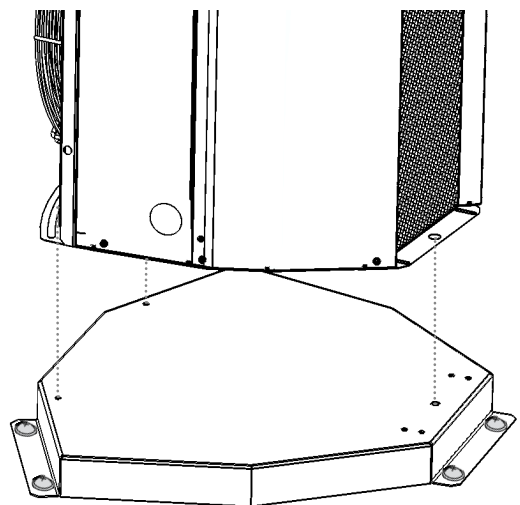
Připevněte pomocí dodaných šroubů k tomuto podstavci (6ks)



4) Připevněte horní díl držáku ke spodní části držáku



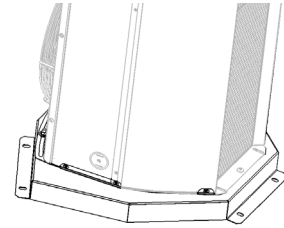
Připevněte pomocí dodaných šroubů k tomuto podstavci



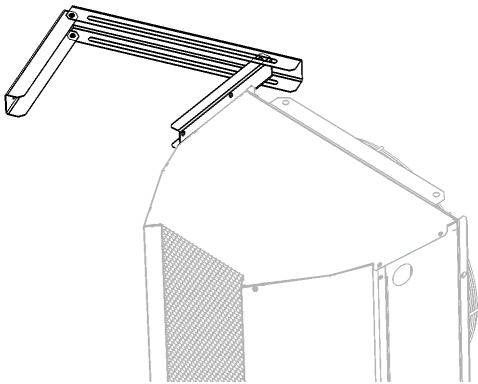
7. INSTALACE

VERTIKÁLNÍ UCHYČENÍ CLONY - POHYBLIVÝ DRŽÁK

Podlahové držáky jsou volitelným příslušenstvím clony a je nutné je objednat.

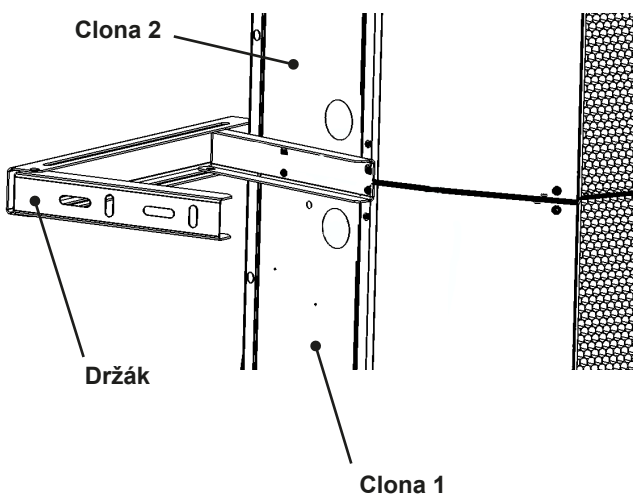


5) Pokud výška clony (skupiny clon) převyšuje 4 m, pak doporučujeme použít pomocný držák:



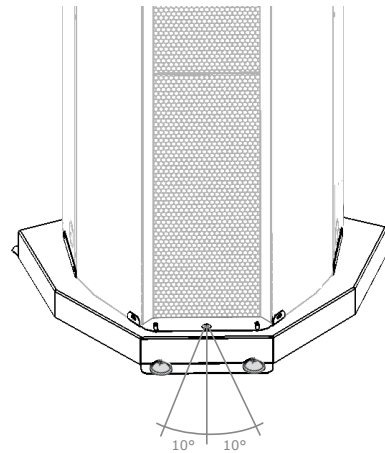
6) Tento držák může sloužit zároveň jako spojení 2 clon

Maximální dovolená výška instalace clon je 6,5 m. Pokud potřebujete větší výšku, pak je potřeba zajistit podpůrnou konstrukci.

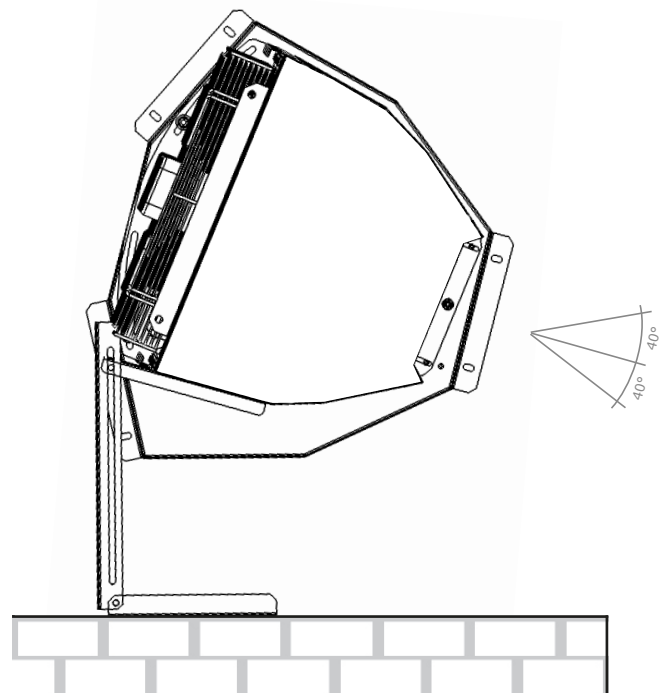


7) Nastavte požadovaný předfuk

Pomocí **samostatného držáku** lze nastavit případných 10° na každou stranu

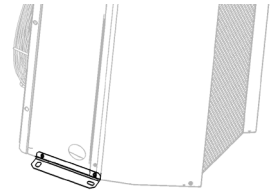


Nastavení předfuku je velmi důležité a ovlivňuje efekt clonění. Doporučený předfuk **celé clony i s podstavcem** se může pohybovat v rozsahu 10-40°.



7. INSTALACE

VERTIKÁLNÍ UCHYCENÍ CLONY - NEPOHYBLIVÝ DRŽÁK

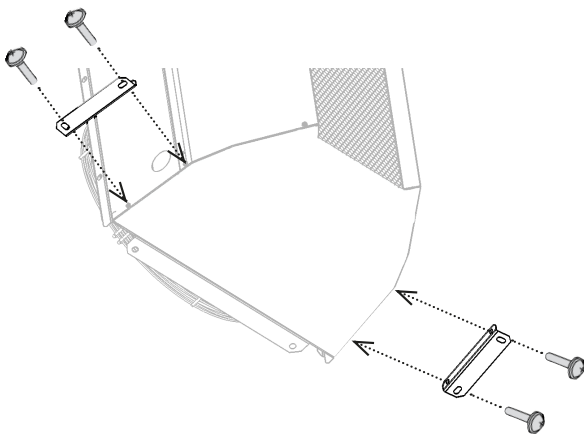


Podlahové držáky jsou volitelným příslušenstvím clony a je nutné je objednat.

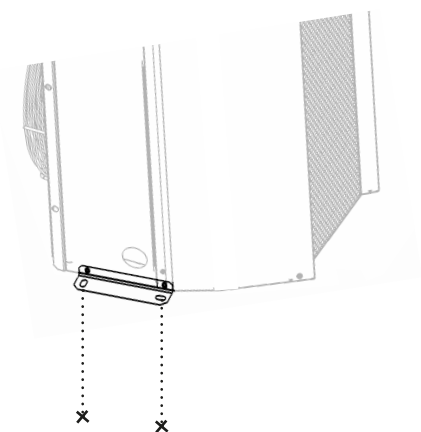
1) Nainstalujte držáky na clonu



Připevněte pomocí dodaných šroubů k tomuto podstavci (4 ks)



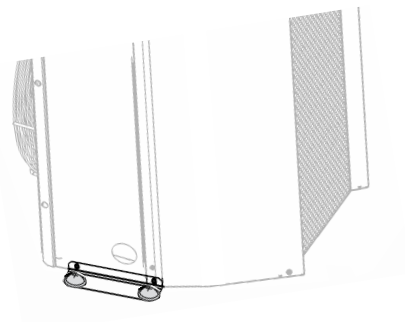
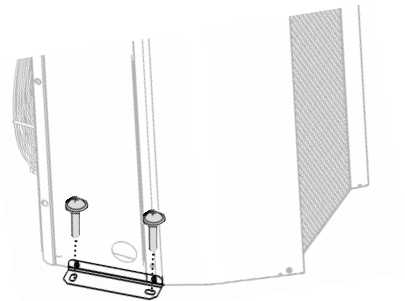
2) Vyměřte pomocí otvorů v držáku díry, které následně vyvrtejte v podlaze



3) Přimontujte clonu k podlaze



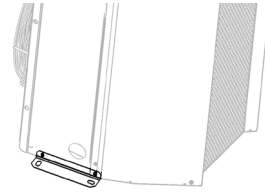
Instalační materiál není součástí clony. Zajistěte dostatečně kvalitní materiál vzhledem k místu instalace



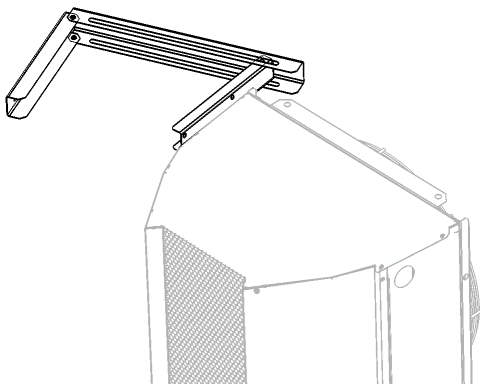
7. INSTALACE

VERTIKÁLNÍ UCHYCENÍ CLONY - NEPOHYBLIVÝ DRŽÁK

Podlahové držáky jsou volitelným příslušenstvím clony a je nutné je objednat.

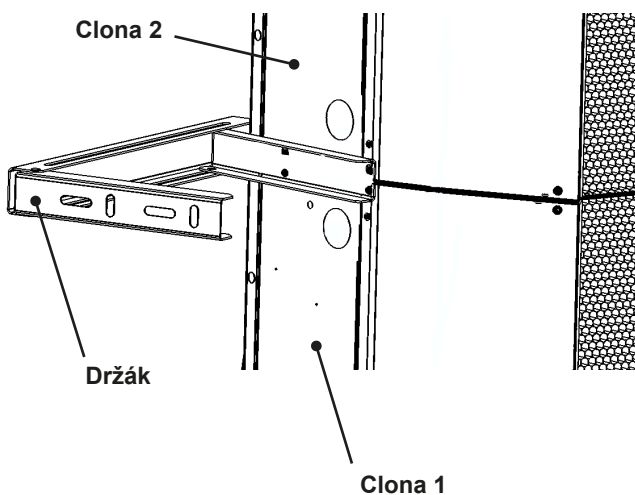


4) Pokud výška clony (skupiny clon) převyšuje 4 m, pak doporučujeme použít pomocný držák:



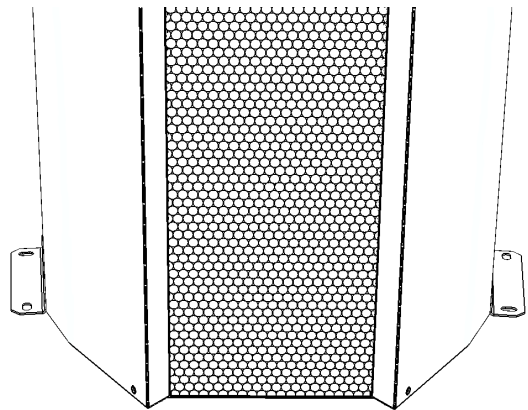
5) Tento držák může sloužit zároveň jako spojení 2 clon

Maximální dovolená výška instalace clon je 6,5 m. Pokud potřebujete větší výšku, pak je potřeba zajistit podpůrnou konstrukci.

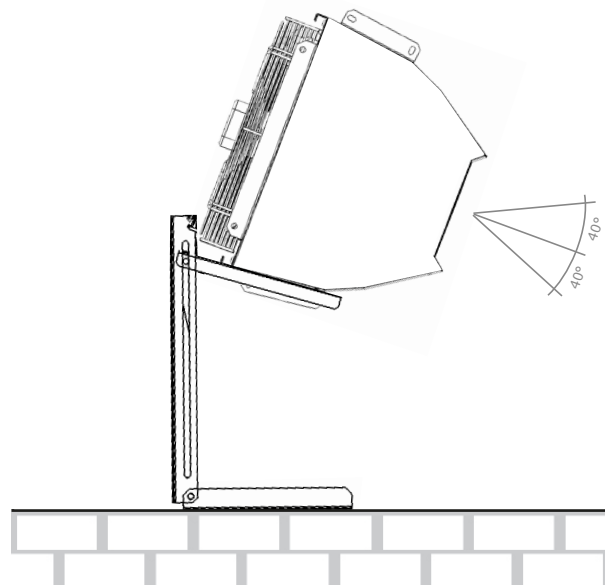


6) Nastavte požadovaný předfuk

Samostatný držák nelze nastavit pokud potřebujete nastavit předfuk, musíte nastavit celou clonu



Nastavení předfuku je velmi důležité a ovlivňuje efekt clonění. Doporučený předfuk **celé clony** se může pohybovat v rozsahu 10-40°.



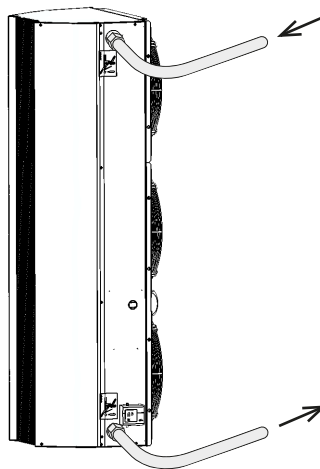
7. INSTALACE

PŘIPOJTE HADICE PŘÍVODU A ODVODU VODY

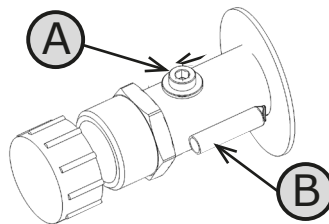
Ohebné hadice s připojením "G1".

Připojení a tlakové zkoušky ohřívače musí provést osoba s odbornými znalostmi v oboru vodoinstalace a musí přitom dodržet platné normy a předpisy dané země.

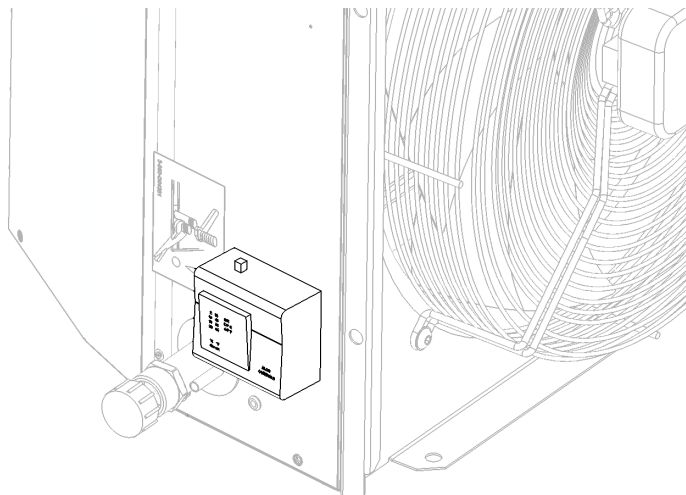
Výměník je určen pro použití vody, která může mít **maximální teplotu +110°C a maximální tlak 1,6 MPa**. Na přívod a odvod ohřívače doporučujeme namontovat uzavírací armaturu pro možnost uzavření přívodu vody.



Výměník má vývody opatřené vnějším 1" závitem a odvzdušňovacím ventilem (A) a trubičkou pro umístění teplotní sondy (B). Před finálním použitím se ujistěte, že je vodní výměník zcela odvzdušněn.



Clony s označením **P2** jsou vybaveny čidlem protimrazové ochrany.

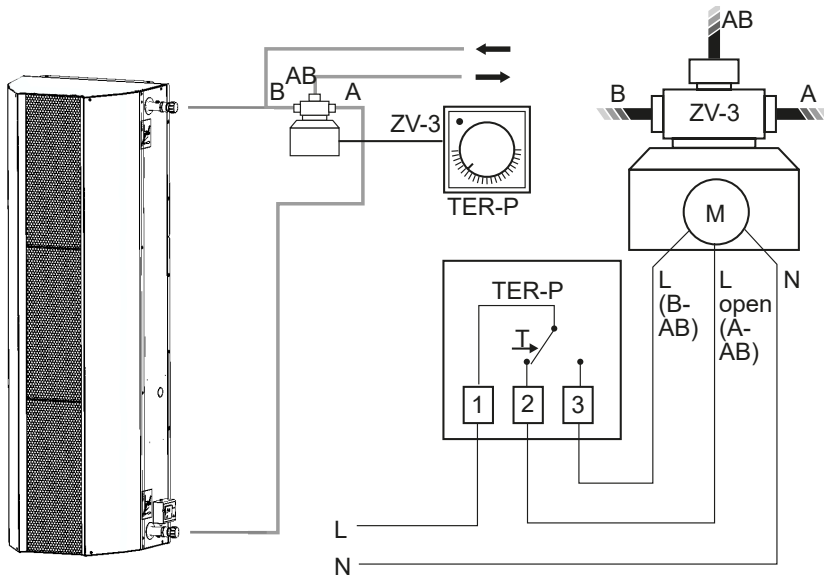


7. INSTALACE

Regulace vodního výměníku třícestným ventilem ZV-3



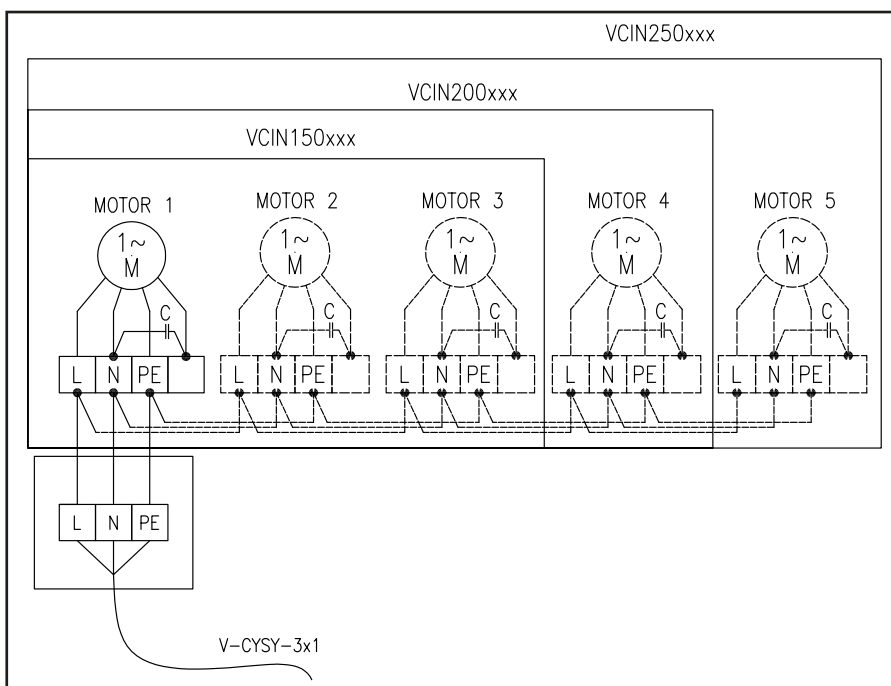
Regulace vodního výměníku musí být řešena odděleně.



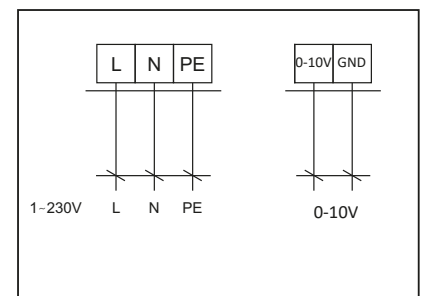
- Detailní popis regulace vodního výměníku třícestným ventilem (ZV-3) včetně jeho zapojení naleznete v návodu k třícestnému ventilu ZV-3.

ELEKTRICKÉ SCHÉMA - MOTORY

AC



EC



7. INSTALACE

ELEKTROINSTALACE



- Elektrické připojení vzduchové clony musí být provedeno na základě odborného projektu kvalifikovaného projektanta elektro.
- Instalaci může provést pouze pracovník s odborným vzděláním v oboru elektro. Přitom musí být dodrženy platné národní předpisy a směrnice.
- Elektrická schémata na výrobku mají vyšší prioritu než schémata uvedená v tomto návodu!
- Před instalací zkontrolujte, zda značení svorek odpovídá značení na elektrickém schématu zapojení. V případě jakýchkoliv pochybností kontaktujte svého dodavatele a vzduchovou clonu v žádném případě nezapojujte.
- Před jakýmkoliv zásahem do vnitřku vzduchové clony musí být vypnut hlavní elektrický přívod!
- Pokud je produkt připojen na jakýkoliv jiný než originální řídicí systém, je nutné, aby připojení regulačních a měřicích členů provedla firma, která tento systém dodala.



- Elektrické parametry jsou uvedeny na výrobním štítku, který je umístěn na plášti vzduchové clony.

Označení clony			
U	= Napětí	I	= Celkový proud
f	= Frekvence	P	= Výkon
n	= Otáčky	m	= Hmotnost
ph	= Fáze	IP	= IP krytí
av	= Vzduch. výkon	ver	=
Výrobní číslo			

- Vzduchová clona musí být **jištěna příslušným jističem**, a to **podle jejích elektrických parametrů!** Z důvodů bezpečnosti se nedoporučuje předimenzované jištění!
- V síťovém přívodu musí být zařazen **hlavní vypínač odpojící všechny póly sítě**.
- Elektrické krytí clony je **IP20 (E1)** a **IP44 (provedení S0, V2, P2)**.

6.5-1 Napájení ventilátorů

Tabulka počtu ventilátorů ve cloně

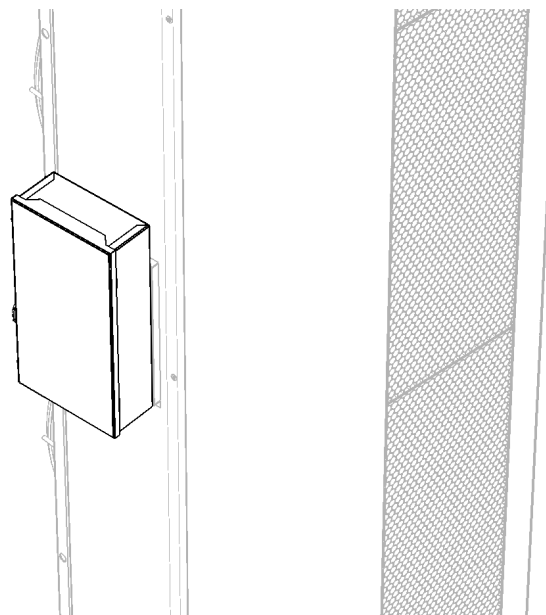
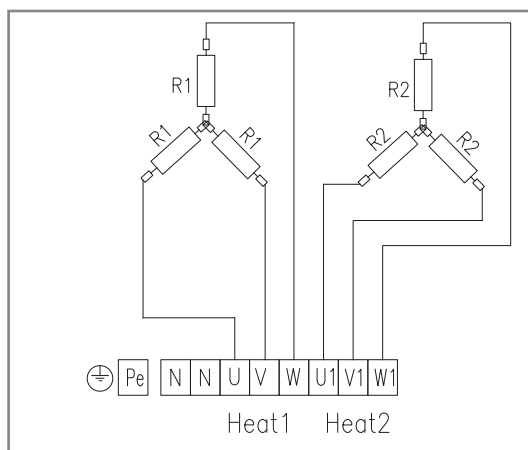
Typ clony	Ventilátor	Napájení		
		AC		EC
	[ks]	[V/A]	[V/A]	[V/A]
VCIN...150	3	230/4,1	150/4,7	230/4,1
VCIN...200	4	230/5,4	150/6,2	230/5,4
VCIN...250	5	230/6,8	150/7,8	230/6,8



- Motory ventilátorů jsou vybaveny termokontakty, slouží pro vypnutí motoru v případě přehřátí.

7. INSTALACE

Napájení elektrického ohřívače:



Tabulka elektrických parametrů ohřívače

Typ clony	Napětí	Proud
	[V]	[A]
VCIN...150-E1	400	35,2
VCIN...200-E1	400	47,0
VCIN...250-E1	400	58,6

Tabulka minimálního dimenzování napájecích kabelů ohřívače

Typ clony	Kabel
	[ks x mm ²]
VCIN...150-E1	4 x 6
VCIN...200-E1	4 x 10
VCIN...250-E1	4 x 10



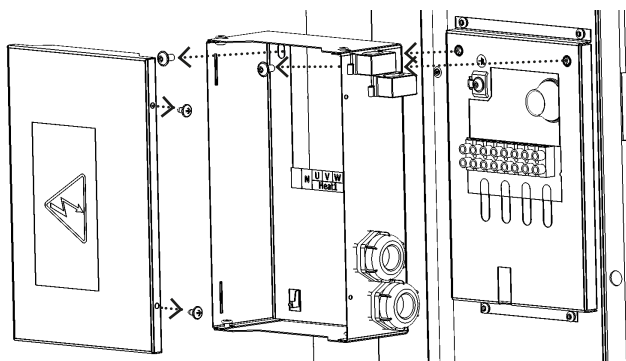
- Provozní a havarijní termostat daného ohřívače je již zapojen, aby v případě přehřátí odpojil topná tělesa od přívodu elektrické energie. V případě poruchy havarijního termostatu je potřeba vyměnit blok topných těles, vzhledem k použití tavné pojistky jako ochrany.

7. INSTALACE

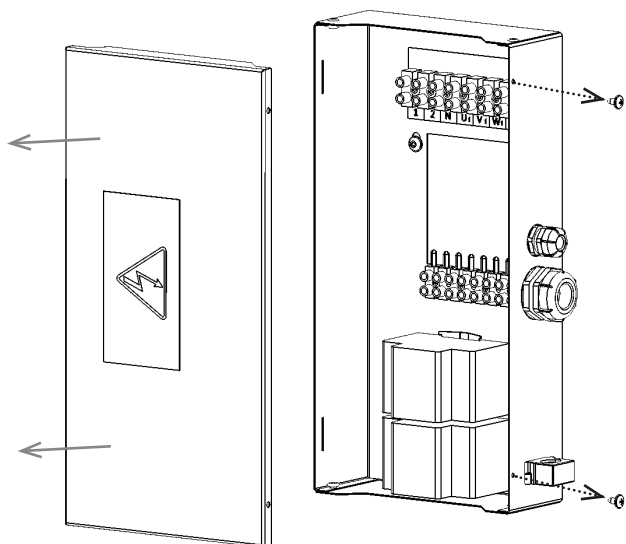
Instalace stykačového boxu:

- Stykačový box je volitelné příslušenství pro VCIN typ E2.
Zde je postup jak nainstalovat stykačový modul:

1) Demontujte elektrickou krabici elektrického ohřívače:

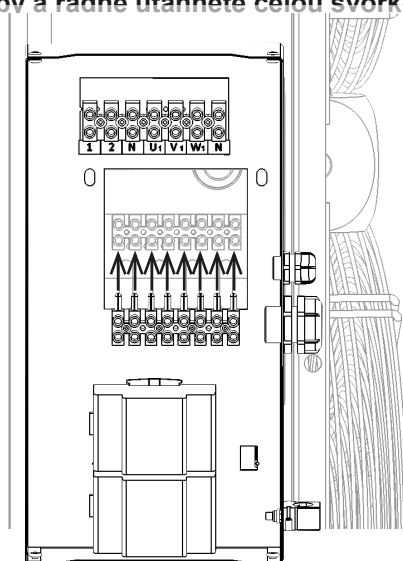


2) Demontujte kryt stykačového modulu

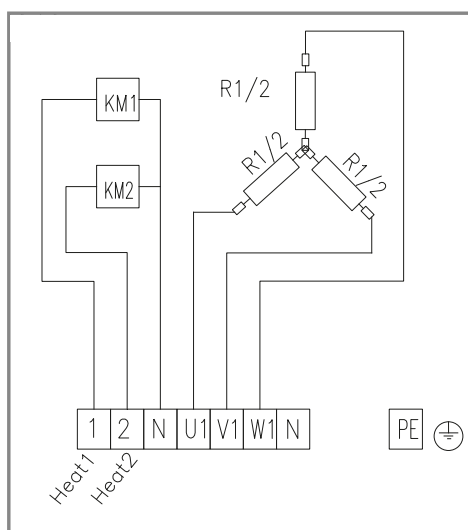


3) Nasadte stykačový modul na svorkovnici, zajistěte

šrouby a řádně utáhněte celou svorkovnici



4) Zapojte dle schématu a zakryjte krabici



8. PRVNÍ SPUŠTĚNÍ



Před uvedením clony do chodu:

- Zkontrolujte zda ve cloně nezůstalo žádné nářadí ani jiné předměty, které by mohly clonu poškodit.
- Zkontrolujte zda je řádně přivedeno elektrické napájení, regulace a přívod topné vody.
- Zkontrolujte zda je clona řádně zakrytována.
- Se důkladně seznamte s návody všech použitých komponent



Před uvedením clony do chodu si důkladně přečtěte všechny návody ke všem použitým komponentům v systému.



Otestujte regulaci ventilátoru

- Otestujte správnost rozsahu regulace otáček
- Otestujte chování ventilátoru při použití externích ovládacích prvků

Otestujte regulaci elektrického ohřevu

- Otestujte funkčnost rozsahu regulace ohříváče
- Otestujte chování ohříváče při zapnutém ventilátoru
- Otestujte chování ohříváče při použití externích ovládacích prvků

Otestujte regulaci vodního ohřevu

- Otestujte funkčnost rozsahu regulace ohříváče
- Otestujte chování ohříváče při aktivaci protimrazové ochrany
- Otestujte chování ohříváče při použití externích ovládacích prvků

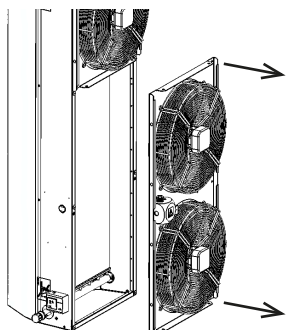
9. ÚDRŽBA

Postup při čištění

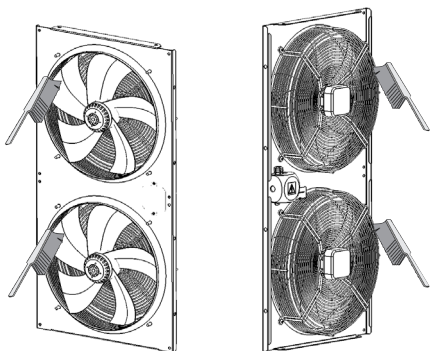
Při údržbě vzduchové clony musí být vypnut hlavní elektrický přívod **ventilátorů i elektrického ohřevu**. Před údržbou je nutné vzduchovou clonu nechat vychladnout! Při jakékoliv manipulaci se clonou je nutné použít ochranné rukavice proti poranění ostrými hranami!

Následující postup znázorňuje čištění jedné sekce ventilátorů. Čištění je však potřeba provést u všech ventilátorů.

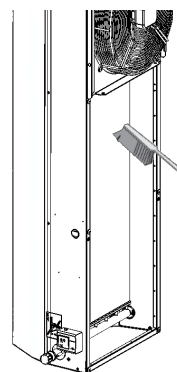
1) Demontujte sekci ventilátorů z pláště clony



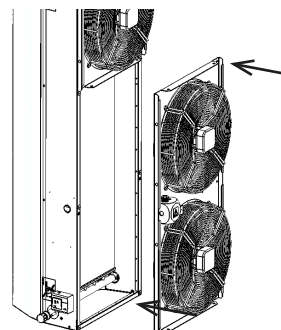
2) Vyčistěte důkladně ventilátory ze všech stran



3) Vyčistěte vodní výměník (pokud jej clona má)



4) Namontujte sestavu ventilátorů zpět



- K čištění je zakázáno používat stlačený vzduch, chemikálie, rozpouštědla, vodu nebo ostré předměty.
- Jemným smetáčkem nebo vysavačem vyčistěte vodní výměník a vnitřek vzduchové clony.
- Pro čištění pláště jednotky použijte nejlépe hadřík a mýdlovou vodu.

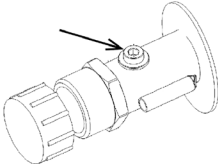
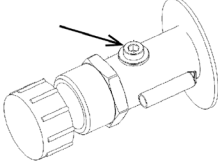
PERIODICKÁ KONTROLA VZDUCHOVÉ CLONY

Je doporučeno provádět periodickou kontrolu stavu clony po každých 500 hodinách provozu a také před a po topné sezóně.

- kontrola znečištění vodního výměníku
- kontrola stavu ventilátoru (zejména funkčnost ventilátoru a ložisek)
- kontrola těsnosti vodního výměníku a připojení
- kontrola clony, zda není jakkoliv poškozena (zejména koš ventilátoru)
- kontrola dotažení šroubových spojů, zejména konzoly
- kontrola stavu filtru (jestli je použit, ta může být častější vzhledem k podmínkám instalace)

10. ODSTRAŇOVÁNÍ PORUCH

Jestliže si nejste jisti správností kroků, nikdy se do žádné opravy nepouštějte a přivolejte odborný servis!!!

Chování zařízení	Předpokládaný problém	Řešení
Zařízení je hlučné	Vzduch ve výměníku	Odvzdušněte výměník pomocí odvzdušňovacích šroubů 
	Uzavírací armatury na zařízení nejsou naplno otevřeny.	Otevřete naplno uzavírací armatury.
	Poškozená ložiska ventilátoru. Oběžné kolo vykazuje vůli a nebo naopak nelze volně otáčet.	Je nutné vymontovat ventilátor a vyměnit ložiska v autorizovaném servisu, nebo vyměnit celý ventilátor.
	Nevyvážené oběžné kolo ventilátoru se otáčí volně ale při zapnutí se ventilátor rozvibruje.	Demontujte ventilátor a předejte ho do odborného servisu k vyvážení.
Nedostatečný tepelný výkon vzduchové clony	Výměník clony je zavzdušněný.	Odvzdušněte výměník pomocí odvzdušňovacích šroubů 
	Výměník je silně zanesený.	Demontujte ventilátor a vyčistěte výměník. Pro čištění je vhodné použít horkou vodu nebo páru. Nepoužívejte agresivní čisticí prostředky.
	Uzavírací nebo regulační armatury na zařízení nejsou naplno otevřeny.	Otevřete naplno uzavírací armatury, zkontrolujte zda je regulační armatura v otevřené poloze.
	Chybný směr otáčení směšovací armatury.	Opravte elektrické zapojení ve svorkovnici regulace.
	Znečištěný filtr (pokud je nainstalovaný)	Filtr vyměňte nebo řádně vyčistěte
	Vybavený termokontakt na elektrickém tělese	Zkontrolujte stav tělesa, popřípadě vyměňte

Pokud se Vám nepodaří závadu objevit, odstranit a nebo je vyžadován zásah do zařízení, obraťte se prosím na autorizovaný servis!

10. ODSTRAŇOVÁNÍ PORUCH

KDYŽ NEDOKÁŽETE ZÁVADU ODSTRANIT SAMI

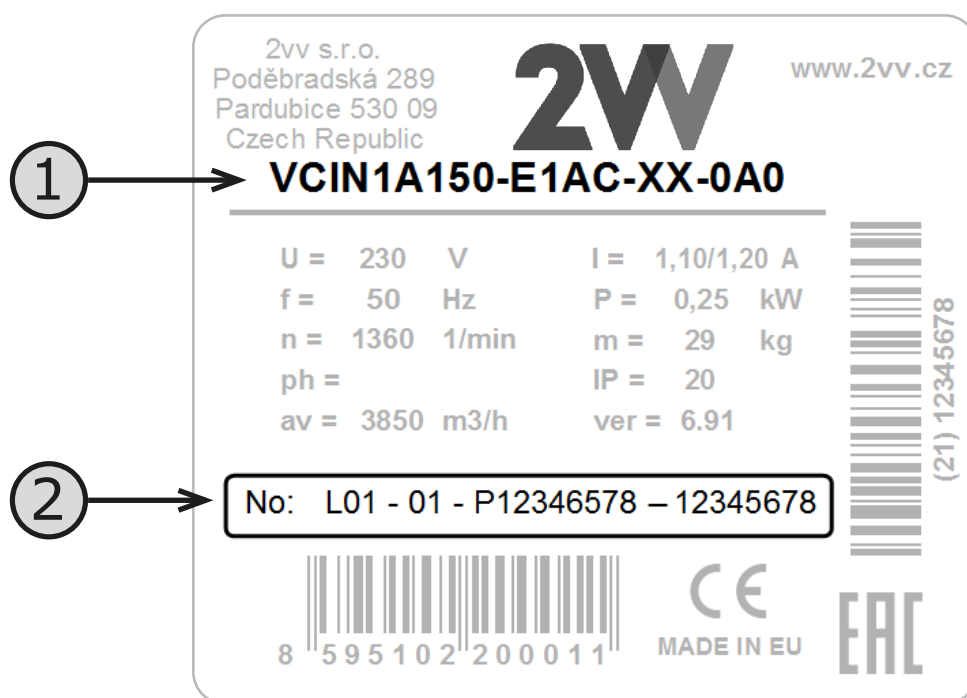
Pokud se Vám nepodařilo vyřešit problém, obraťte se na dodavatele.



Pro rychlé odstranění závady poskytněte tyto informace:

- typové označení výrobku ①
- sériové číslo ②
- dobu chodu
- použité příslušenství
- místo instalace
- podmínky instalace (i elektrické)
- detailní popis závady a kroky, které jste provedli k jejímu odstranění

Záruční a pozáruční servis provádí výrobce, dodavatel nebo autorizovaná servisní organizace. Při objednávání servisního zásahu je nutné uvést popis závady, typové označení výrobku uvedené na jejím štítku, a místo instalace.



Adresa
2VV s.r.o.
Nádražní 794
533 51 Pardubice - Rosice
Česká republika

Internet :
<http://www.2vv.cz/>



Copyright © 2VV
Všechna práva vyhrazena.

Výrobce neručí za škody vzniklé na zařízení způsobené neodbornou instalací a obsluhou, která jsou v rozporu s návodem a v rozporu s běžnými zvyklostmi při instalaci a obsluze vzduchotechnických zařízení a regulačních systémů